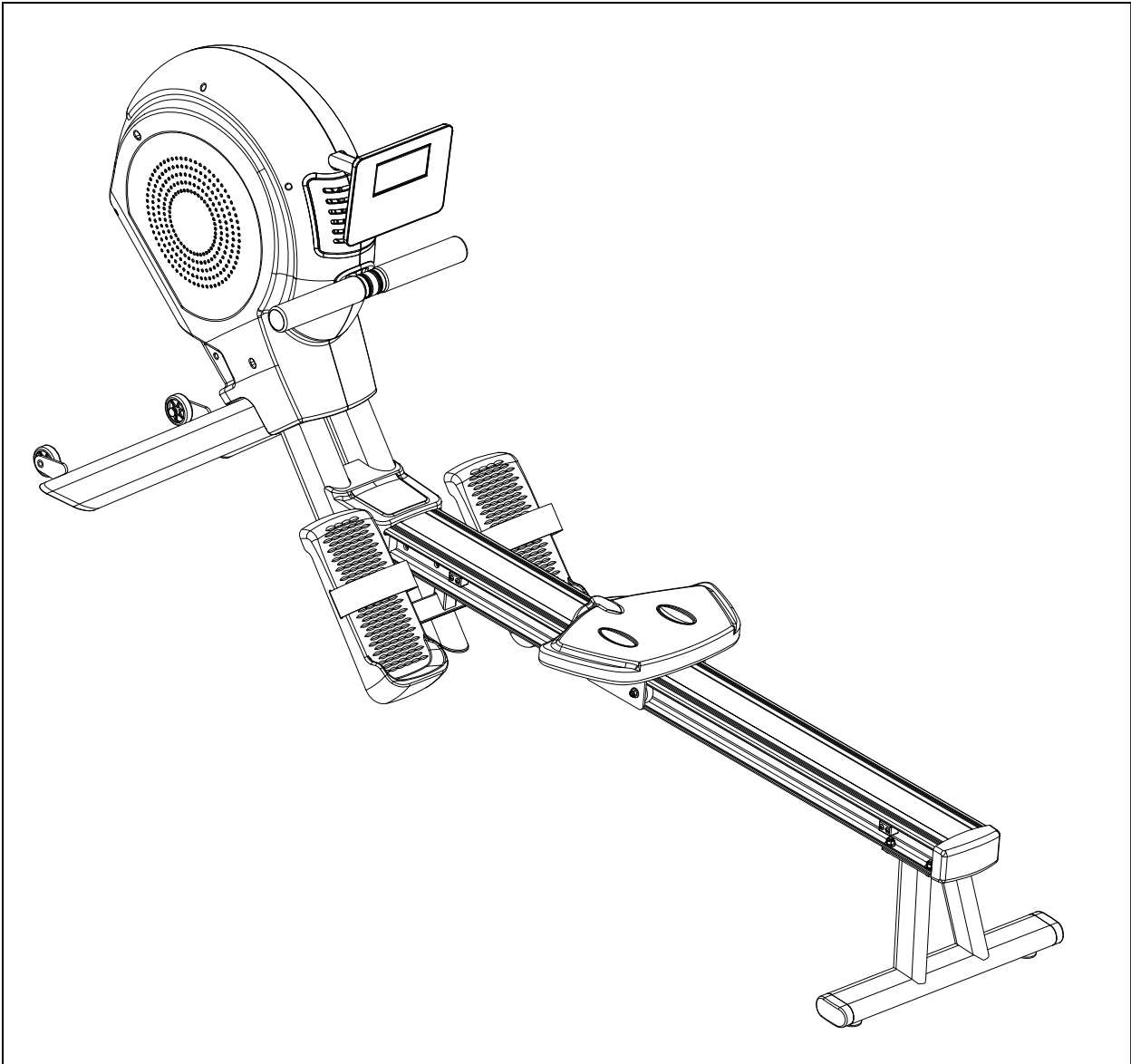


94006

# ***RODDMASKIN R600 II***



## ***BRUKSANVISNING***

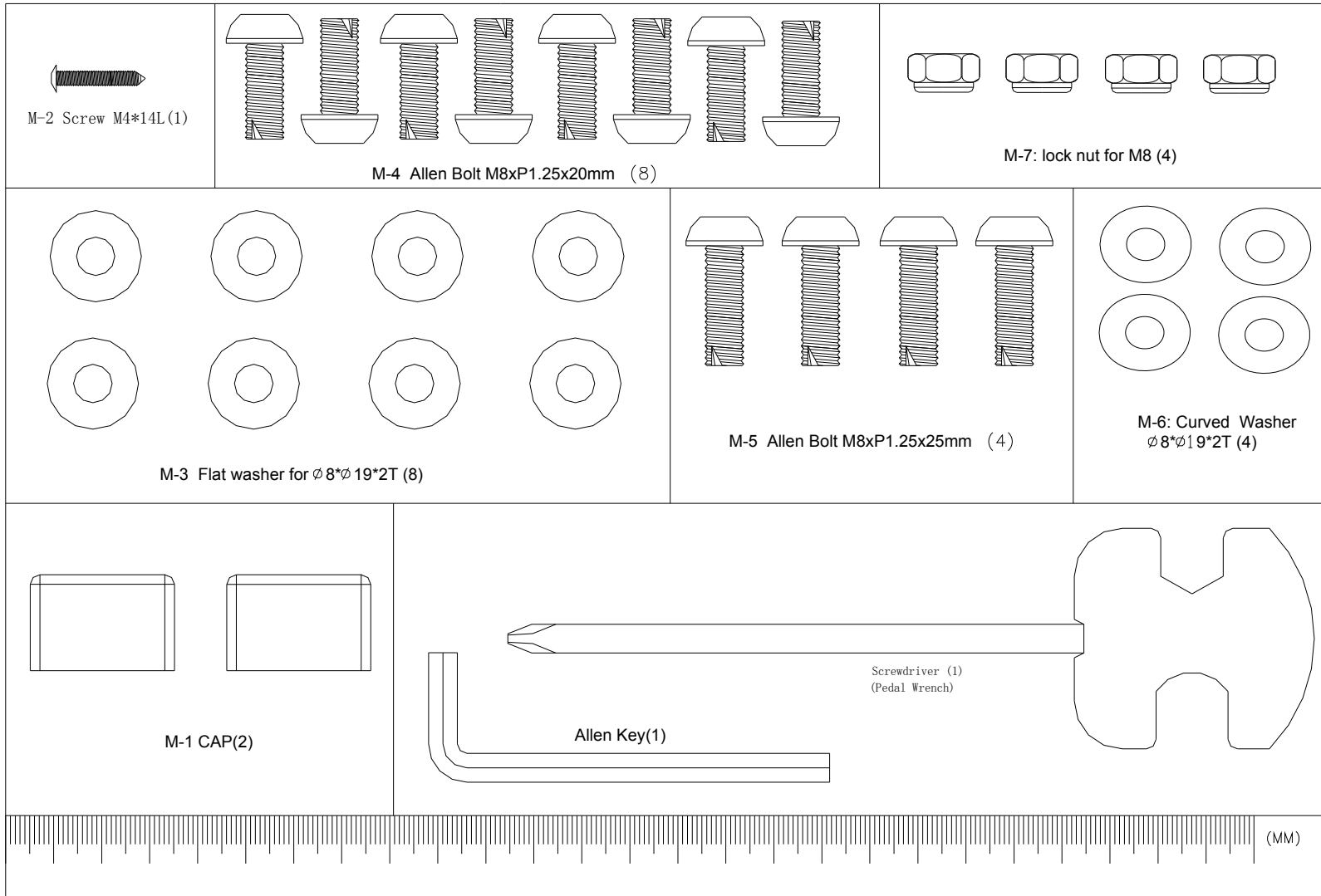
Viktigt: Ta reda på ditt serienummer och anteckna det i rutan här under för serviceändamål.



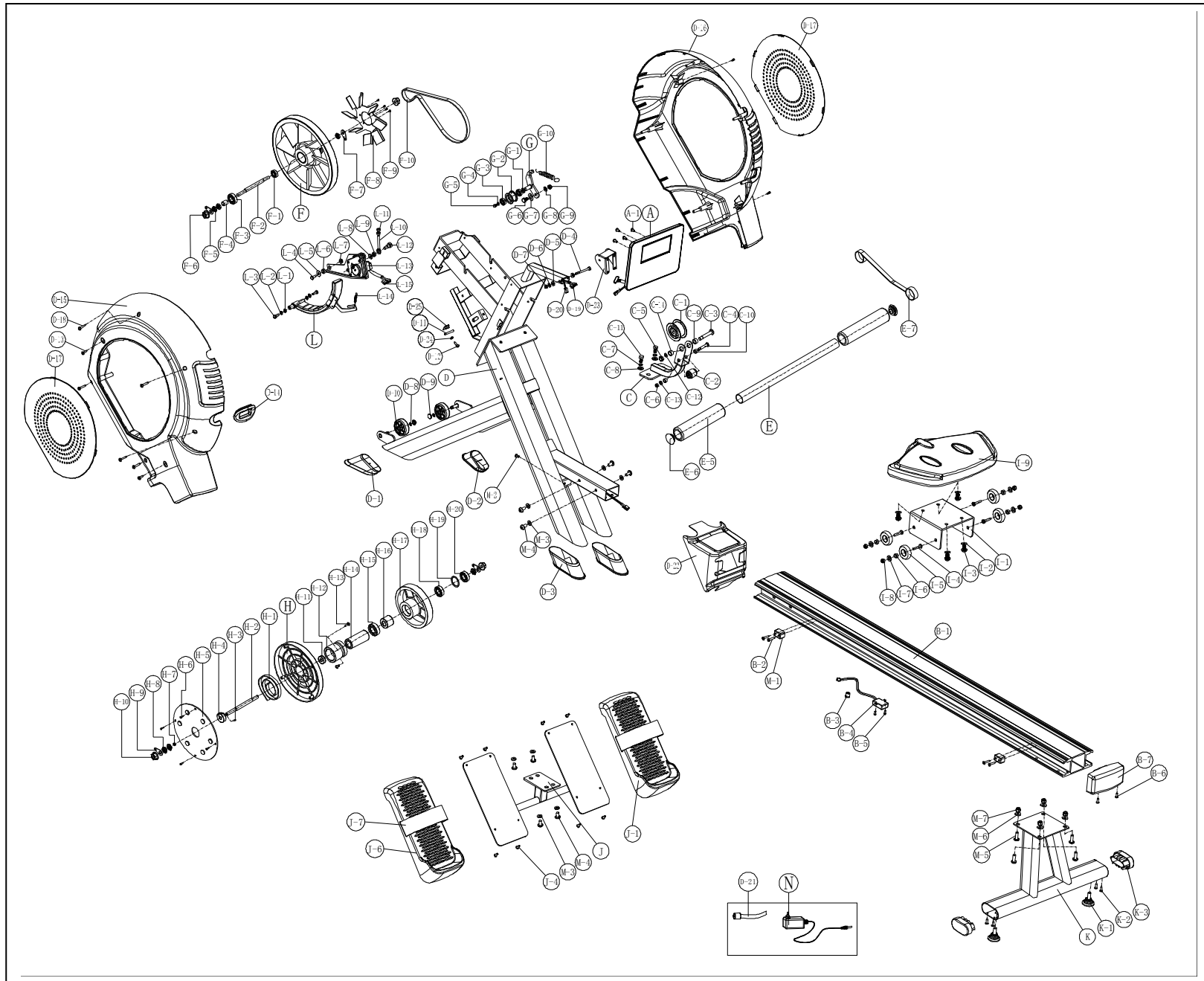
Serienummer här:

# Hårdvarudiagram

# R600 II



# SPRÄNGSKISS



## Komponentlista

Nr	Beskrivning	Antal	
A, A-1	Dator och skruv	1	SATS
B-1	Rälsskena	1	ST.
B-2	Skruv M5 x 30L	4	ST.
B-3	Plugg för sladd till trådlös mottagare	1	ST.
B-4	Sladd för trådlös pulsmottagare	1	ST.
B-5	Skruv M4 x 8L	2	ST.
B-6	Skruv M5 x 14L	2	ST.
B-7	Bakre täcklock för rälsskena	1	ST.
C	Rullfäste	1	SATS
C-1	Drivhjul	1	SATS
C-2	Rulle för rullfäste	1	SATS
C-3	Skruv 3/8" x 54mm	1	ST.
C-4	Skruv M6 X 50L	1	ST.
C-5	Plastmutter 3/8" x 7t	1	ST.
C-6	Plastmutter M6	1	ST.
C-7	Fjäderbricka $\varnothing 8 * \varnothing 14 * 2T$	2	ST.
C-8	Plan bricka $\varnothing 8 * \varnothing 19 * 2T$	2	ST.
C-9	Bussning $\varnothing 10 \times \varnothing 14 \times 8\text{mm}$	2	ST.
C-10	Bussning $\varnothing 6 \times \varnothing 9 \times 6\text{mm}$	2	ST.
C-11	Sexkantskruv M8 x P1,25 x 16L	2	ST.
C-12	Plan bricka $\varnothing 10 * \varnothing 18 * 1T$	1	ST.
C-13	Plan bricka $\varnothing 6 * \varnothing 12 * 1T$	1	ST.
D	Huvudram	1	SATS
D-1	Vänster ändlock för huvudramens stödben (fram)	1	ST.
D-2	Höger ändlock för huvudramens stödben (fram)	1	ST.
D-3	Ändlock för huvudramens stödben (bak)	2	ST.
D-4	Skruv M6 x P1,0 x 57L	1	ST.
D-5	Fixeringsbricka	2	ST.
D-6	Plan bricka $\varnothing 6 \times \varnothing 16 \times 1T$	1	ST.
D-7	Plastmutter M6	1	ST.
D-8	Ring av C-Typ $\varnothing 8$	2	ST.
D-9	Snabbmutter M8	2	ST.
D-10	Transporthjul	2	ST.
D-11	Sensorlåda	1	ST.
D-12	Skruv M4 x 10L	1	ST.
D-13	Skruv M5 x 16L	4	ST.

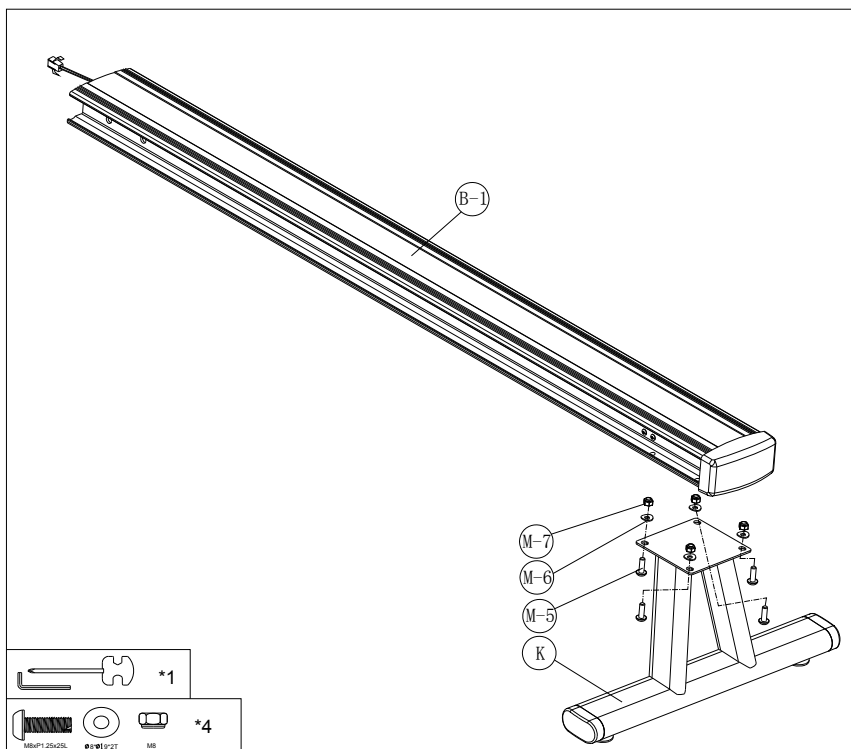
D-14	Hylsa till kedjeskydd	1	ST.
D-15	Vänster kedjeskydd	1	ST.
D-16	Höger kedjeskydd	1	ST.
D-17	Sidoplåt till kedjeskydd	2	ST.
D-18	Skruv M4 x 50L	5	ST.
D-19	Datorkabel (Övre)	1	ST.
D-20	Pulsmätarsladd för trådlös pulssensor	1	ST.
D-21	DC-kabel	1	ST.
D-22	Främre täcklock för rälsskena	1	ST.
D-23	Datorhållare	1	ST.
E	Handtag	1	SATS
E-5	Skumgummigrepp för handtag	2	ST.
E-6	Plugg för handtag	2	ST.
E-7	Vinsch	1	ST.
F~F-5	Svänghjulsenhet	1	SATS
F-6	Sexkantsmutter 3/8"-26 x 4,5T	2	ST.
F-7	Fixeringsprint	2	ST.
F-8	Fläkt	1	ST.
F-9	Skruv M3 x 8L	4	ST.
F-10	Drivrem J6 762m/m	1	ST.
G~G-10	Drevset	1	SATS
H~H-20	Fjäderlåda	1	SATS
I-1	Glidskena	1	ST.
I-2	Plan bricka $\varnothing 8 \times \varnothing 19 \times 2T$	4	ST.
I-3	Skruv M8 * P1,25 * 16 L	4	ST.
I-4	Skruv 3/8" - 16 x 35L	4	ST.
I-5	Hjulrulle	4	ST.
I-6	Bussning $\varnothing 10 \times \varnothing 14 \times 6 \text{ mm}$	4	ST.
I-7	Plan bricka $\varnothing 10, 5 \times \varnothing 17 \times 2t$	4	ST.
I-8	Plastmutter 3/8" x 9t	4	ST.
I-9	Sadel	1	ST.
J	Pedalhållare	1	SATS
J-1	Pedal (H)	1	ST
J-4	Skruv M5xP0.8x10L	8	ST.
J-6	Pedal (V)	1	ST.
J-7	Fästremmar för pedal	2	ST.
K	Bakre stödben	1	SATS

K-1	Justerbar ändplugg till bakre stödben	2	ST.
K-2	Skruv 3/16" x 11/8"	4	ST.
K-3	Ändplugg för bakre stödben	2	ST.
L~L-3	Magnetsats	1	SATS
L-4 – L-13, L-15	Växellåda	1	SATS
L-14	Liten fjäder	1	ST.
M-1 – M-7	Skruvar och muttrar	1	SATS
N	Adapter	1	ST.

# MONTERING

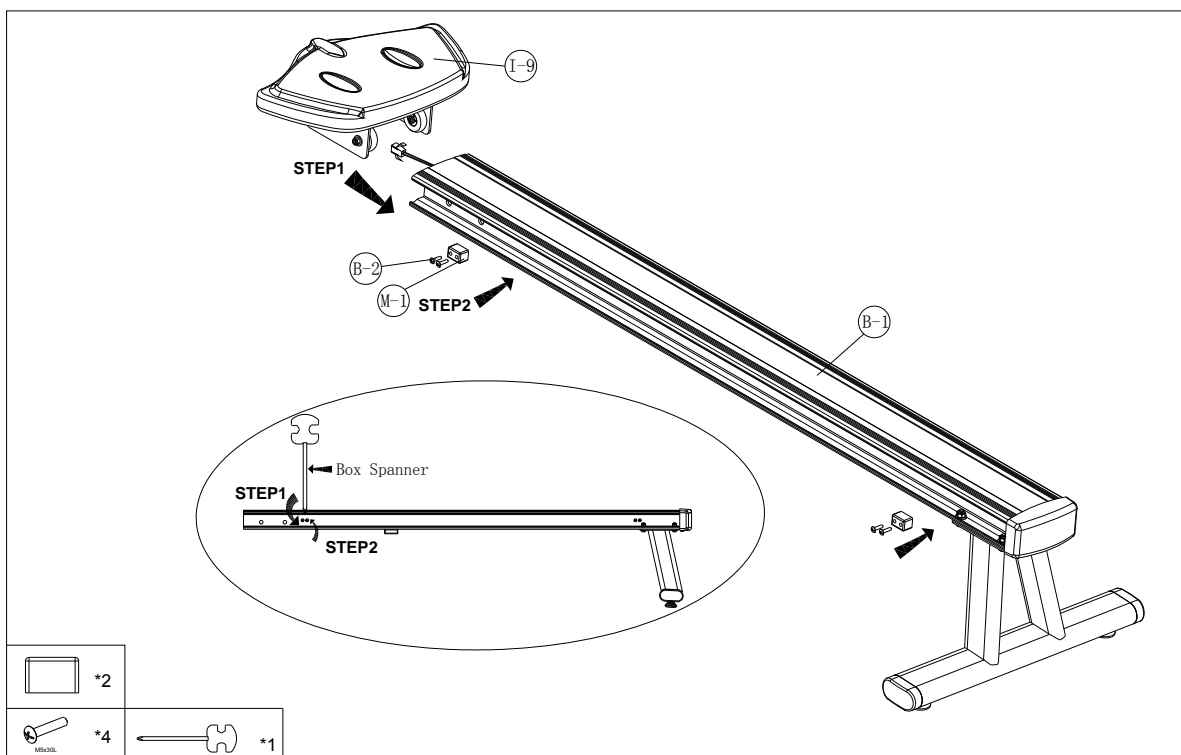
## Steg 1

1. Lägg det bakre stödbenet (K) mot rälskenan (B-1) och fäst det med 4 sexkantskruvar (M-5), 4 halvbrickor (M-6) och 4 plastmuttrar (M-7). Dra åt dem ordentligt.



## Steg 2

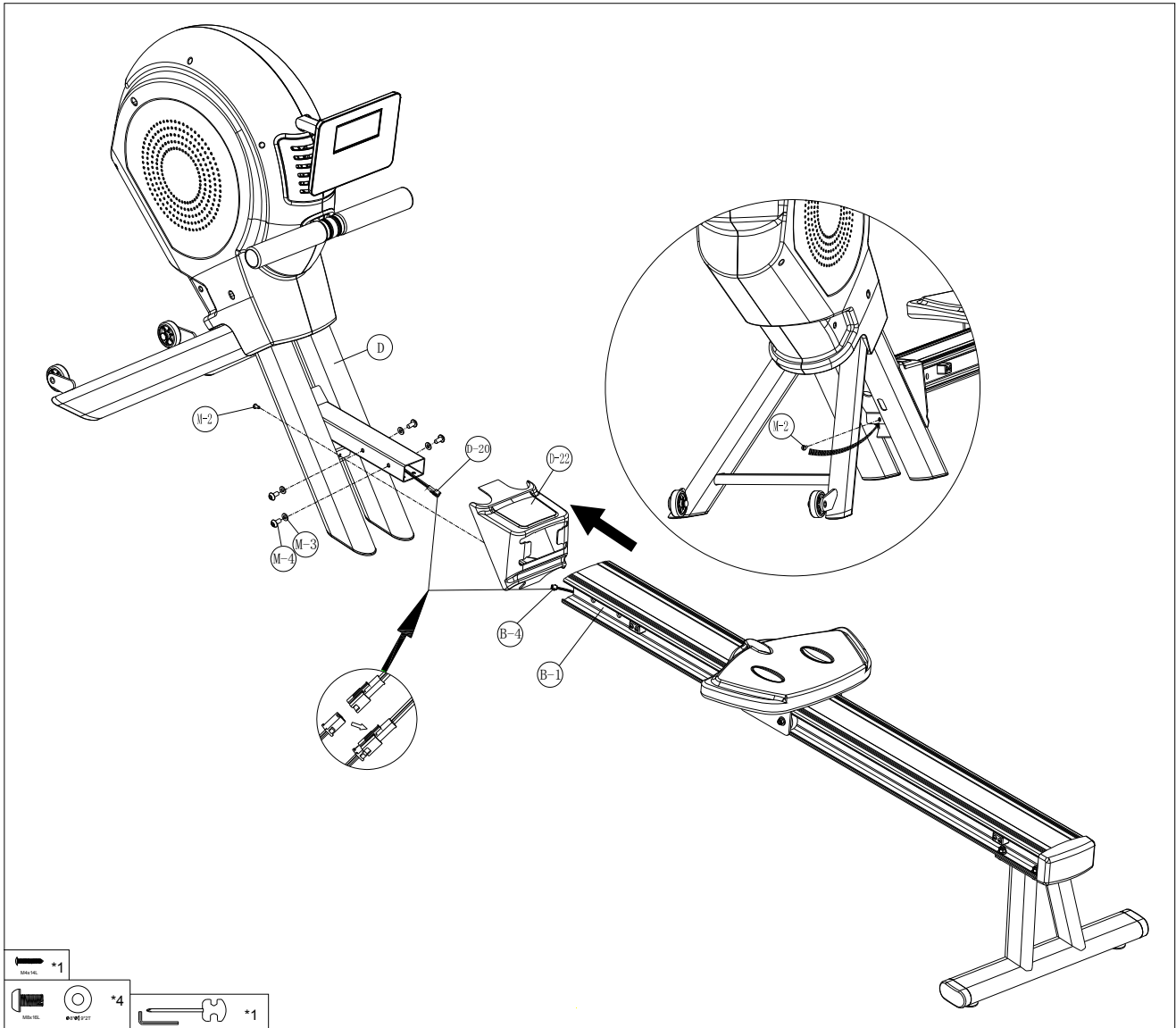
1. Ta bort de fyra skruvarna M5 x 30L (B-2) på rälskenan (B-1) på vänster sida.
2. För rälskenan (B-1) genom glidsitsen (I-9)
3. Använd de fyra skruvarna M5 x 35L (B-2) för att fästa stoppet (M-1) mot rälskenan (B-1) på vänster sida.





### Steg 3

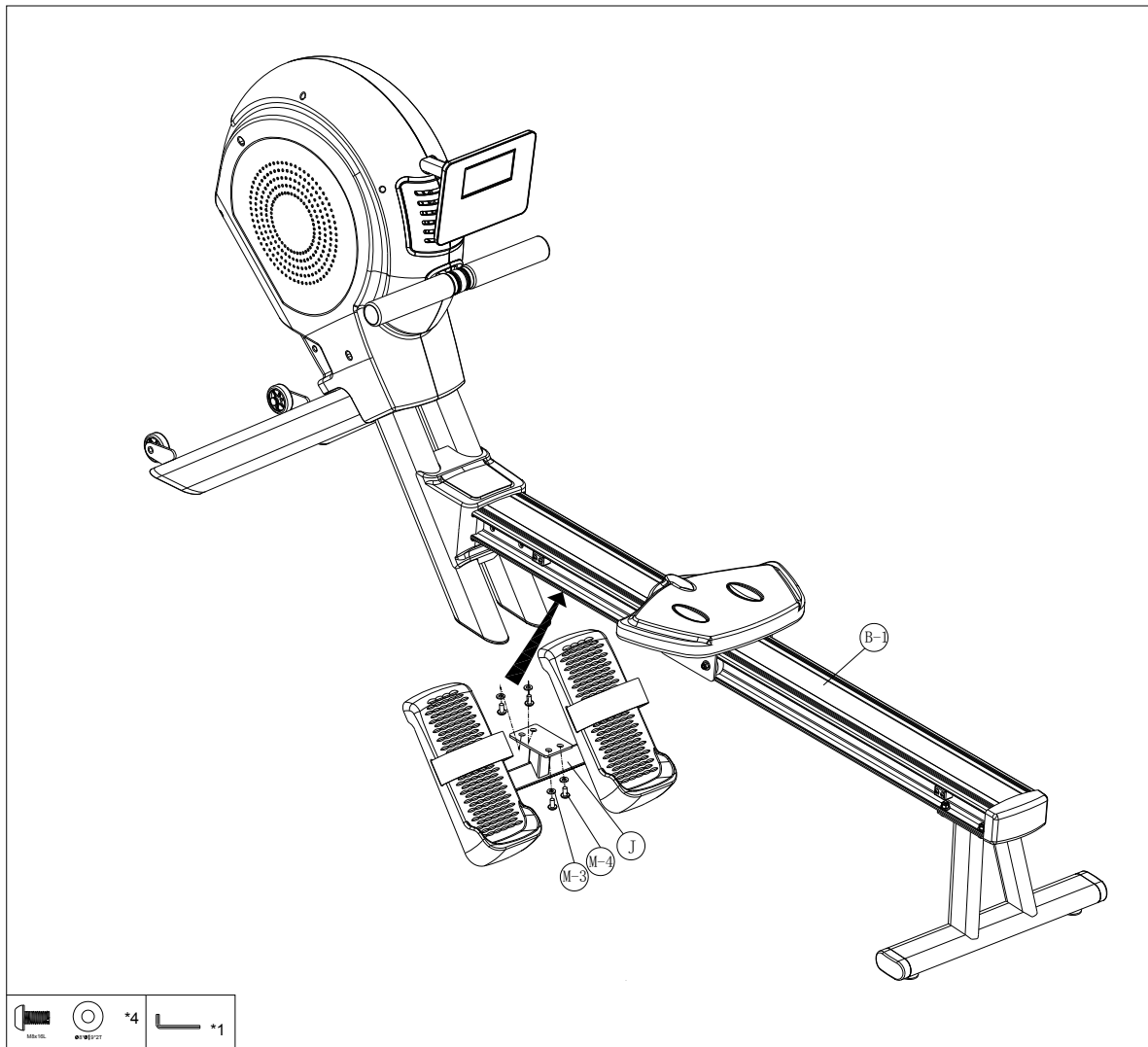
1. Skjut frontkåpan (D-22) på rälskenan (B-1), och anslut sedan sladden för den trådlösa pulsmottagaren (B-4) och pulstråden (D-20).
2. Placera rälskenan i huvudramen (D) och fäst den med 4 plana brickor (M-3) och 4 sexkantskruvar (M-4).
3. Fäst frontkåpan (D-22) med skruv (M-2).



## Steg 4

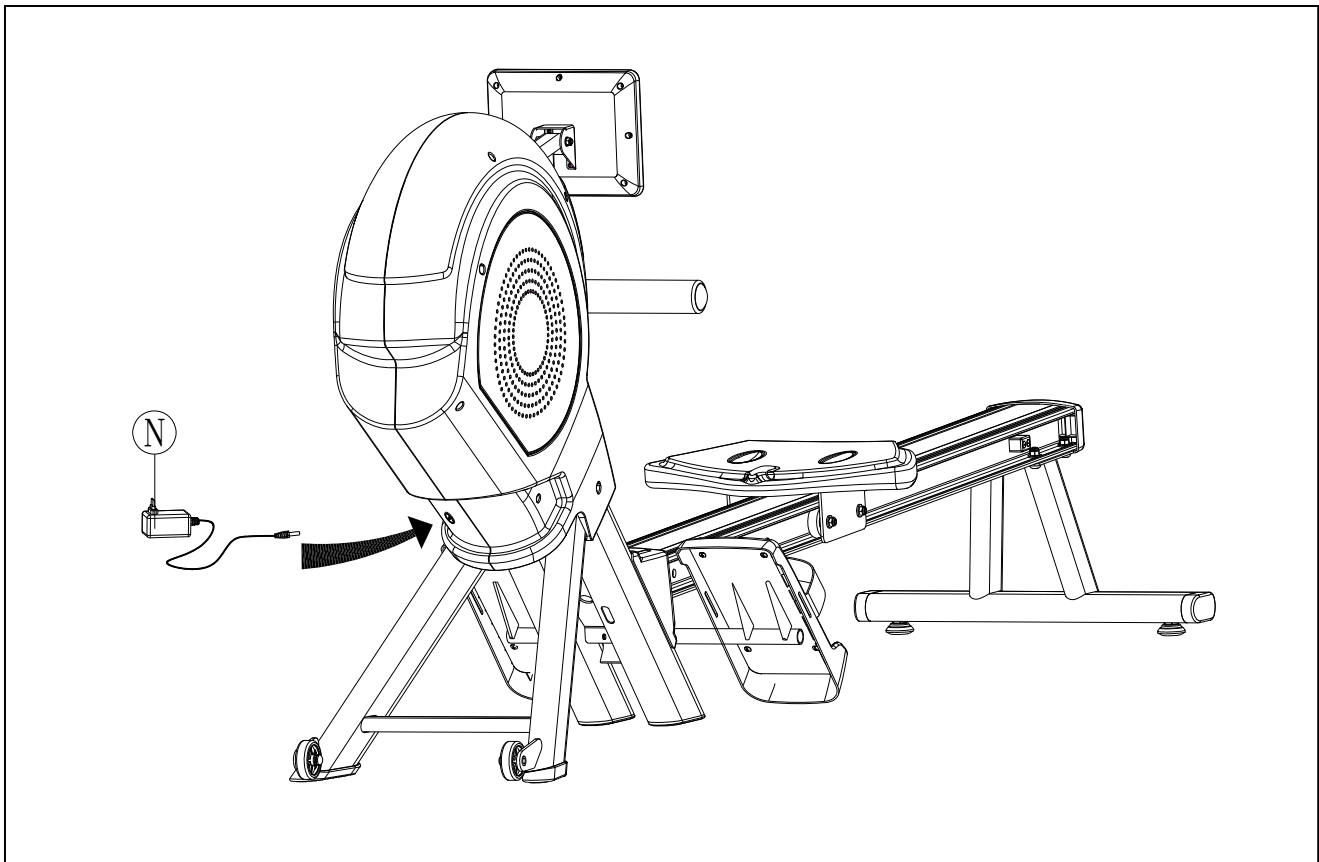
1. Fäst handtagshållaren (J) mot rälsskenan (B-1) och fixera den med 4 skruvar M8 x P1,25 x 20L (M-4) och 4 plana brickor (M-3).

Anmärkning: Dra inte åt någon enstaka uppsättning M8xP1,25x20L-skruv med plan bricka för hårt med en gång. Det är bättre att först sätta i alla skruvarna och sedan dra åt dem eftersom det då blir enklare att justera vinklarna och fixera rätt läge.



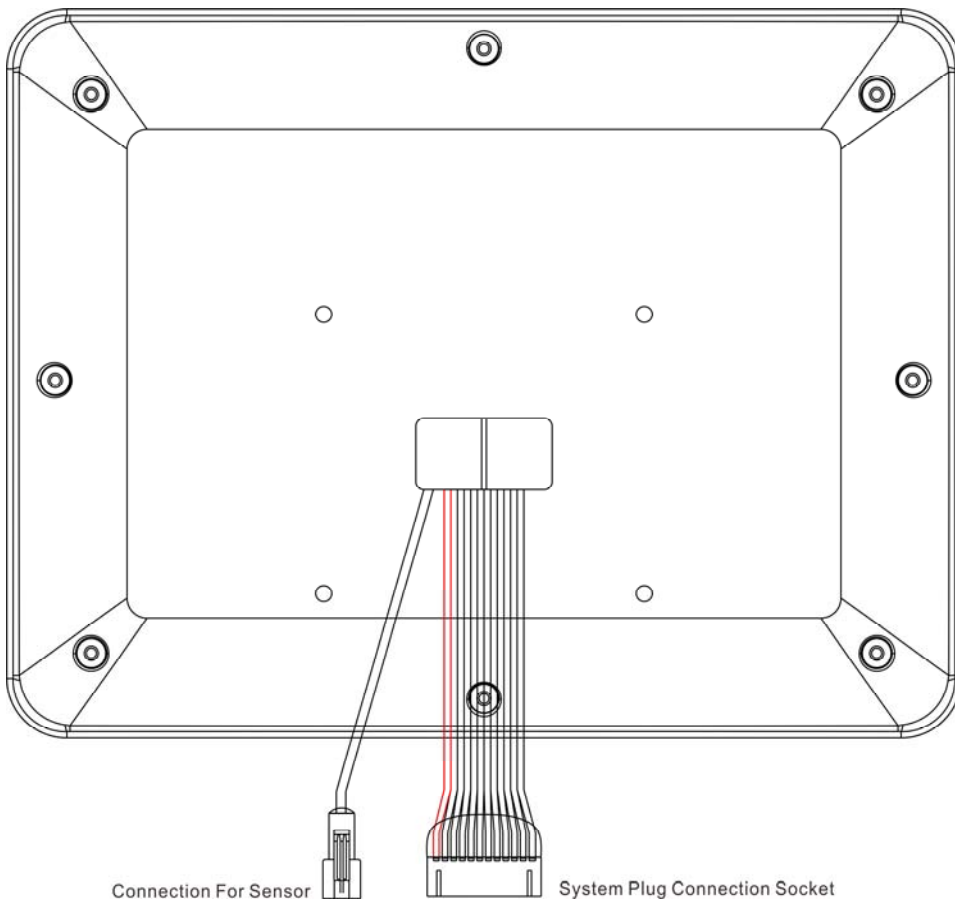
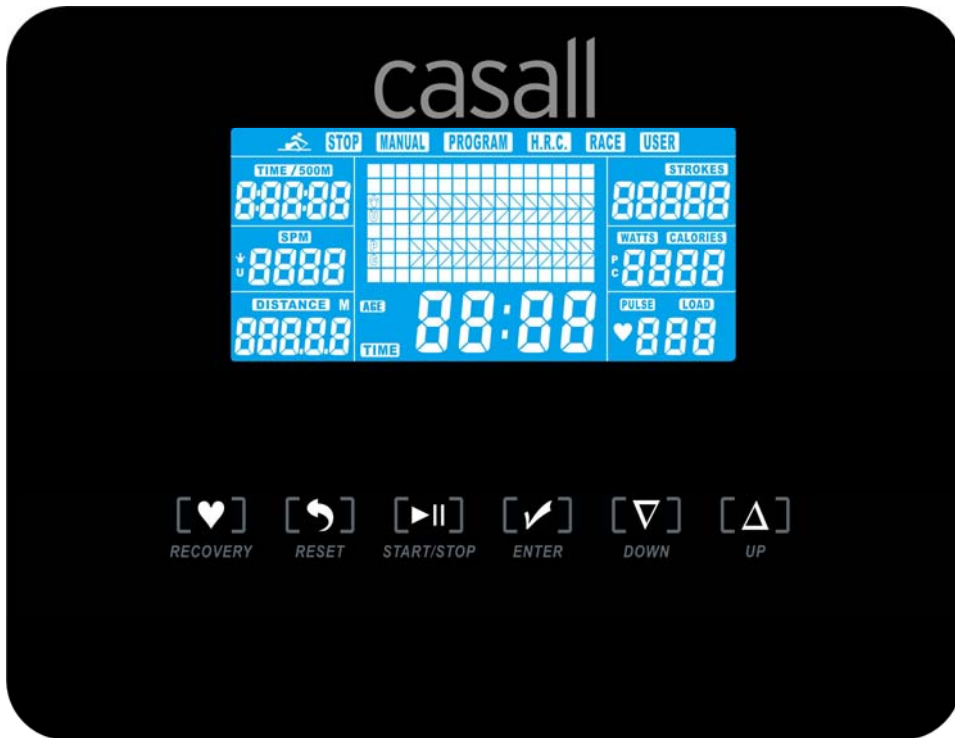
## Steg 5

Anslut adaptern (N) till likströmsuttaget (som finns på kedjeskyddets framsida).



# SM5879-64 BRUKSANVISNING

!!! För enkel träning behöver man inte alltid välja något träningsprogram eller manuellt ställa in TID, AVSTÅND eller andra värden. Du kan bara börja ro.



Så snart datorn matas med ström hörs en ljudsignal och alla element på LCD-displayen visas under 2 sekunder.



Om ingen knapp har tryckts in och inget årtag har gjorts under cirka 4 minuter växlar datorn till viloläge. Och visar bara klockan, kalendern och rumstemperaturen.

#### VISNINGSLÄGEN OCH KNAPPFUNKTIONER

Träningsvärdet	Visningsintervall	Beskrivning / Inställningsintervall
SPM (årtag per minut)	0–999	-Årtag per minut
TIME/500m (tid/500 m)	0,0–99:00 min.	- Användarens tränings tid visas. - Den skannar var 6:e sekund och visar tiden som återstår för att fullfölja 500 meter rodd i aktuell hastighet.
METERS (meter)	0–9999 m	- Inställningsintervall 50–1000
CALORIES (kalorier)	0–9999 kal.	- Förbrända kalorier under rodden. - Inställningsintervall 0–9990
STROKES (årtag)	0–9999	- Fullständiga roddrörelser.
PULSE (puls)	30-240 slag/min.	0,30-240 slag/min.

KNAPP	FUNKTION
<b>UP (upp)</b>	- Öka motståndet - Val av funktion
<b>DOWN (ned)</b>	- Minska motståndet - Val av funktion
<b>ENTER</b>	- Bekräfta inställning eller val.
<b>Reset (återställ)</b>	- Håll nedtryckt i två sekunder så startas datorn om. - Återställ alla värden till noll. - Återgå till huvudmenyn efter ett träningspass.
<b>Start/Stop (start/stopp)</b>	- Starta eller stoppa roddträningen.
<b>Återhämtning</b>	- Kontrollera pulsen under återhämtningsfasen.

#### Ljudsignaler

Alla inställningar som görs med datorn bekräftas med en ljudsignal:

1 kort pip = inställningen bekräftas

2 korta pip = det går inte att göra några inställningar

#### Träningsinformation

Datorn beräknar och visar alla värden automatiskt beroende på användarens roddstatus (se tabellen).

Obs!

\* Om bara ett "P" visas i stället för ett pulsvärde så går pulsen inte att mäta. Använd bröstbältet korrekt så att datorn kan läsa av din puls.

\* Vilken profil som visas i displayens mittfält beror på vilken typ av träning som har valts.

Datorn erbjuder ett antal olika sätt att variera träningspassen och göra dem mer motiverande.

Följande träningsprogram finns:

- Manuell träning (träning utan program)
- Träning med program (det finns 12 förinställda program, P01–P12)
- Träning med pulsstyrningsprogram (H.R.C)
- Träning med tävlingsprogram (RACE)
- Träning med ditt eget program (User program/användarprogram)

### Starta träning omedelbart (MANUAL/manuellt)

Då blinkar MANUAL (manuellt) -->PROGRAM (program) --> H.R.C. (pulsstyrt) -->RACE (tävling) -->USER (användarprogram) med frekvensen 1 Hz. Tryck på UP och DOWN för att välja MANUAL (manuellt) och bekräfta genom att trycka ENTER. Om du tidigare hade valt ett program eller inlett ditt träningspass, tryck på RESET för att återgå till startskärmen.



- Tryck på knappen START/STOP för att börja träna direkt utan att göra några fler inställningar.
- Tryck på knapparna UP och DOWN för att mata in dina personliga inställningar och tryck på ENTER för att bekräfta. Följande fält kommer att blinka i tur och ordning.

Motståndsnivåer (1–16)

TIME (tid) (eller METERS /meter) (*Tid och meter kan inte vara förinställda samtidigt.*)

CALORIES (kalorier)

PULSE (puls)

Använd UP (upp) och DOWN (ned) för att välja värden och bekräfta ditt val med knappen ENTER.

Starta träningspasset med START/STOP-knappen (start/stopp).



Så snart som något av de inställda värdena når det förinställda målet, kommer datorn att signalera med ett ljud pip-pip och stanna.

- Du kan justera motståndet i handtaget under rodd genom att trycka på knapparna UP (upp) och DOWN (ned). Det nyligen inställda värdet kommer att visas i profilen (standardvärdet är nivå 1).
- Tryck på knappen START/STOP för att avsluta träningen. All träningsdata kvarstår.
- Tryck på RESET (återställ) för att återgå till menyn för val av träning.

### Hur man väljer träningsprogram (PROGRAM)

-Tryck på knapparna UP och DOWN för att växla mellan MANUAL (manuellt) →PROGRAM (program) →H.R.C. (pulsstyrt)→RACE (tävling)→USER (användarprogram).

-Välj PROGRAM (program) och tryck på ENTER för att bekräfta. Programmen är förinställda med 12 profiler. Tryck på UP (upp) och DOWN (ned) för att välja en av de 12 förinställda profilerna. Ange önskat värde för träningspasset och bekräfta med ENTER: Motståndsnivåer (1–16)

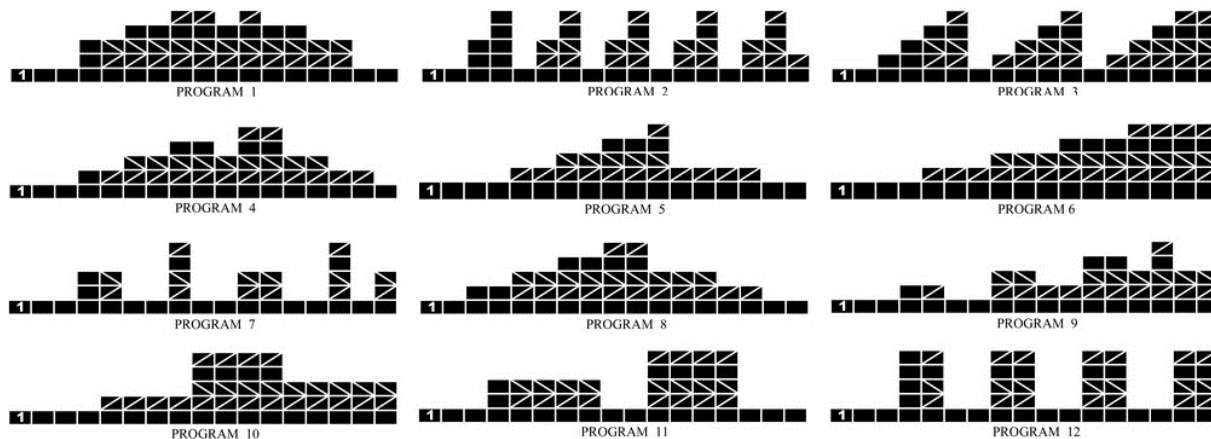
TIME (tid)

Tryck på START/STOP (start/stopp) för att börja träna.



- Du kan justera motståndet i handtaget under rodd genom att trycka på knapparna UP (upp) och DOWN (ned). Det nyligen inställda värdet kommer att visas i profilen (standardvärdet är nivå 1).

- Program profiles (programprofiler):



Intervallprogram P2- P3- P7- P12

Program med successivt ökande belastning P6- P9- P11

Program med ökning och sänkning av belastningen P1- P4- P5- P8 -P10

De sparade träningsprogrammen är särskilt utformade för att förbättra den aerobiska grundkonditionen.

Som nybörjare bör du börja med dessa program i låg hastighet och ställa in ett lågt roddmotstånd.

Du bör gå vidare till intervallprogram först efter att du redan har rott flera gånger.

- Tryck på knappen START/STOP för att avsluta träningen. All träningsdata kvarstår.

- Tryck på RESET (återställ) för att återgå till menyn för val av träning.

### Förinställt program för pulsstyrning (H.R.C)

I detta program reagerar roddmaskinen på din puls, som mäts av bröstbältet.

Dessa program låter dig ro effektivt och säkert inom önskat pulsområde.

Dessutom visar enkla grafiska symboler om du behöver öka eller minska din ansträngningsnivå. Du kan välja mellan:

HRC55 Här rör du i det mycket effektiva intervallet kring 55%, vilket är utmärkt för nybörjare och för allmän fettförbränning.

HRC75 Intervallet kring 75% av maxpulsen är lämpligt för vana användare och idrottsmän.

HRC90 Det anaerobiska intervallet kring 90% av maxipulsen passar bara för tävlingsidrottare och korta sprintträningar.

TAG Datorn använder din ålder för att beräkna en målpuls som du kan ändra om du vill. Välj aldrig en målpuls som är högre än maxipulsens som beräknats utifrån din ålder.

- Tryck på UP (upp) och DOWN (ned) för att välja H.R.C. (pulsstyrning) och välj genom att trycka på MODE (läge). Välj mellan HRC55-->HRC75-->HRC90-->TARGET (mål).

Med HRC55, HRC75 och HRC90 beräknas maxipulsens automatiskt av datorn.

- Med programmet TARGET (mål), visas det förinställda värdet 100. Tryck på knapparna UP och DOWN för att ange ett värde i intervallet 30–240 och bekräfta med ENTER. Programmet har sparats.

- Ställ in önskad TID för träningspasset med knapparna UP (upp) och DOWN (ned) och tryck på knappen ENTER för att bekräfta.

- Tryck på START/STOP (start/stop) för att börja träna.

För detta program måste du använda bröstbältet för att datorn ska kunna känna av och visa din puls.



Programfunktion:

Datorn ställer in ett roddmotstånd som gör att du hela tiden tränar inom din angivna målpuls.

Om du rör och ligger under din målpuls kommer roddmotståndet automatiskt att öka med en belastningsnivå var 30:e sekund.

Om du tränar och går över din förinställda puls så kommer roddmotståndet automatiskt att minska med en belastningsnivå var 15:e sekund.

Om du redan har nått den lägsta nivån "1" och din puls fortfarande är över det inställda värdet avges en ljudsignal efter 30 sekunder och programmet avslutas automatiskt.

### - Träning med tävlingsläget (RACE)

I detta program har du möjligheten att ro på samma sätt som i en tävling, med datorn som din motståndare.

- Välj RACE med UP eller DOWN och bekräfta med ENTER.

- Tryck på UP och DOWN för att ställa in SPM (årtag per minut) och bekräfta genom att trycka ENTER.

- Tryck på UP och DOWN för att välja önskad roddsträcka i METER och bekräfta med ENTER.

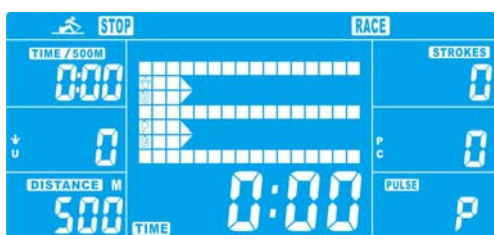
- Justera roddmotståndet med UP (upp) och DOWN (ned).

- Tryck på START/STOP (start/stop) för att börja träna. Datorn kommer att visa statusen för ANVÄNDARENS och DATORNS träningspass.



- Justera motståndet med UP (upp) och DOWN (ned).

När antingen datorn eller användaren uppnår roddsträckan visar datorn vem som vann.



- Tryck på knappen START/STOP för att avsluta träningen. All träningsdata kvarstår.

- Tryck på RESET (återställ) för att återgå till menyn för val av träning.

### Användarvald profil (USER PROGRAM/användarprogram)

Här kan du utforma din egen profil med staplar, precis som med de förinställda programprofilerna.

- Välj USER PROGRAM (användarprogram) med UP eller DOWN och bekräfta med ENTER. Den första stapeln visas.

- Tryck på UP (upp) och DOWN (ned) för att ange motståndsnivå och bekräfta genom att trycka på knappen MODE (läge). Nästa stapel visas.

- Fortsätt samma process upp till 16 staplar. Den högsta motståndsnivån är 16. För att avsluta inställningen eller avbryta inställningen, håll knappen ENTER nedtryckt.



- Ställ in önskad TID för träningspasset med knapparna UP (upp) och DOWN (ned) och tryck på ENTER för att bekräfta.
- Tryck på START/STOP (start/stop) för att börja träna.



Så snart som något av de inställda värdena når det förinställda målet, kommer datorn att signalera med ett ljud pip-pip och stanna.

- Du kan justera motståndet i handtaget under rodd genom att trycka på knapparna UP (upp) och DOWN (ned). Det nyligen inställda värdet kommer att visas i profilen (standardvärdet är nivå 1).
- Tryck på knappen START/STOP för att avsluta träningen. All träningsdata kvarstår.
- Tryck på RESET (återställ) för att återgå till menyn för val av träning.

### Återhämtningsfas

Det rekommenderas att ett intensivt roddpass avslutas med en återhämtningsfas. Under denna fas bör du kunna koppla av och ro utan stort motstånd tills pulsen går ned till nära dess vanliga nivå.

- Tryck på knappen RECOVERY och använd bröstbältet igen. Då visas endast TIME (tid) som räknar ned från 60 sekunder till 0 och alla andra funktioner är oåtkomliga.

När återhämtningsfasen på 60 sekunder är över, visas en utvärdering av uppnådd puls.



1.0	OUTSTANDING
1.0 < F < 2.0	EXCELLENT
2.0 < F < 2.9	GOOD
3.0 < F < 3.9	FAIR
4.0 < F < 5.9	BELOW AVERAGE
6.0	POOR

- Om din puls fortfarande är hög efter 60 sekunder (F ligger mellan 4 och 6), så kan du starta om återhämtningsprogrammet för att fortsätta att gradvis sänka din puls.

### Felsökning :

E-2 : Motorns slaglängd utanför normalt område. Anslut adaptorn en gång till. När konsolen startas om kommer motorn att vara tillbaka i sitt normala intervall.

E-7 : Kontrollera att kablarna sitter som de ska och inte är skadade.

**Obs! Alla förinställda data försvinner om du tar ut maskinens kontakt (adaptorn).**