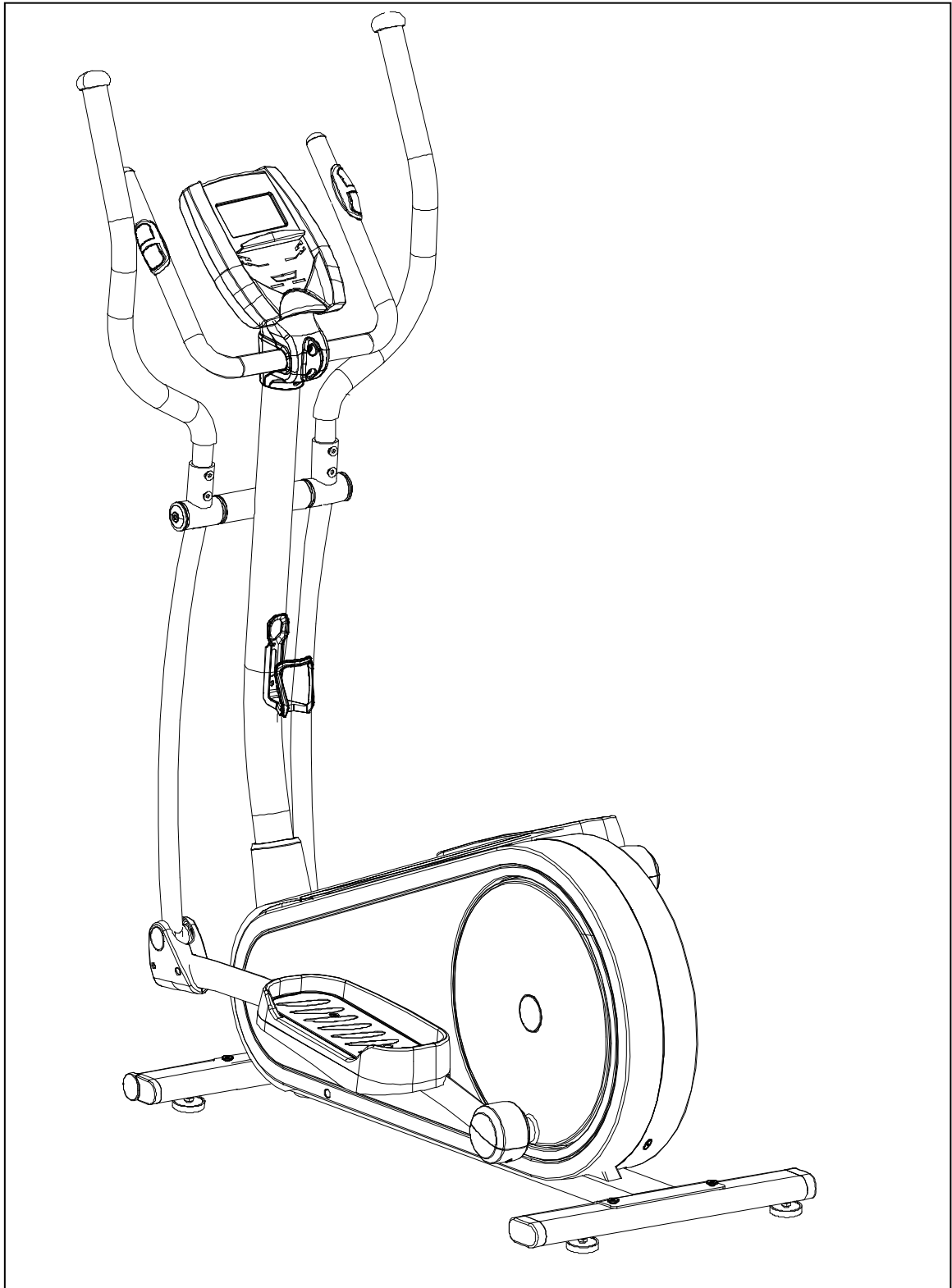
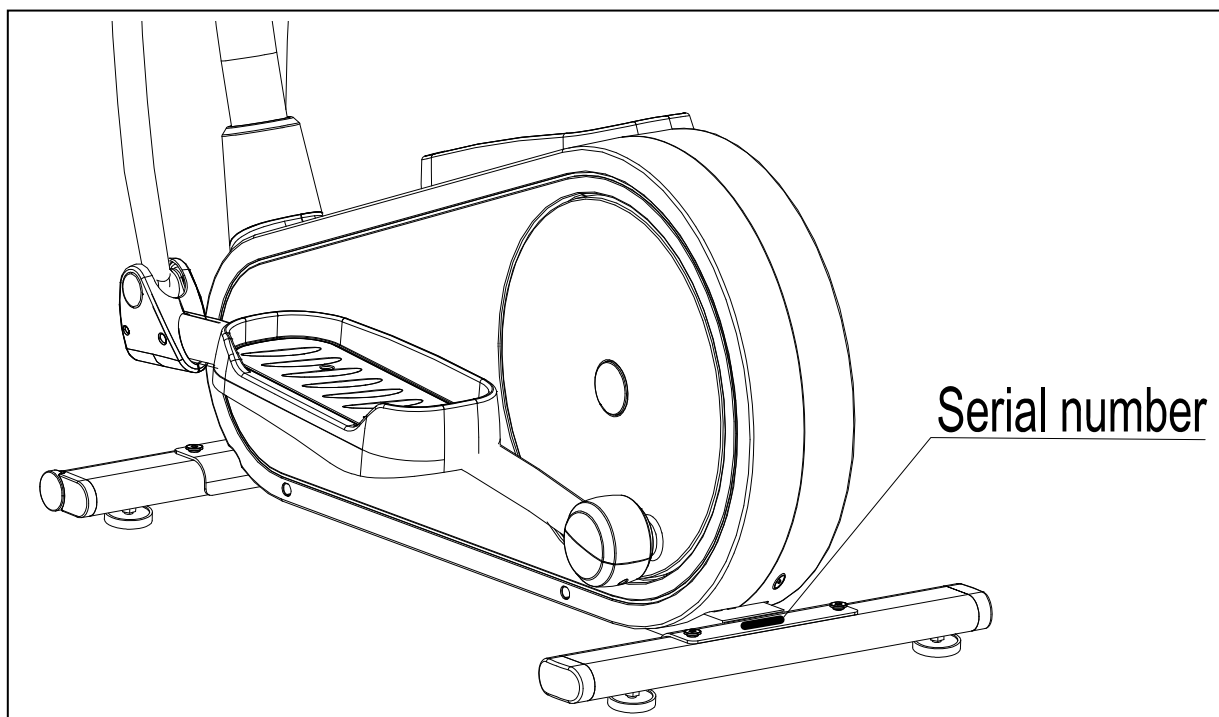


Casall INFINITY 1.2X CROSSTRAINER 93008

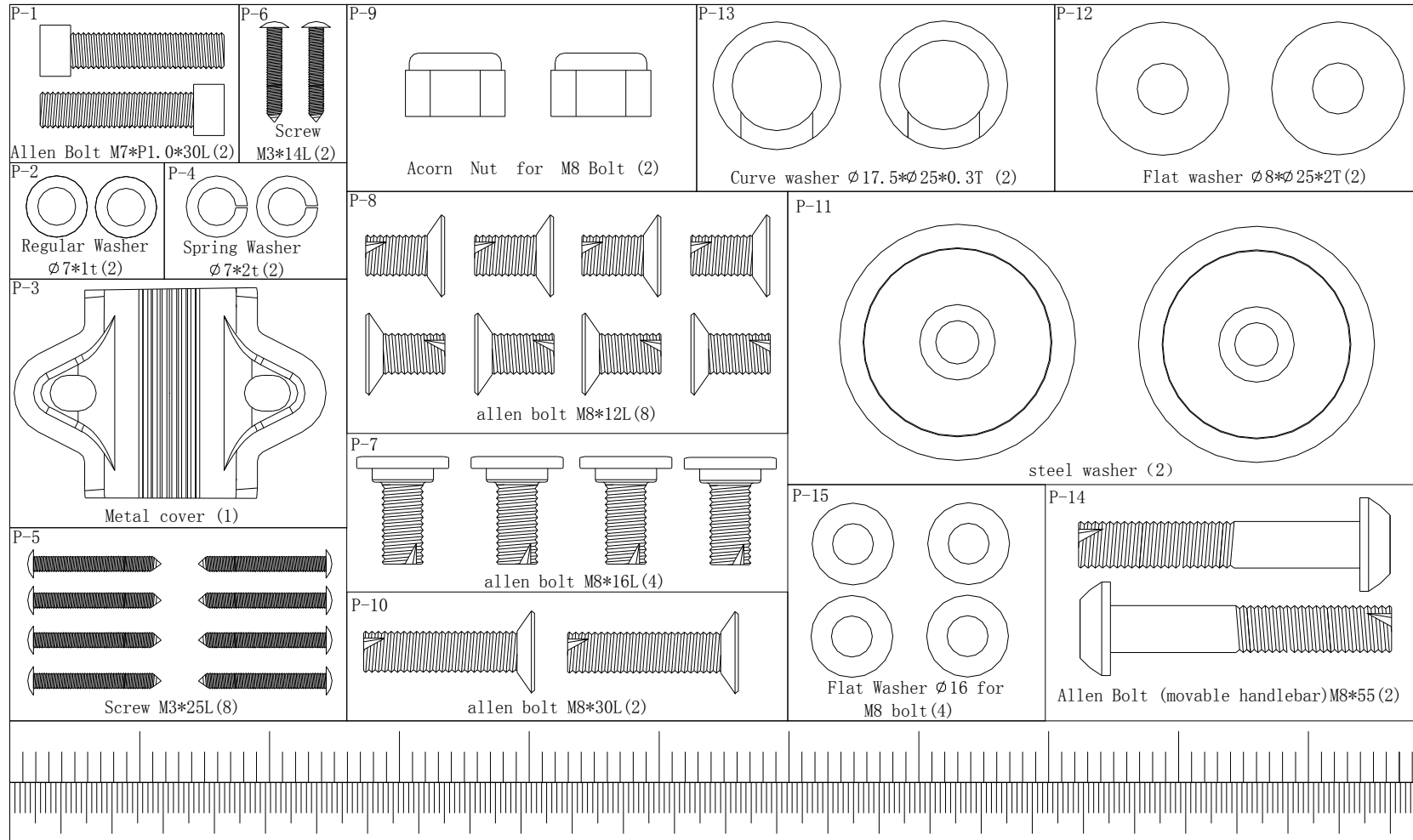


Varning: Innan du går vidare, lokalisera serienummer:



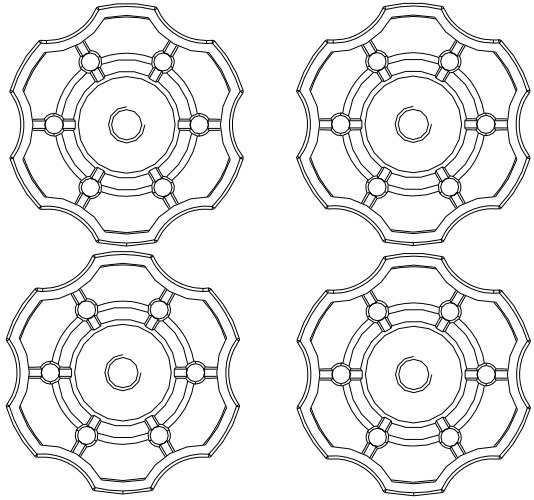
Serienummer::

INFINITY 1.2X



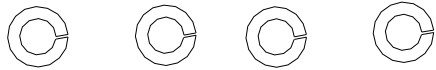
INFINITY 1.2X

P-16



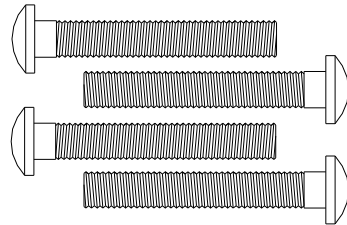
Knob (foot pedal)M6*P1.0 (4)

P-18



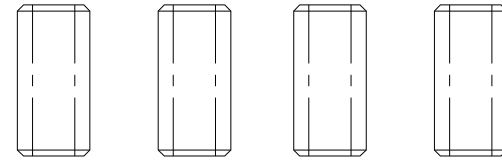
Spring Washer for handlebar bolt $\varnothing 6$ (black) (4)

P-17

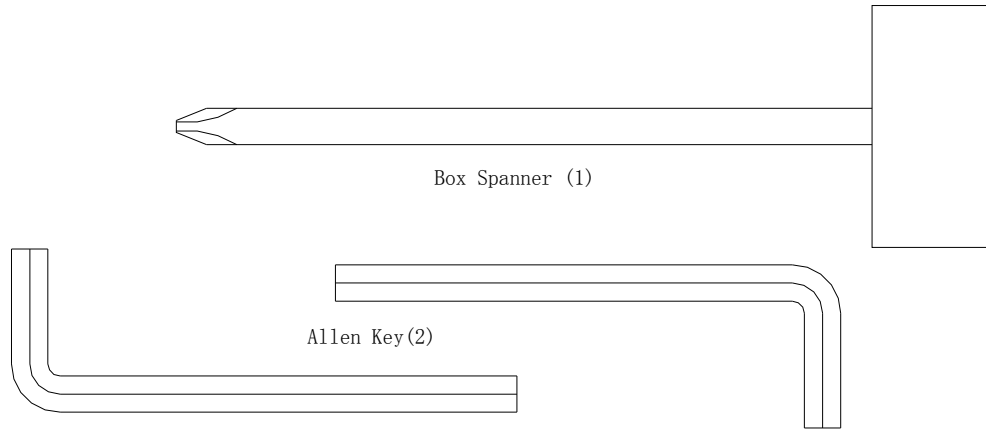


Carrage bolt M6*P1.0*40L (black) (4)

P-19

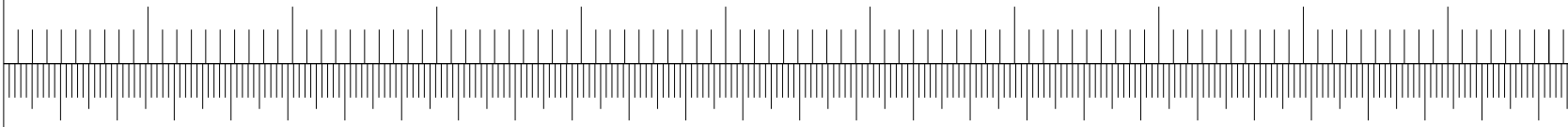


Pivot Tube(4)

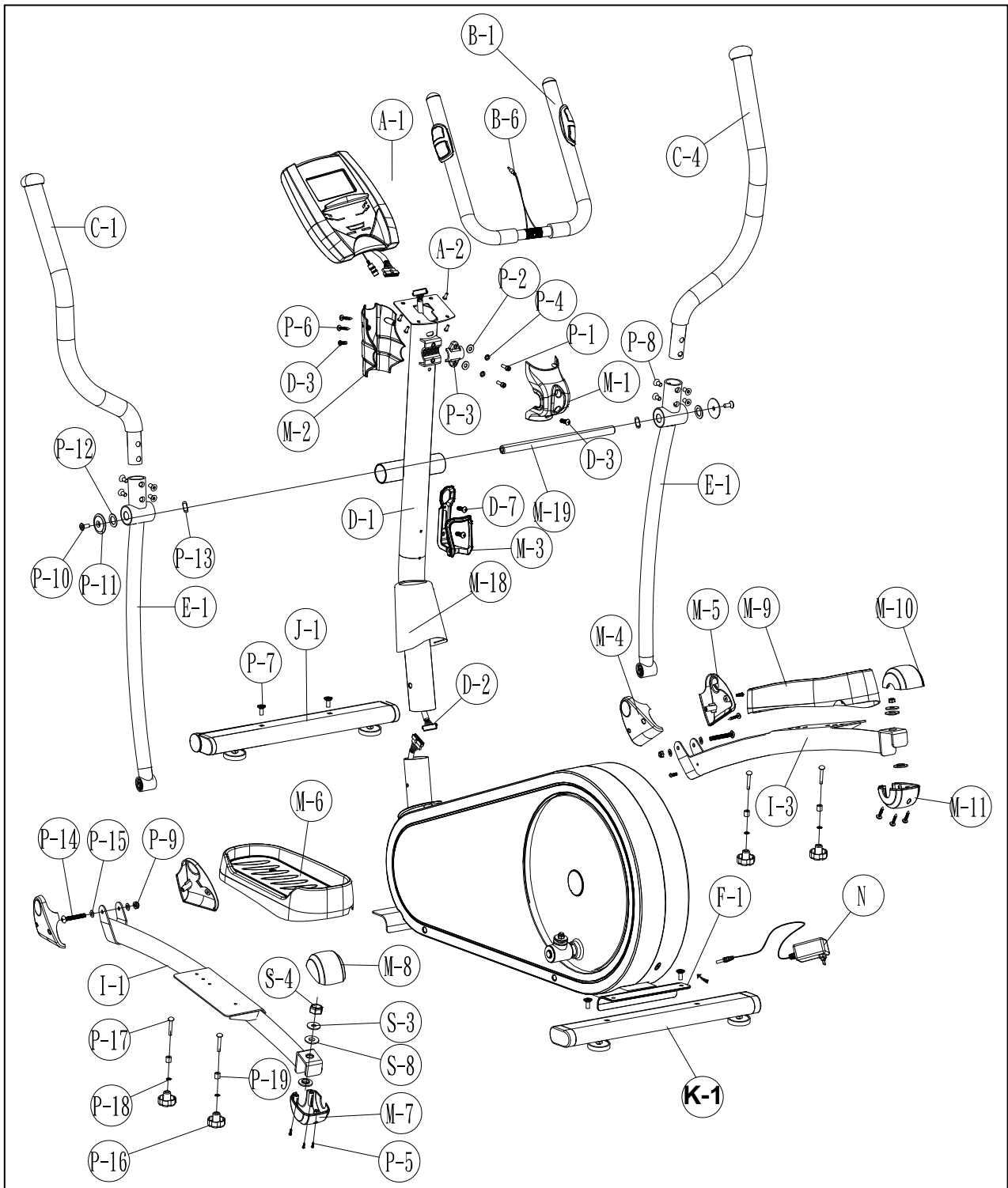


Box Spanner (1)

Allen Key (2)



Montering



KOMPONENTLISTA

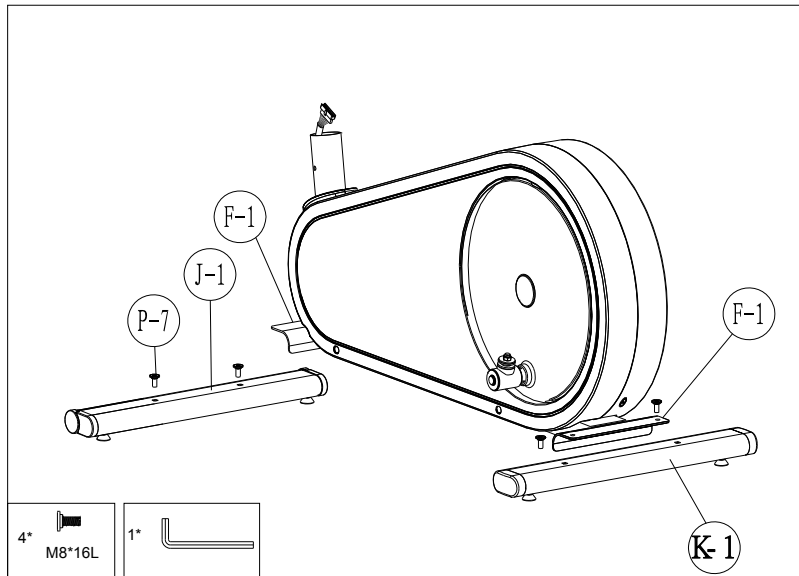
Nr	Del	spec.	Antal
A, A-1	Dator och skruv till dator		1 set
B-1	Främre handtag		1 st.
B-2	Skumgummihandtag till främre handtag		2 st.
B-3	Ändplugg till skumgummihandtag	φ7/8"	2 st.
B-4	Handpuls­mätare	WP1007-33B	1 set
B-5	Skruv	M3 x 20L	2 st.
B-6	Sladd till handpuls­mätare		1 st.
C-1	Övre handtag (V)		1 set
C-2	Ändplugg till övre handtag (H och V)	φ1 1/4"	2 st.
C-3	Skumgummihandtag till övre handtag		2 st.
C-4	Övre handtag (H)		1 st.
D-1	Styrstolpe		1 st.
D-2	Övre data­kabel		1 st.
D-3	Skruv till täck­kåpa för dator	M5 x 14L	2 st.
D-4	Bussning		2 st.
D-5	Sexkants­skruv	M8 x 16	4 st.
D-6	Plan bricka	φ12 x φ19 x 1t	4 st.
D-7	Skruv till flask­hållare	M5 x 20L	4 st.
E-1–E-7	Första nedre handtag (H och V).		1 set
F-1	Huvudram		1 set
F-2	Ring av C-typ	φ12	1 st.
F-3	Vågformig bricka	φ20 x φ30 x 0,3 t	1 st.
F-4	Plan bricka	φ20,3 x φ30 x 1 t	1 st.
F-5	Sensor		1 st.
F-6	Sensor­fäste		1 st.
F-7	DC-kabel		1 st.
F-8	Skruv	M4 x 10L	1 st.
F-9	Lager	6004RS	2 st.
G-1–G-8	Svänghjuls­enhet		1 set
H	Magnetset och växellåda		1 set
I-1	Pedalarm (vänster)		1 st.
I-2	Skruv	M5 x 14L	4 st.
I-3	Pedalarm (höger)		1 st.
J-1–J-3	Främre stödben		1 set
K-1–K-3	Bakre stödben		1 set

L-1–L-11	Drevset		1 set
M-1	Främre täckkåpa för dator		1 st.
M-2	Bakre täckkåpa för dator		1 st.
M-3	Flaskhållare		1 st.
M-4	Främre täckkåpa (vänster) för pedalarm		2 st.
M-5	Främre täckkåpa (höger) för pedalarm		2 st.
M-6	Pedal (vänster)		1 st.
M-7, M-8	Bakre täckkåpa vänster (övre/nedre) till pedalarm		1 set
M-9	Pedal (höger)		1 st.
M-10, M-11	Bakre täckkåpa höger (övre/nedre) till pedalarm		1 set
M-12	Skruv till kedjeskydd	M4 x 50L	5 st.
M-13	Skruv till kedjeskydd	M5 x 16L	6 st.
M-14	Vänster kedjeskydd		1 st.
M-15	Höger kedjeskydd		1 st.
M-16	Plugg för kedjeskyddets skruvhål	Oval	5 st.
M-17	Plugg för kedjeskyddets skruvhål	Rund	4 st.
M-18	Täckkåpa för styrstolpe		1 st.
M-19	Axel för första nedre handtaget		1 st.
N	Adapter		1 st.
P-1–P-19	Skruvar och muttrar		1 set
Q-1	Axel		1 st.
Q-2	Bussning	φ20,5 x φ25 x 7,5 mmL	1 st.
Q-3	Sexkantskruvar	M8 x P1,25 x 12L x 5 t	3 st.
Q-4	Stort drivhjul		1 st.
Q-5	Drivrem	J6 1219m/m	1 st.
R-1	Mutter	M10 x P1,25 x 10 T	2 st.
R-2	Kryssformad skiva		2 st.
R-3	Rund skiva		2 st.
R-4	Skruv	M4 x 14L	8 st.
R-5	Plan bricka	φ5 x φ16 x 1 t	9 st.
R-6	Ändskydd till rund skiva		2 st.
S-1–S-8	Vevarmsset		2 set

MONTERING

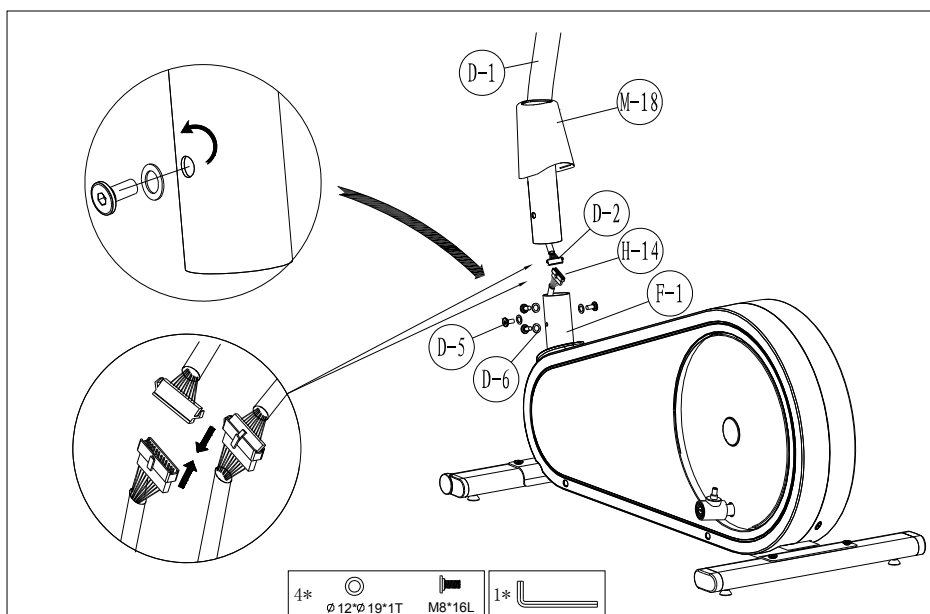
STEG 1

Fäst det främre stödbenet (J-1) på huvudramen (F-1) med två sexkantskruvar (P-7). Fäst det bakre stödbenet (K-1) på huvudramen (F-1) med två sexkantskruvar (P-7).



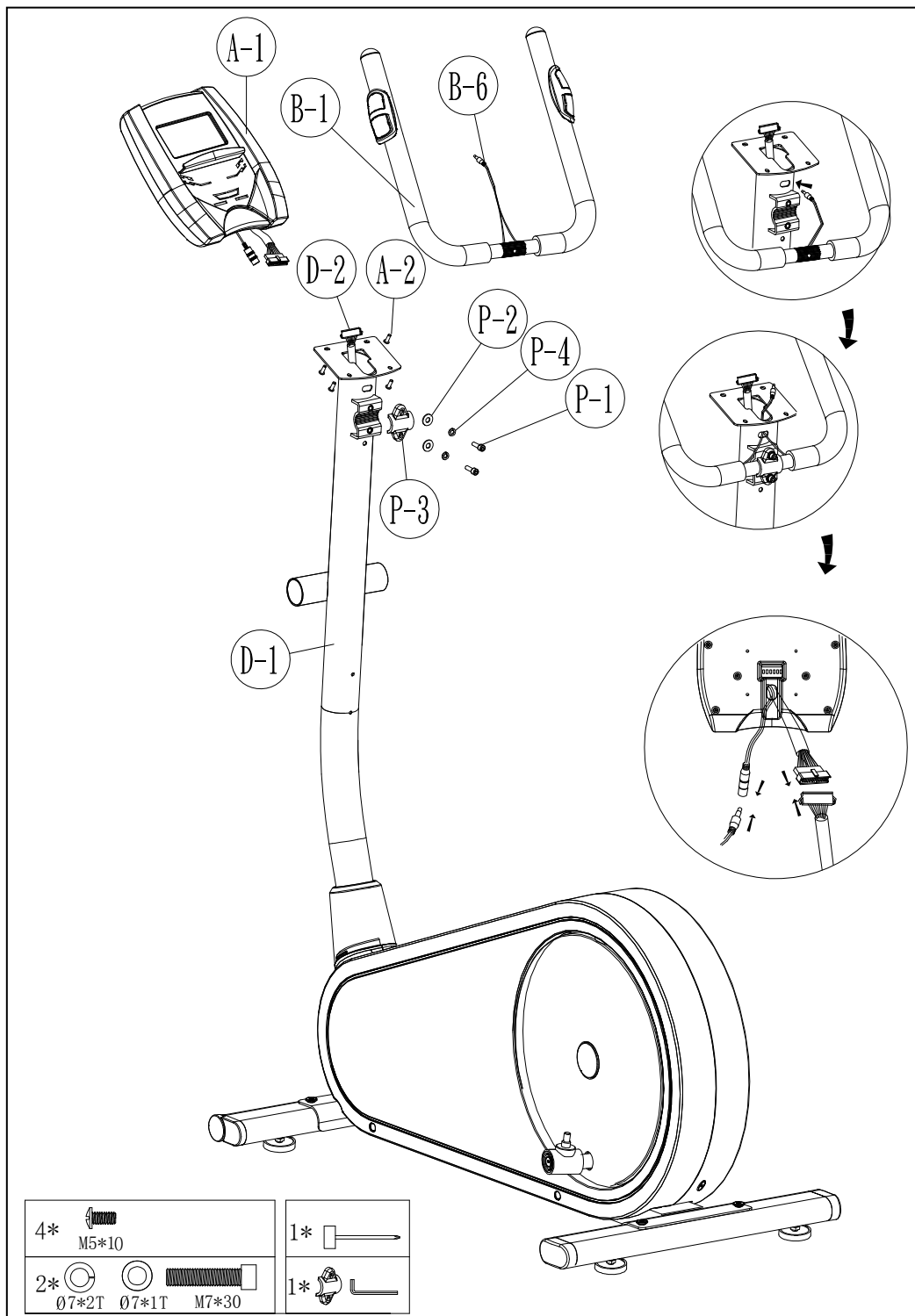
STEG 2

1. Ta bort fyra uppsättningar med M8 x 16 sexkantskruvar (D-5) och plana brickor (D-6) från huvudramen (F-1).
2. För styrstolpen (D-1) genom täckåpan till styrstolpen (M-18).
3. Håll i styrstolpen (D-1) och koppla in den nedre datakabeln (H-14) och den övre datakabeln (D-2).
4. Placera styrstolpen (D-1) i huvudramen och fäst den sedan med fyra M8x16 sexkantskruvar (D-5) och plana brickor (D-6).



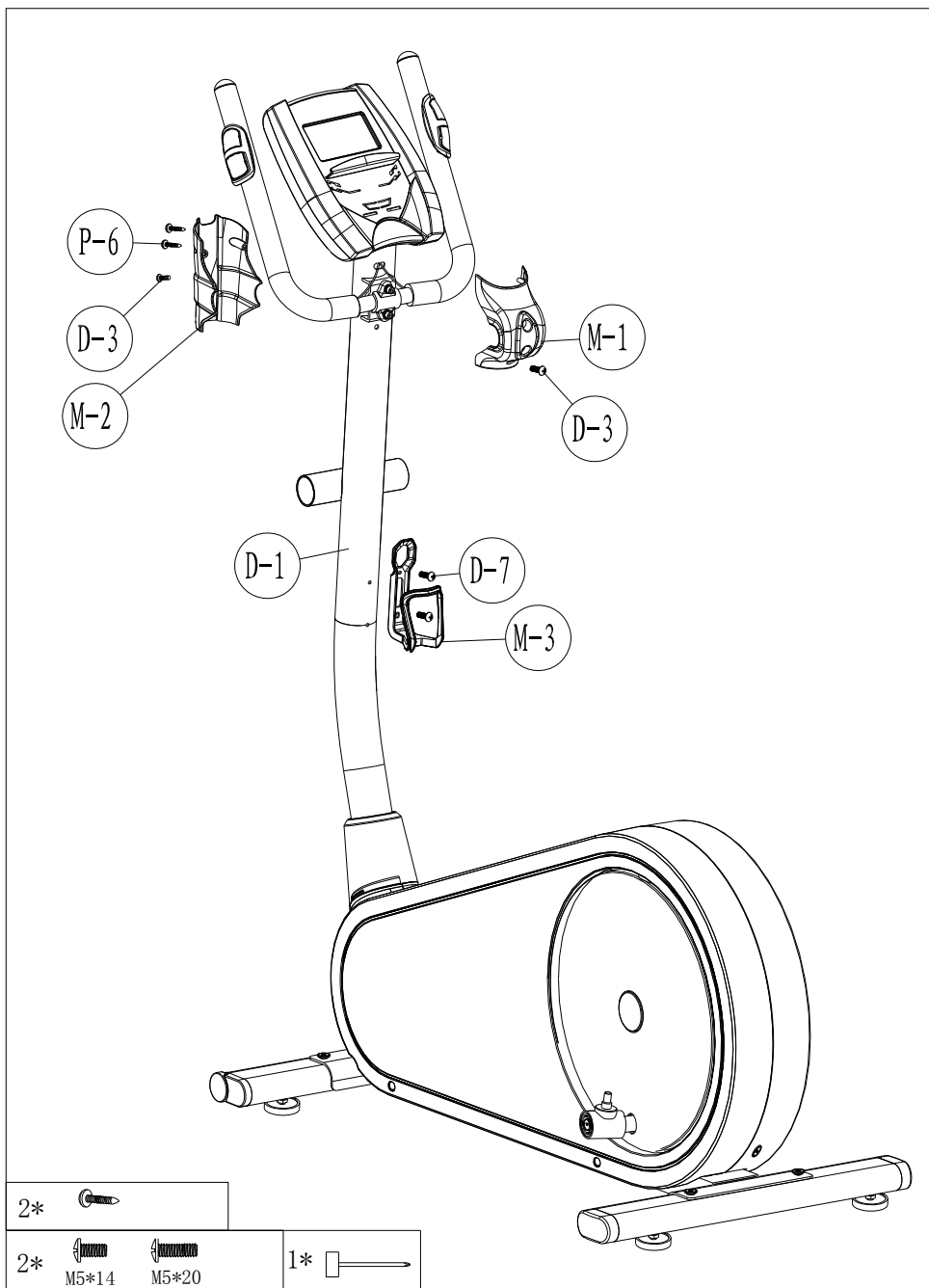
STEG 3

1. Fäst det främre handtaget (B-1) på styrstolpen (D-1) med fästkåpan (P-3) med två plana brickor (P-2), två fjäderbrickor (P-4) och två fästsruvar (P-1).
2. Trä sladden till handpulsmäta ren (B-6) genom hålet.
3. Anslut datakablarna (D-2) och sladden till handpulsmäta ren (B-6). Sätt sedan fast datorn (A-1) på datorfästet med de medföljande skruvarna (A-2).



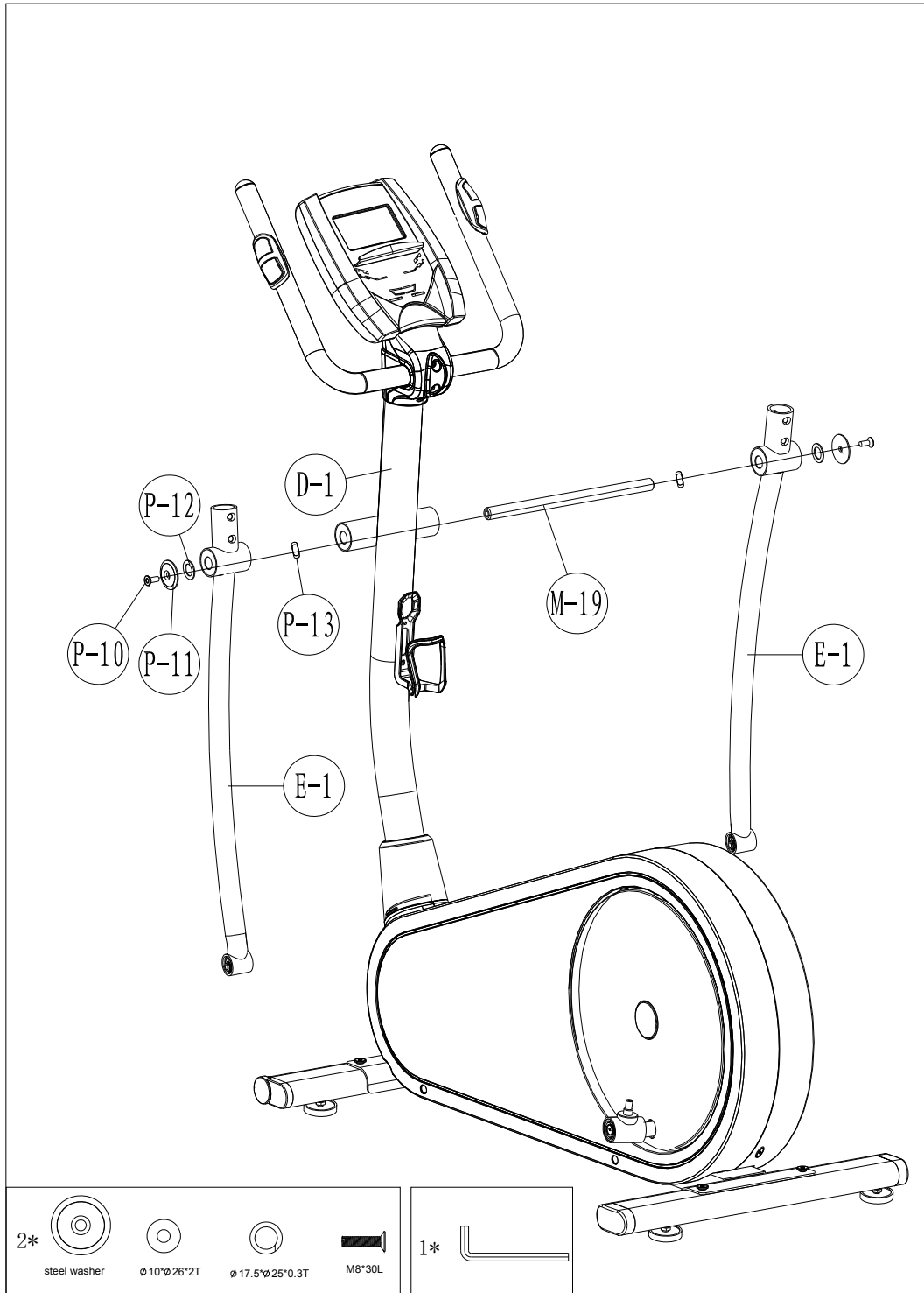
STEG 4

1. Ta först bort skruvarna (D-3) som sitter fast på styrstolpen.
2. Fäst den bakre täckkåpan (M-2) med två skruvar av typen (P-6) och en skruv av typen (D-3).
3. Fäst den främre täckkåpan (M-1) med skruvar (D-3).
4. Ta bort de skruvar (D-7) som sitter på styrstolpen och sätt sedan fast flaskhållaren (M-3) med skruv (D-7).



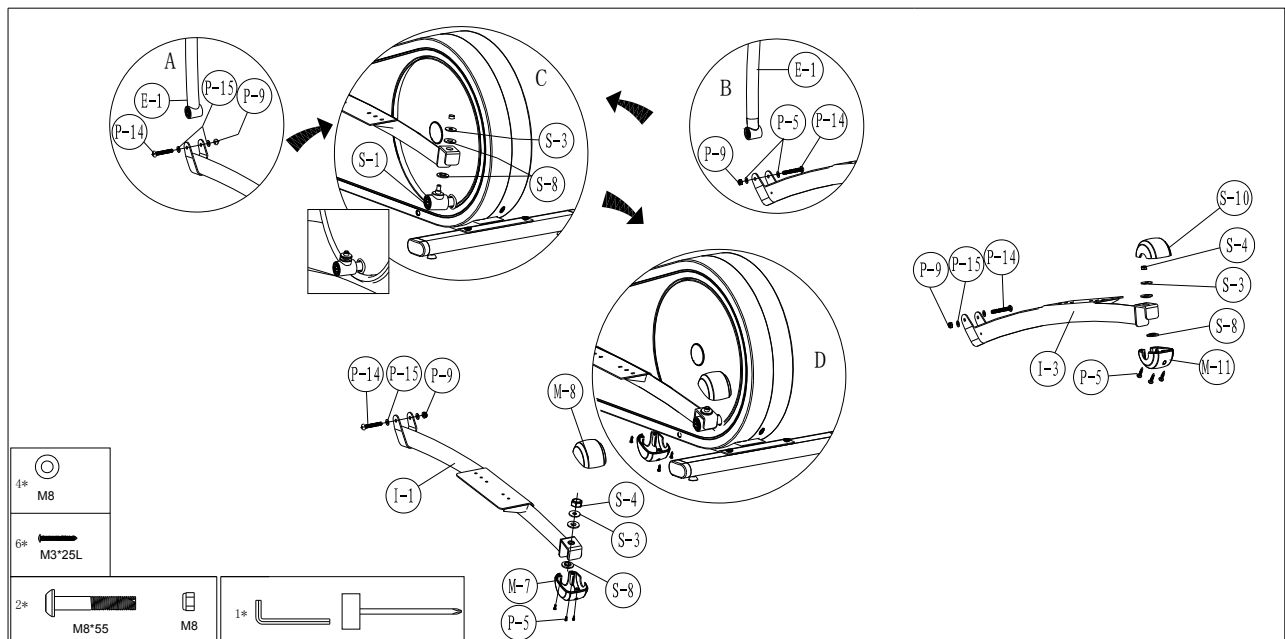
STEG 5 Fäst de två nedre handtagen (E-1) på styrstolpen (D-1). Använd en axel (M-19), två uppsättningar med vågformiga brickor (P-13), plana brickor (P-12) och packningar (P-11) samt sexkantskruvar (P-10).

Obs! Använd två insexnyckel verktyg för att fixa bult (P-10) på båda sidor samtidigt.



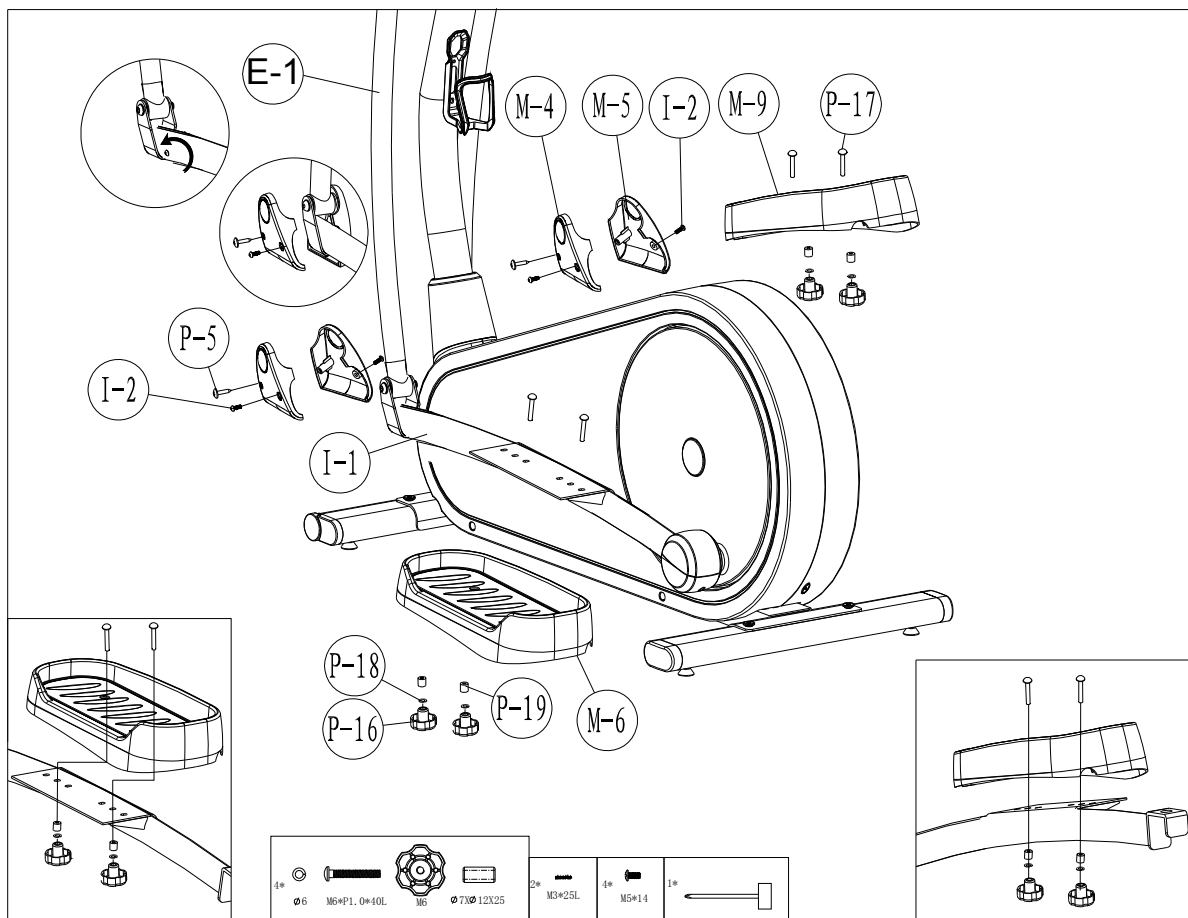
STEG 6

1. Sätt fast de nedre handtagen (vänster och höger) (E-1 V/H) på vänster och höger pedalarm (I-1 och I-3) med två sexkantskruvar (P-14), fyra plana brickor (P-15) och två plastmuttrar (P-9). --- **Bild A**
2. Sätt fast pedalarmarna (I-1 och I-3) på vevarmssetet med en plastmutter (S-4), plana brickor (S-3) och plastbrickor (S-8). --- **Bild B**
3. Sätt fast höger bakre kåpa (övre) (M-8) och höger bakre kåpa (nedre) (M-7) på vänster pedalarm (I-1) med skruv (pt.P-5). --- **Bild C**
4. Sätt fast vänster bakre kåpa (övre) (M-10) och vänster bakre kåpa (nedre) (M-11) på höger pedalarm (I-3) med skruv (P-5).

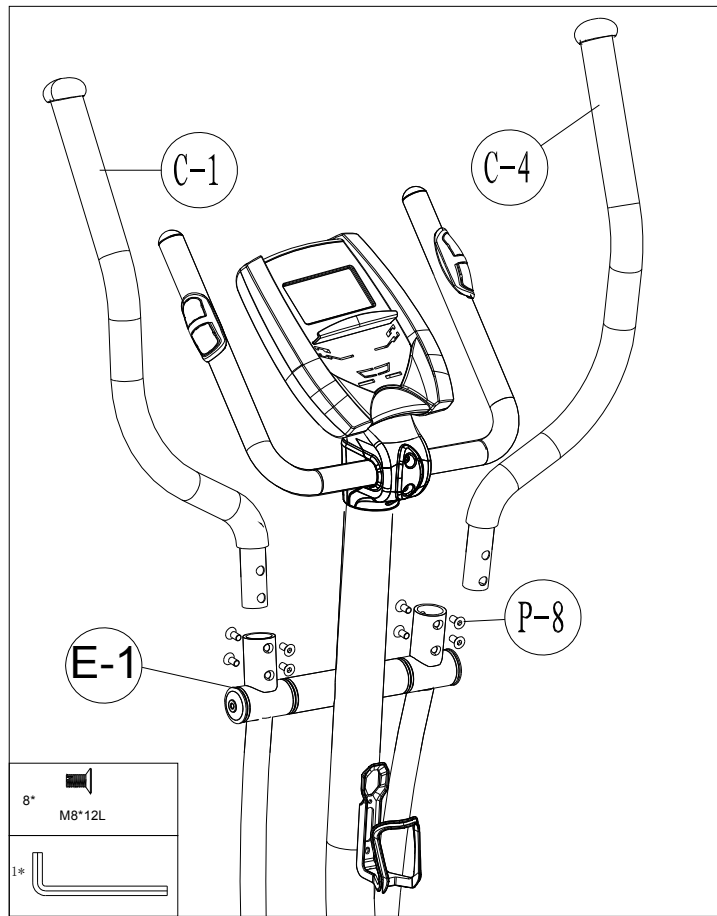


STEG 7

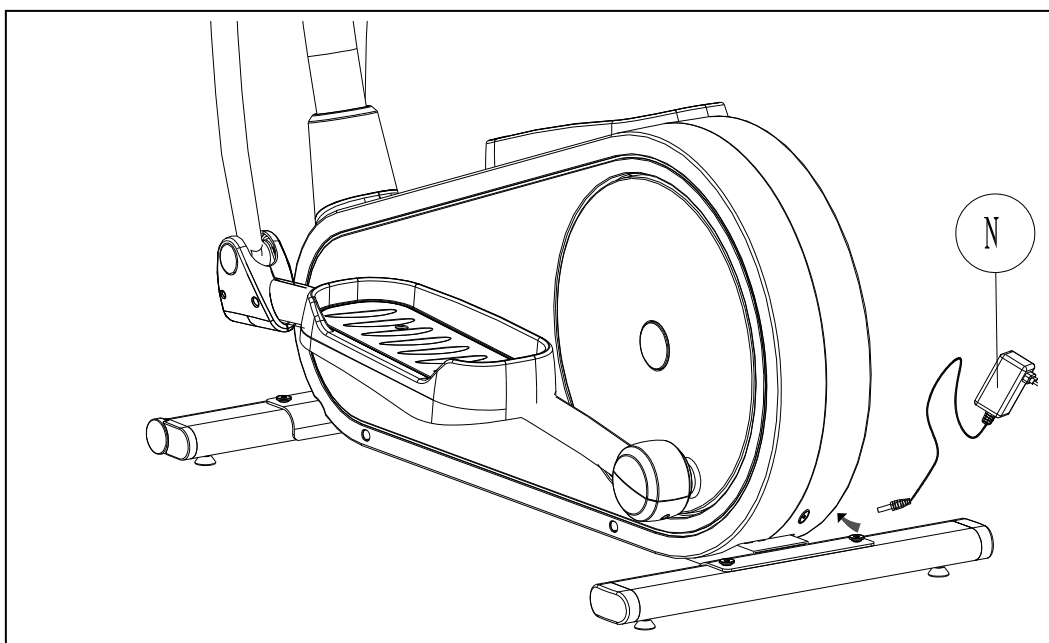
1. Ta först bort de skruvar (I-2) som sitter på pedalarmen.
2. Sätt fast de nedre handtagen (E-1 H/V) på vänster och höger pedalarm (I-1) och sätt sedan ihop täckkåpan (M-4 och M-5) med skruvar (P-5 och I-2).
3. Sätt fast högerpedalen (M-9) på pedalarmen (I-3) med två vred (P-16), två fjäderbrickor (P-18), två bussningar (P-19) och två vagnsskruvar (P-17).
4. Sätt fast vänsterpedalen (M-6) på pedalarmen (I-3) med två vred (P-16), två fjäderbrickor (P-18), två bussningar (P-19) och två vagnsskruvar (P-17).



STEG 8 Sätt de övre handtagen (C-1, C-4) (H/V) i de nedre handtagen (E-1) och fäst med åtta sexkantskruvar (P-8).

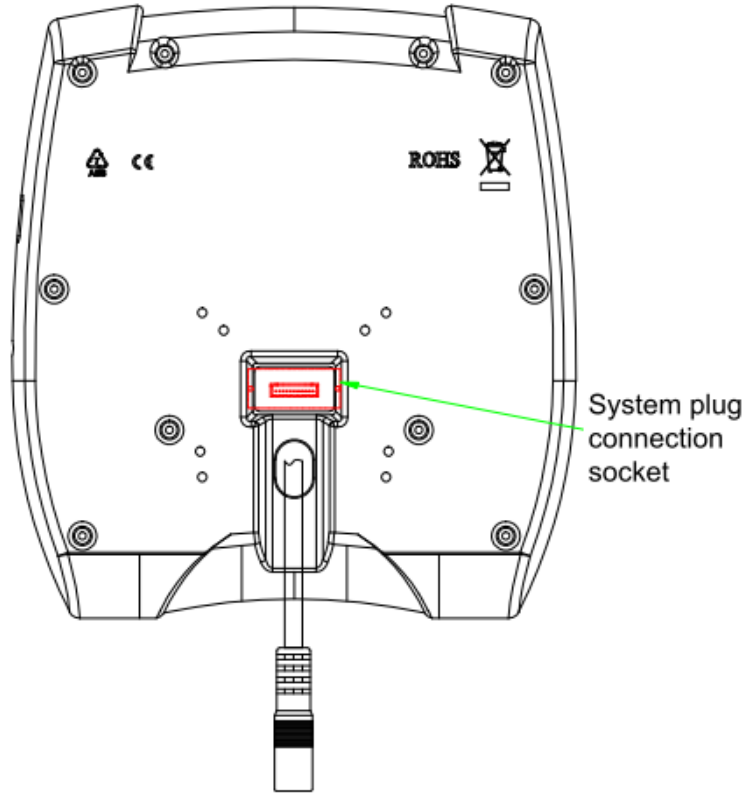


STEG 9 Anslut adaptern (N) till DC hål (finns på baksidan av kedjeskyddet).



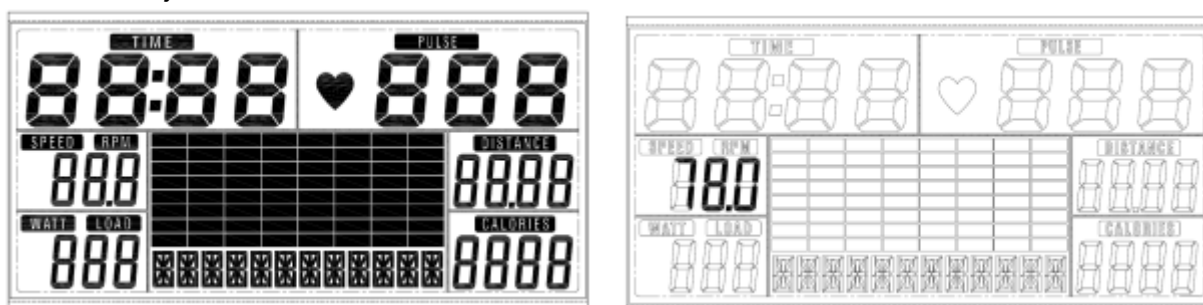
SM1705-67 BRUKSANVISNING

För enkel träning behöver man inte alltid välja något träningsprogram eller manuellt ställa in TID, AVSTÅND eller andra värden. Du kan bara börja träna.



Handpulse connector

Så snart datorn får ström hörs en ljudsignal och alla element på LCD-displayen visas under 2 sekunder, därefter visas hjuldiametern.



Om ingen knapp har tryckts in och pedalerna inte har rörts under cirka 4 minuter går datorn över till strömsparläge. Alla inställningar och data sparas tills användaren startar nästa träningspass.

VISNINGSLÄGEN OCH KNAPPFUNKTIONER

Träningsvärden	Visningsintervall	Beskrivning / Inställningsintervall
RPM (varv/min)	0–999	-varv per minut
TIME (tid)	0:00–99:59 min.	-Användarens träningstid visas. -Inställningsintervall 0:00–99:00.
SPEED (hastighet)	0–99,9 km	-Användarens träningshastighet.
DISTANCE (sträcka)	0–99,99 km	-Användarens träningssträcka. - Inställningsintervall 0,00–99,90 km
CALORIES (kalorier)	0–9999 kal.	-Förbrända kalorier under träningen. -Inställningsintervall 0–9990
WATT (effekt)	0–999	-Effektförbrukning under träningen. -Inställningsintervall 10–350
PULSE (puls)	30–230 slag/min.	-Visar användarens aktuella puls. - Inställningsintervall 0, 30–230 slag/min.

KNAPP	FUNKTION
UP (upp)	- Öka motståndet - Val av funktion
DOWN (ned)	- Minska motståndet - Val av funktion
ENTER	- Bekräfta inställning eller val.
Reset (återställ)	- Håll nedtryckt i två sekunder så startas datorn om. - Återställ alla värden till noll. - Återgå till huvudmenyn efter ett träningspass.
Start/Stop (start/stopp)	- Starta eller stoppa träningen.
Återhämtning	- Kontrollera pulsen under återhämtningsfasen.

Ljudsignaler

Alla inställningar som görs med datorn bekräftas med en ljudsignal:

1 kort pip = inställningen bekräftas

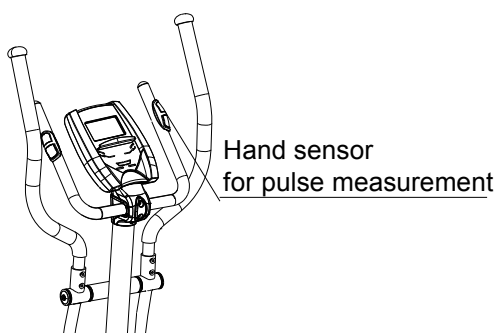
2 korta pip = det går inte att göra några inställningar

Träningsinformation

Datorn beräknar och visar alla värden automatiskt beroende på användarens träningsstatus. (se tabell).

Obs!

* Om bara ett "P" visas i stället för ett pulsvärde så går pulsen inte att mäta. Håll handtaget ordentligt med båda händerna för att datorn ska kunna avläsa din hjärtpuls.



* Vilken profil som visas i displayens mittfält beror på vilken typ av träning som har valts.

Datorn erbjuder ett antal olika sätt att variera träningspassen och göra dem mer motiverande.

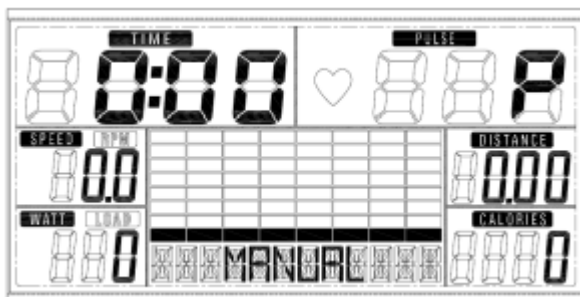
Följande träningsprogram finns:

- Manuell träning (träning utan program)
- Träning med program (det finns 12 förinställda program, P01–P12)
- Träning med pulsstyrningsprogram (H.R.C)
- Träning med program Användarprogram (USER, användaren kan själv ställa in önskad träningsprofil)
- Träning med effektstyrning (WATT, effektförbrukning)

Starta träning omedelbart (MANUAL/manuellt)

Ordet MANUAL blinkar 1 gång per sekund. Tryck på UP eller DOWN för att välja MANUAL (manuellt) och bekräfta genom

att trycka ENTER. Om du tidigare hade valt ett program eller inlett ditt träningspass, tryck på RESET för att återgå till startskärmen.



-Tryck på knappen START/STOP för att börja träna direkt utan att göra några fler inställningar.

-Tryck på knapparna UP och DOWN för att mata in dina personliga inställningar och tryck på ENTER för att bekräfta. Följande fält kommer att blinka i tur och ordning.

- . Motståndsnivå (1–16)
- . TIME (tid)
- . DISTANCE (sträcka)
- . CALORIES (kalorier)
- . PULSE (puls)

Använd UP (upp) och DOWN (ned) för att välja värden och bekräfta ditt val med knappen ENTER.

Starta träningspasset med START/STOP-knappen (start/stopp).

Så snart som något av de inställda värdena når det förinställda målet, kommer datorn att signalera med ett ljud pip-pip och stanna.

-Du kan justera motståndet i pedalerna under träning genom att trycka på knapparna UP (upp) och DOWN (ned). Det nyligen inställda värdet kommer att visas i profilen (standardvärdet är nivå 1).

-Tryck på knappen START/STOP för att avsluta träningen. All träningsdata kvarstår.

-Tryck på RESET (återställ) för att återgå till menyn för val av träning.

Hur man väljer träningsprogram (PROGRAM)

-Tryck på knapparna UP och DOWN för att växla mellan MANUAL (manuellt)→PROGRAM (program)

→USER PROGRAM (användarprogram) →HRC (pulsstyrt) →WATT (effekt).

-Välj PROGRAM (program) och tryck på ENTER för att bekräfta. Programmen är förinställda med 12 profiler. Tryck på UP (upp) och DOWN (ned) för att välja en av de 12 förinställda profilerna. Ange önskat värde för träningspasset och bekräfta med ENTER:

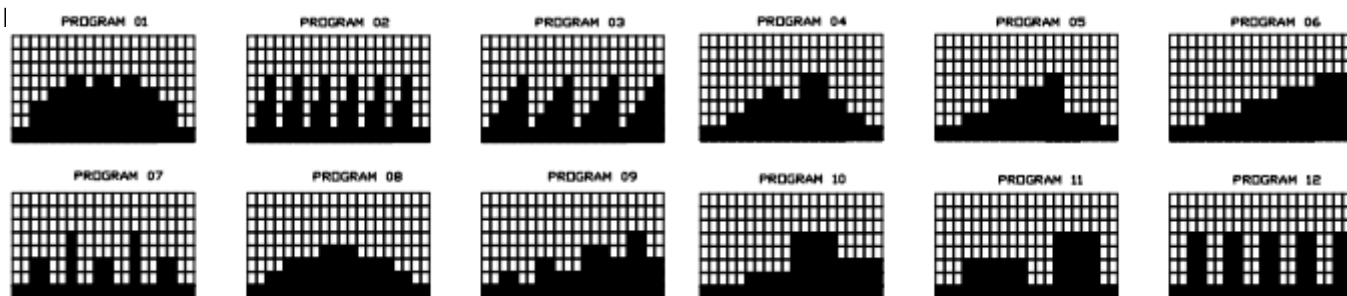
- . Motståndsnivå (1–16)
- . TIME (tid)



- Tryck på START/STOP (start/stopp) för att börja träna.

-Du kan justera motståndet i pedalerna under träning genom att trycka på knapparna UP (upp) och DOWN (ned). Det nyligen inställda värdet kommer att visas i profilen (standardvärdet är nivå 1).

-Programprofil och -intensitet:



Program med successivt ökande belastning P6- P9- P11

Program med ökning och sänkning av belastningen P1- P4- P5- P8 -P10

De sparade träningsprogrammen är särskilt utformade för att förbättra den aerobiska grundkonditionen.

. Som nybörjare bör du börja med dessa program i låg hastighet och ställa in ett lågt motstånd.

. Du bör gå vidare till intervallprogram först efter att du redan har tränat flera gånger.

-Tryck på knappen START/STOP för att avsluta träningen. All träningsdata kvarstår.

-Tryck på RESET (återställ) för att återgå till menyn för val av träning.

Användarvald profil (USER PROGRAM/användarprogram)

Här kan du utforma din egen profil med staplar, precis som med de förinställda programprofilerna.

-Välj USER PROGRAM (användarprogram) med UP eller DOWN och bekräfta med ENTER. Den första stapeln visas.

-Tryck på UP (upp) och DOWN (ned) för att ange motståndsnivå och bekräfta genom att trycka på knappen ENTER. Nästa stapel visas.

-Fortsätt samma process tills upp till 20 staplar är inställda. Den högsta motståndsnivån är 16. När du kommer fram till stapel 9 rullar skärmen fram till nästa, och så vidare. För att avsluta inställningarna eller avbryta inställningarna, håll knappen ENTER intryckt.

-Ställ in önskad TID för träningspasset med knapparna UP (upp) och DOWN (ned) och tryck på ENTER för att bekräfta.

- Tryck på START/STOP (start/stopp) för att börja träna.

- Under inställningen av programprofilen kan användaren trycka på knappen MODE (läge) för att avsluta eller hålla knappen nedtryckt under 2 s för att avbryta inställningarna.

-Du kan justera motståndet i pedalerna under träning genom att trycka på knapparna UP (upp) och DOWN (ned). Det nyligen inställda värdet kommer att visas i profilen (standardvärdet är nivå 1).

-Så snart som något av de inställda värdena når det förinställda målet, kommer datorn att signalera med ett ljud pip-pip och stanna.

-Tryck på knappen START/STOP för att avsluta träningen. All träningsdata kvarstår.

-Tryck på RESET (återställ) för att återgå till menyn för val av träning.

Förinställt program för pulsstyrning (H.R.C)

I detta program reagerar datorn på din puls, som mäts av metallhandtagen.

Detta program låter dig träna effektivt och säkert inom önskat pulsområde.

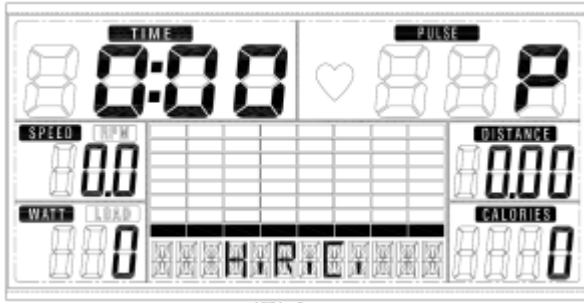
Dessutom visar enkla grafiska symboler om du behöver öka eller minska din ansträngningsnivå. Du kan välja mellan:

HRC55 Här tränar du i det mycket effektiva intervallet kring 55%, vilket är utmärkt för nybörjare och för allmän fettförbränning.

HRC75 Intervallet kring 75% av maxpulsen är lämpligt för vana användare och idrottsmän.

HRC90 Det anaerobiska intervallet kring 90% av maxpulsen passar bara för tävlingsidrottare och korta sprintträningar.

TAG Datorn använder din ålder för att beräkna en målpuls som du kan ändra om du vill. Välj aldrig en målpuls som är högre än maxpulsens som beräknats utifrån din ålder.



-Tryck på UP (upp) och DOWN (ned) för att välja H.R.C. (pulsstyrning) och välj genom att trycka på ENTER. Välj HRC55-->HRC75

-->HRC90-> TARGET (målpuls). Med HRC55, HRC75 och HRC90 beräknas maxpulsen automatiskt av datorn.

-Med programmet TARGET (mål), visas det förinställda värdet 100. Tryck på knapparna UP (upp) och DOWN (ned) för att ställa in ett värde mellan 30 och 230 och bekräfta med ENTER. Programmet har sparats.

-Ställ in önskad TID för träningspasset med knapparna UP (upp) och DOWN (ned) och tryck på knappen ENTER för att bekräfta.

- Tryck på START/STOP (start/stopp) för att börja träna.

-För detta program är det nödvändigt att hålla båda händerna på handtagen så att datorn kan avläsa och visa din hjärtpuls.

-Programfunktion:

Datorn ställer in ett motstånd som gör att du hela tiden tränar inom din angivna målpuls.

.Om du tränar och ligger under din målpuls kommer pedalmotståndet automatiskt att öka med en belastningsnivå var 30:e sekund.

.Om du tränar och når över din målpuls kommer pedalmotståndet automatiskt att minska med en belastningsnivå var 15:e sekund. Om du redan har nått den lägsta nivån "1" och din hjärtpuls fortfarande är över det inställda värdet så kommer datorn efter 30 sekunder att avge en ljudsignal och varefter datorprogrammet automatiskt avslutas.

Träning med programmet WATT (effektstyrning)

I detta program kommer du att se effektförbrukningen. Det förinställda värdet 120 blinkar på skärmen.

- Tryck på UP (upp) och DOWN (ned) för att välja önskat värde inom intervallet 10 och 350.

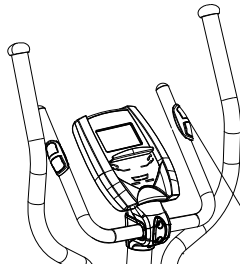
- Tryck på START/STOP (start/stopp) för att börja träna.

-Tryck på knappen START/STOP för att avsluta träningen. All träningsdata kvarstår.

-Tryck på RESET (återställ) för att återgå till menyn för val av träning.

Att mäta pulsen med sensorerna på handtagen

Handsensorn är inte någon medicinsk utrustning utan snarare ett träningsredskap för ungefärlig mätning av pulsen och för visning av pulsen under träning på motionscykeln



Hand sensor
for pulse measurement

Du kan mäta pulsen med tvåhandssensorn på handtaget.

>> Placera båda händerna på handtagets sensor medan du tränar och vänta en kort stund till pulsen visas.

Återhämtningsfas

Det rekommenderas att ett intensivt träningspass avslutas med en återhämtningsfas. Under denna fas bör du kunna koppla av och träna utan stort motstånd tills pulsen återgår till nära sin vanliga nivå.

-Tryck på knappen RECOVERY (återhämtning) och greppa åter handtagen. Då visas endast TIME (tid) som räknar ned från 60 sekunder till 0 samtidigt som alla andra funktioner är oåtkomliga.

När återhämtningsfasen på 60 sekunder är över, visas en utvärdering av uppnådd puls.

1.0	OUTSTANDING
$1.0 < F < 2.0$	EXCELLENT
$2.0 < F < 2.9$	GOOD
$3.0 < F < 3.9$	FAIR
$4.0 < F < 5.9$	BELOW AVERAGE
6.0	POOR

-Om din puls tortfarande är hög efter 60 sekunder (F ligger mellan 4 och 6), så kan du starta om återhämtningsprogrammet för att efterhand fortsätta sänka din hjärtpuls.

Felsökning:

LCD-skärmen visar E-2: Kontrollera om 5-stiftskabeln är dåligt inkopplad till skärmen eller har dålig kontakt.

LCD-skärmen visar ingenting:

1. Kontrollera om nätadaptorn är ordentligt ansluten till vägguttaget.
2. Kontrollera att nätadaptorns DC-kontakt är ansluten till maskinen eller om den är dåligt isatt.
3. Kontrollera om 12-stiftskabeln har lossnat och har dålig kontakt.
4. Kontrollera om DC-uttagets anslutningskabel sitter löst.
5. Kontrollera om 12-stiftskabeln inuti datorskärmen sitter löst.

Obs! Alla förinställda data försvinner om du tar ut maskinens kontakt (adaptorn).