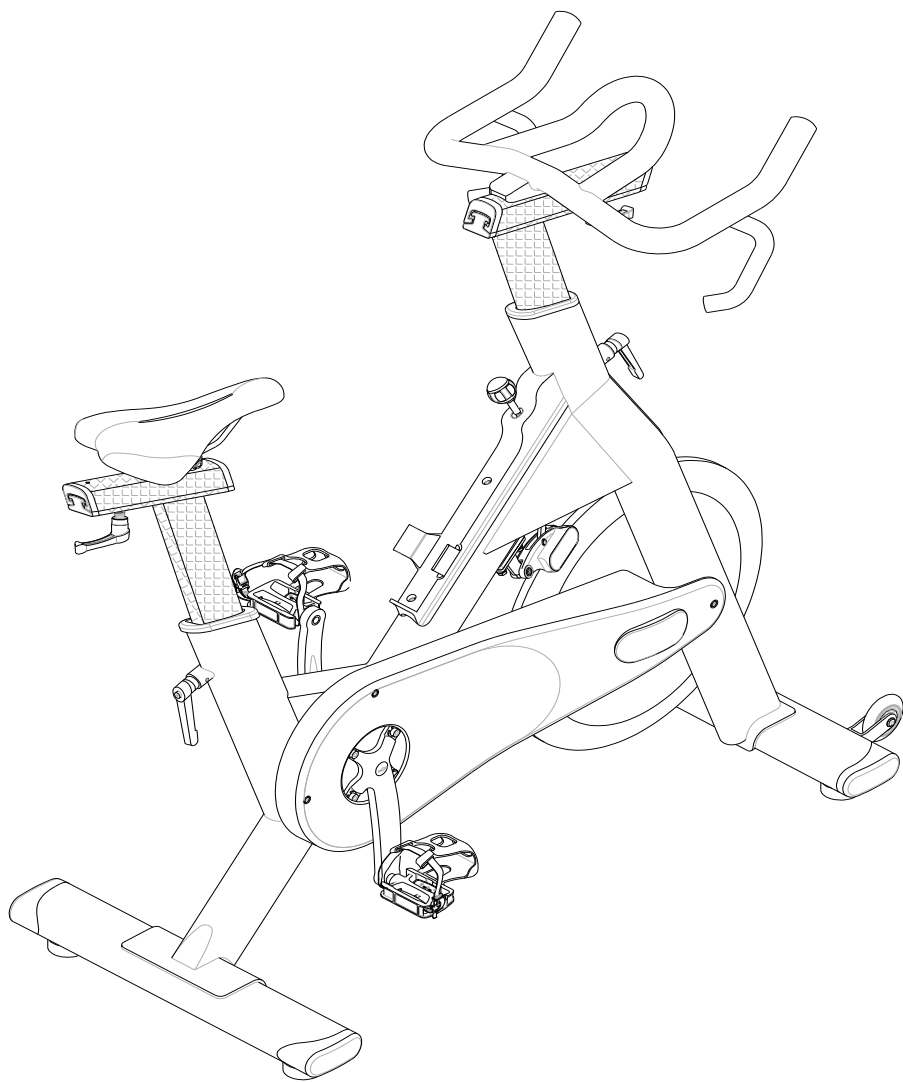


MOTIONS CYKEL 91023



ANVÄNDARHANDBOK

BRUKSANVISNING

- 1) Modellen 91023 är avsedd att användas som gruppträningscykel på motionsanläggningar och gym. Den har ett fast, hjuldrivet svänghjul och bör endast användas under professionell ledning. Du kan också rådfråga leverantören innan du använder den.
- 2) Installation: Det är viktigt att cykeln 91023 monteras på rätt sätt. Vi rekommenderar att installation och montering utförs av kvalificerad personal.
- 3) Justera styre och sadel. Det är viktigt att styret och sadeln ställs in så att de passar din kropp. Be instruktören om hjälp. Se till att styret är ordentligt åtdraget och att det inte rör sig i höjd- eller sidled efter att du har höjt eller sänkt det. Lossa snabbreglaget som sitter på huvudramens framsida.

Dra styrstolpen uppåt eller nedåt till önskad höjd och dra åt reglaget. Styrets/styrstolpens position kan också justeras horisontellt. Lossa låsspaken som sitter på justerskenans undersida. Skjut styret/styrstolpen framåt eller bakåt till önskad position. Dra sedan åt låsspaken ordentligt.

Justering av sadelhöjd: se ovan.

OBS! En säkerhetsmarkering finns ingraverad på sadelstolpen. Sadeln får inte under några omständigheter höjas ovanför denna markering.

- 4) Pedaler och fotremmar: Dina fötter ska vara ordentligt fastsatta i fotremmarna när du tränar. Sätt foten så långt fram i tåclipset som möjligt och dra åt remmen.
- 5) Motståndssystem: Motionscykeln 91023 är direkt driven. Du reglerar motståndet genom att lossa eller skruva åt motståndsvredet. Om du vill stanna hjulet trycker du ned bromsen.
- 6) Cykeln 91023 ska stå på ett jämnt underlag och inte röra sig i sidled. På undersidan av det bakre stödbenet finns två vred för höjdjustering. Skruva dessa vred med- eller motsols tills cykeln står helt stabilt på underlaget.
- 7) Underhåll: Liksom alla andra mekaniska cyklar måste den här cykeln genomgå regelbunden service. Be leverantören om ett utförligt underhållsprogram.

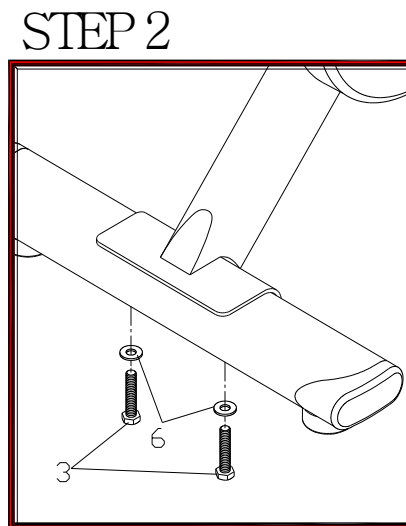
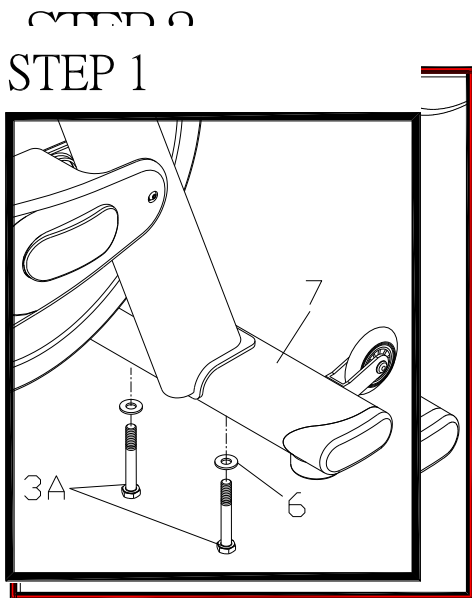
MONTERING

Steg 1 (STÖDBEN)

Skruva fast det främre stödbenet (7) i ramen med skruvar (3A) och brickor (6).

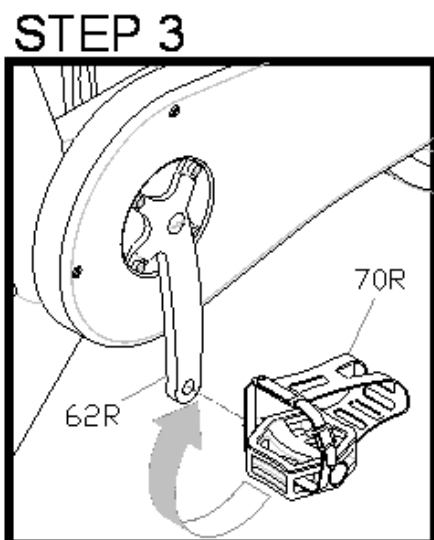
Steg 2 (STÖDBEN)

Skruva fast det bakre stödbenet (2) i ramen med skruvar (3A) och brickor (6).



STEG 3 (PEDALER)

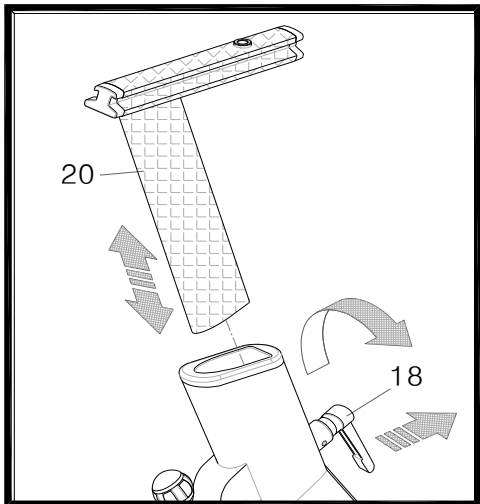
Fäst pedalerna (70R/70L) på vevarmarna (62R/62L). Pedalerna är märkta med L (vänster) respektive R (höger), vilket anger på vilken sida av cykeln de ska sitta. OBS! Höger vevarm sitter på samma sida som kedjeskyddet (71). Se till att passa in gängorna rätt så att de inte skadas. Med lite fett på gängorna blir det lättare att skruva på pedalerna. Dra åt med en 15 mm skruvnyckel. Båda pedalerna är gängade i riktning mot cykelns främre del.



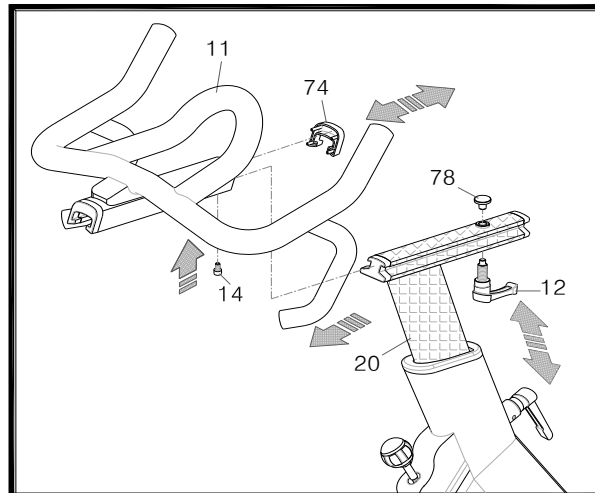
STEG 4 OCH 5 (STYRE OCH STYRSTOLPE)

Sätt fast styret (11) i styrstolpen (20). Sätt dit platta (5), bricka (4) och låsspak (12). Flytta styret (11) till önskad position. Dra åt med låsspaken. För in styrstolpen i det främre röret, justera till önskad position och dra sedan åt med låsspaken (18). OBS! Dra inte upp sadelstolpen högre än vad säkerhetsmarkeringen visar.

STEP 4



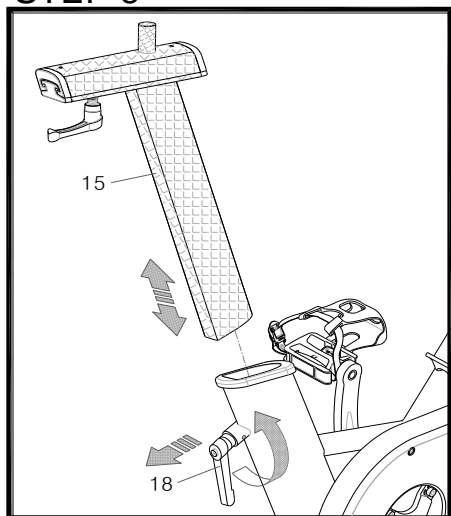
STEP 5



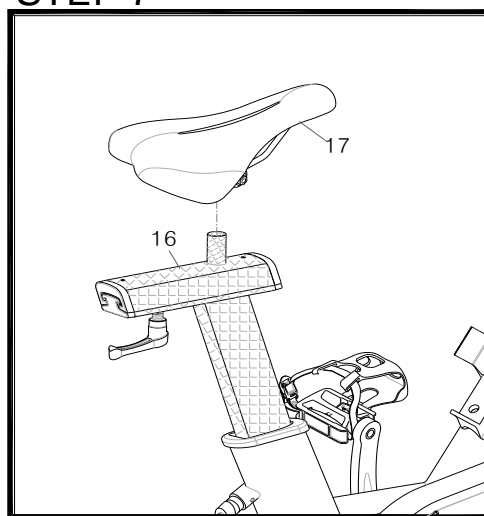
STEG 6 OCH 7 (STYRE OCH STYRSTOLPE)

För in sadelstolpen (15) i sadelröret. Fäst sadeln (17) på justerskenan (16). Dra justerskenan framåt eller bakåt med hjälp av låsspaken (12). Dra åt i önskad position. Justera sadelstolpen (15) med hjälp av låsspaken (18) och dra åt i önskad position. OBS! Dra inte upp sadelstolpen högre än vad säkerhetsmarkeringen visar.

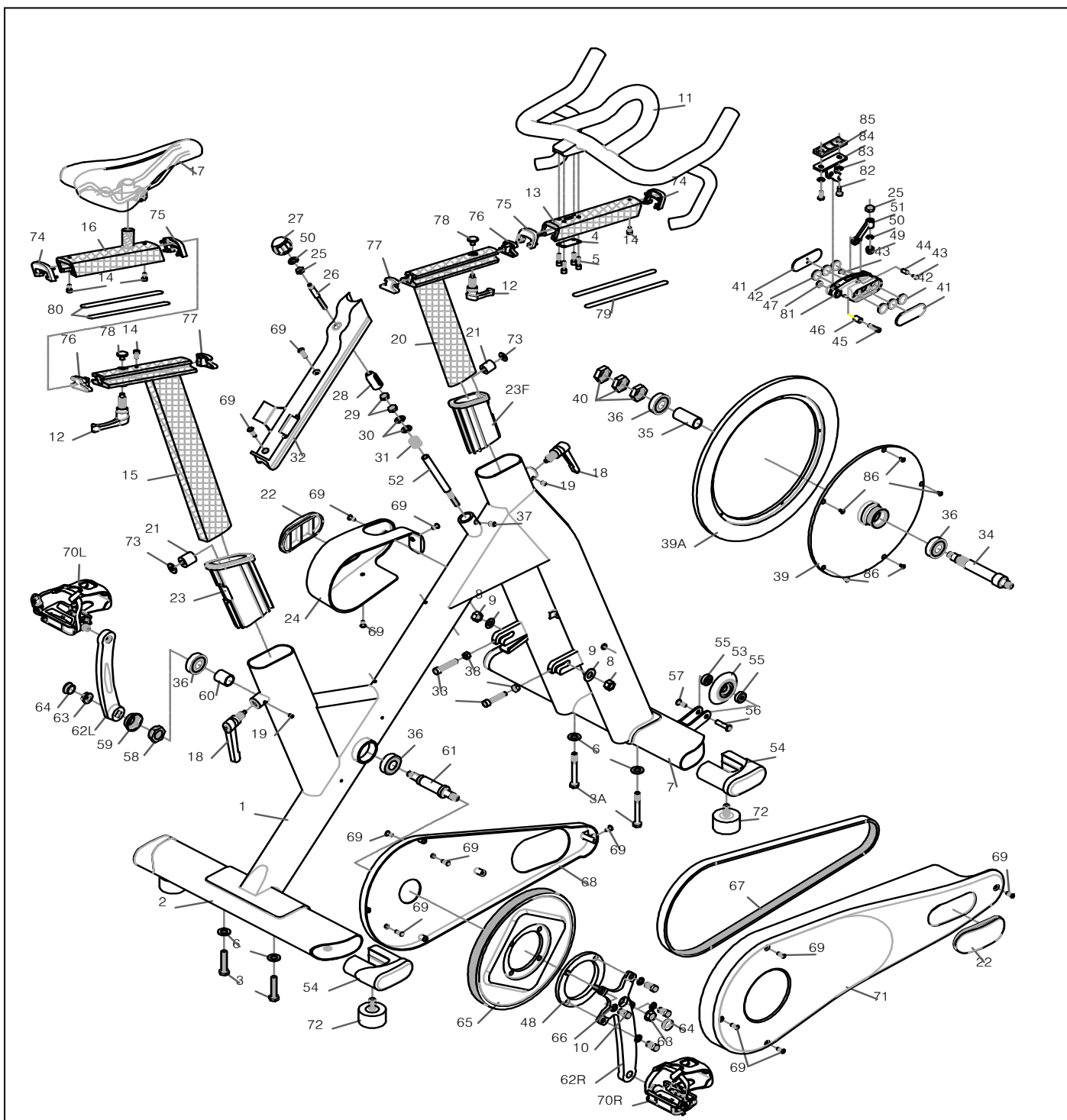
STEP 6



STEP 7



SPRÄNGSKISS



KOMPONENTLISTA

Nr	Beskrivning	Antal	Nr	Beskrivning	Antal
1	Huvudram	1	44	Hylsa	1
2	Bakre stödben	1	44	Hylsa	1
3	Vagnsbultar till bakre stödben	2	45	Bult	1
3A	Vagnsbultar till främre stödben	2	46	Hylsa	1
4	Monteringsbricka, styre och justerskena	1	47	Mutter	1
5	bultar	4	48	Stödtapp	1
6	Bricka	4	49	Kapselmutter	1
7	Främre stödben	1	50	Fjäderbricka	1
8	Mutter till svänghjul	2	51	Fästarm, magnetsats	1
9	Bricka	2	52	Tapp	1
10	bultar	4	53	Transporthjul	2
11	Styre	1	54	Ändplugg till stödben	4
12	Låsspak för justerskena	2	55	Lager, 608ZZ	4
13	Styrets justerskena	1	56	Mutter	2
14	Säkerhetsstopp, justerskena	4	57	Bult	2
15	Sadelstolpe	1	58	Låsmutter för vevlageraxel	1
16	Sadelns justerskena	1	59	Dammskydd	1
17	Sadel VL-3125A	1	60	Vevlageraxel, mellanläggsbricka	1
18	Låsspak för sadel- och styrstolpe	2	61	Vevlageraxel	1
19	Fästskruv	2	62L	Vänster vevarm	1
20	Stolpe	1	62R	Höger vevarm	1
21	Låsdetalj	2	63	Flänsmutter	2
22	Skydd	2	64	Plastplugg	2
23F/23	Plastbusning för styr- och sadelrör	2	65	Drivhjul	1
24	Vänster skydd	1	66	bricka	4
25	Mutter	1	67	Drivrem	1
26	Vagnsbult till vred	1	68	Innerskydd	1
27	Motståndsvred	1	69	Skruv	13
28	Rörlig del	1	70 H/V	WPD-E14 SPD-pedal med tåclips och fotremmar.	1
29	Mutter	2	71	Yttre kedjeskydd	1
30	Rund platta	2	72	Justeringsvred till stödben	4
31	Fjäder	1	73	Bricka	2
32	Flaskhållare	1	74	Ändplugg, justerskenor (styre fram, sadel bak)	2
33	Justeringskruv till axel	2	75	Ändplugg, justerskenor (styre bak, sadel fram)	2

34	Svänghjulsaxel	1	76	Ändplugg, justerskenor (styr- [F] och sadelstolpe [R])	2
35	Mellanläggsbricka	1	77	Ändplugg, justerskenor (styr- [B] och sadelstolpe [F])	2
36	Lager, vevlager och svänghjulsaxel	4	78	Lås, justerskena – stolpe	2
37	Fästskruv, rörlig del	1	79	Skydd, övre justerskena	2
38	Mutter	2	80	Skydd, sadeljusterskena	2
39	Bricka, svänghjul	1	81	Magnetsats	1
39A	Lättmetallsring, svänghjul	1	82	Skruv	2
40	Låsmutter	3	83	Bricka	2
41	Sidoskydd, magnetsats	2	84	Monteringsbas, magnetsats	1
42	Sidoskydd, magnetsats	6	85	Adapter	1
43	Skruvsats	1	86	Skruv	5