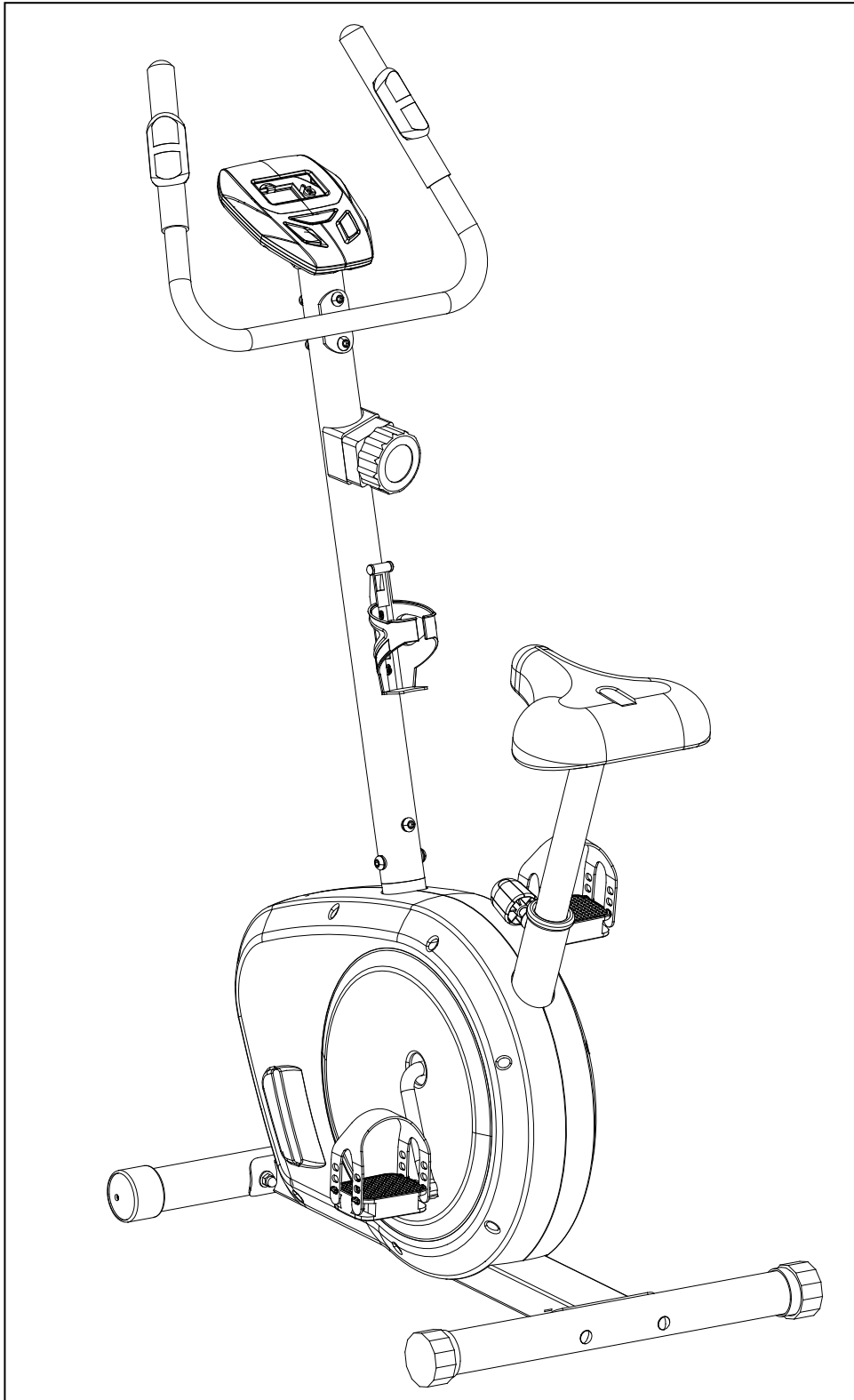
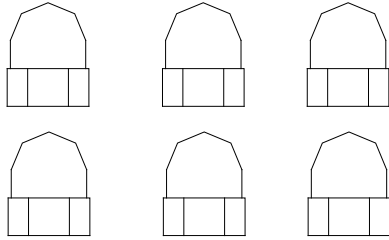


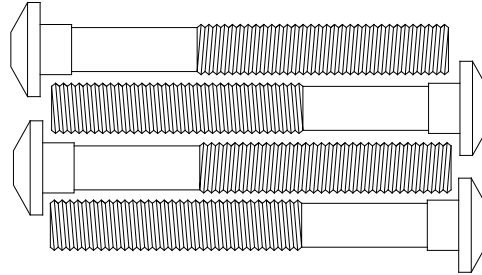
Benefit B425 Bike 91005



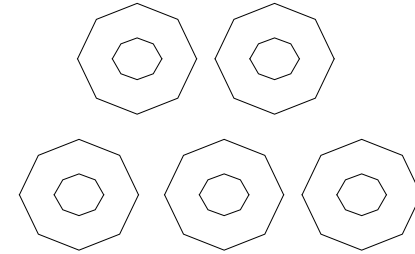
B425



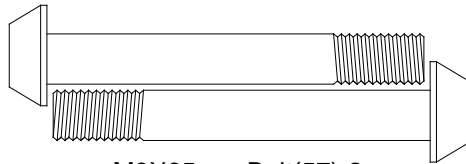
M8 Acorn Nut (51)-6



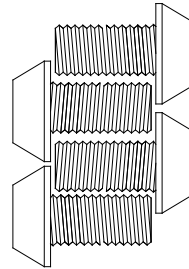
M8X65mm Carriage Bolt(52)-4



Curved Washer(53)-10



M8X65mm Bolt(57)-2



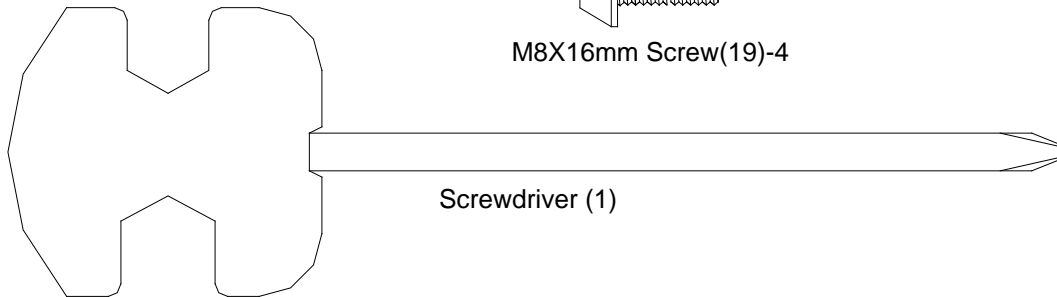
M8X16mm Screw(19)-4



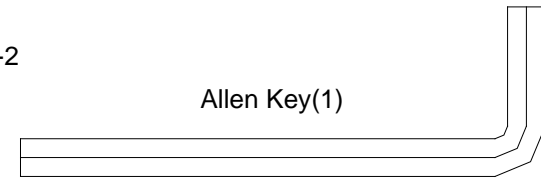
M5X14mm Screw(37)-1



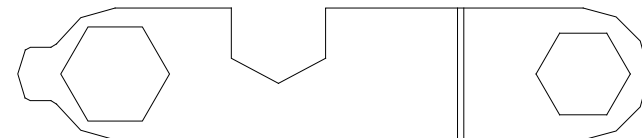
M5X20mm Screw(68)-2



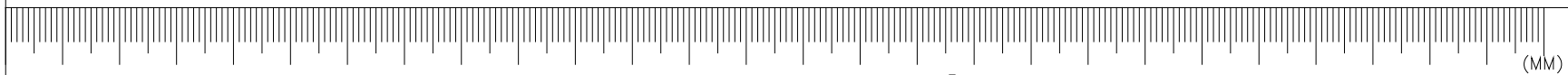
Screwdriver (1)



Allen Key(1)

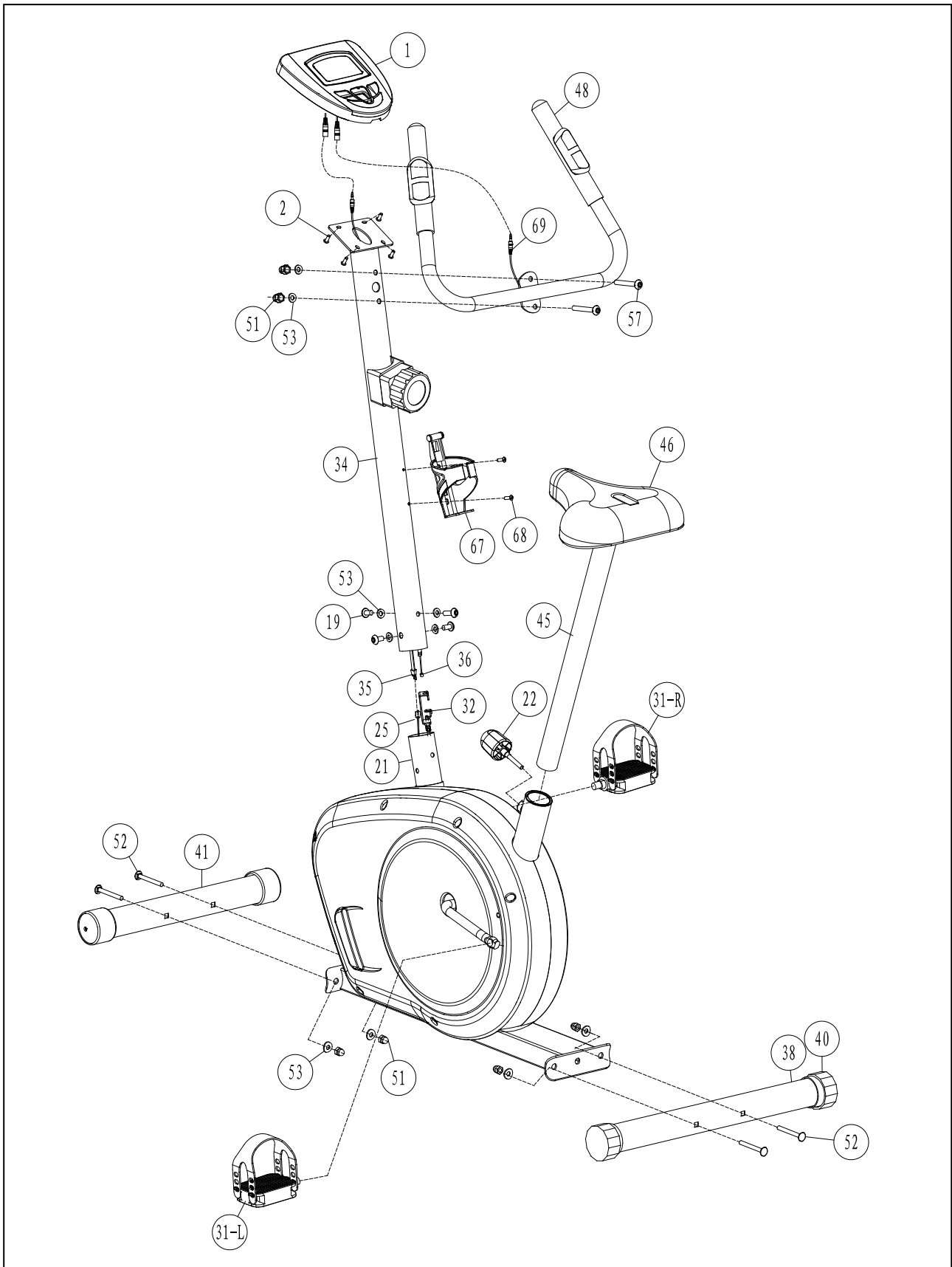


Wrench (1)

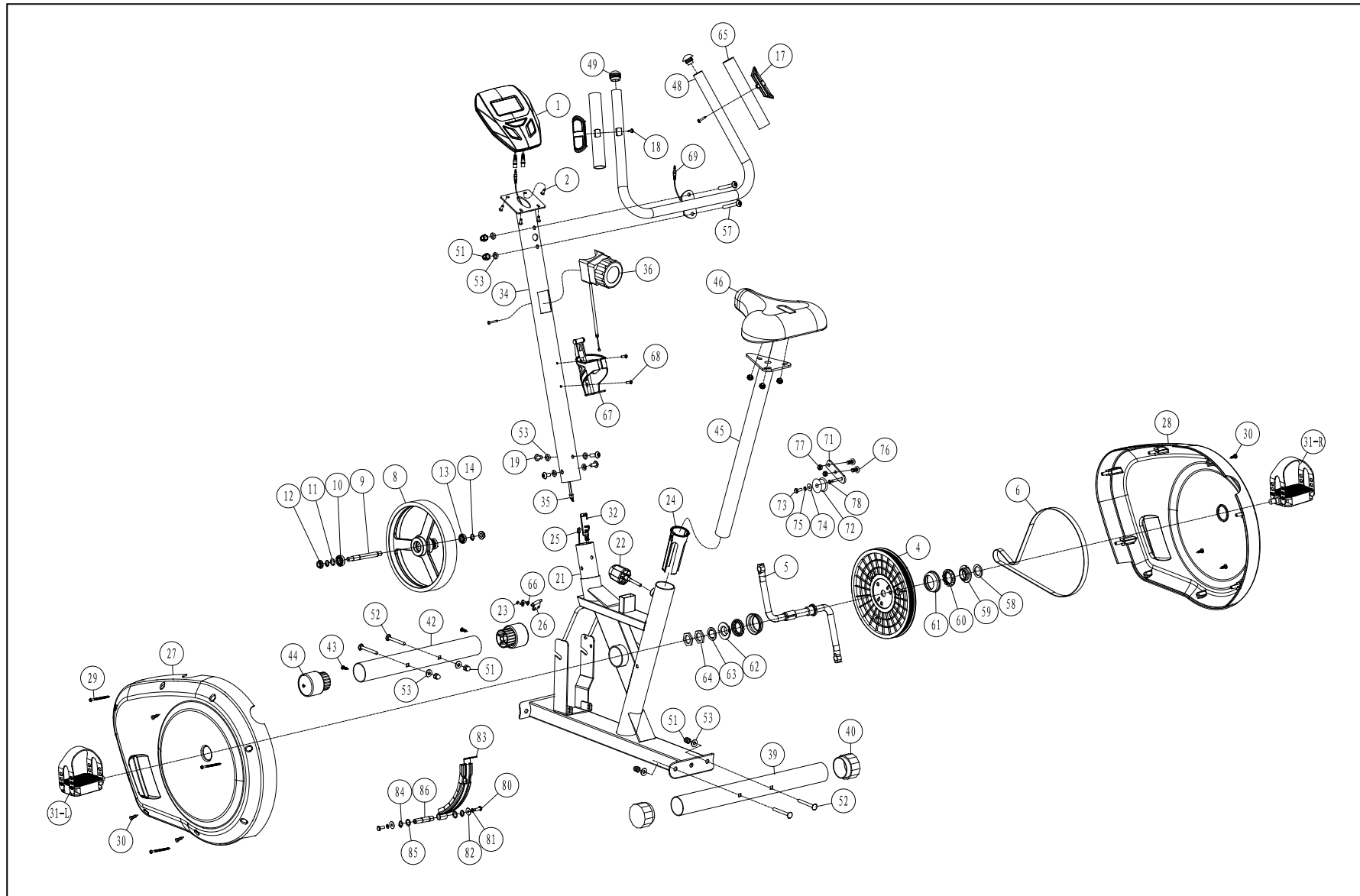


(MM)

Assembly Diagram



EXPLODED DIAGRAM



PARTS LIST

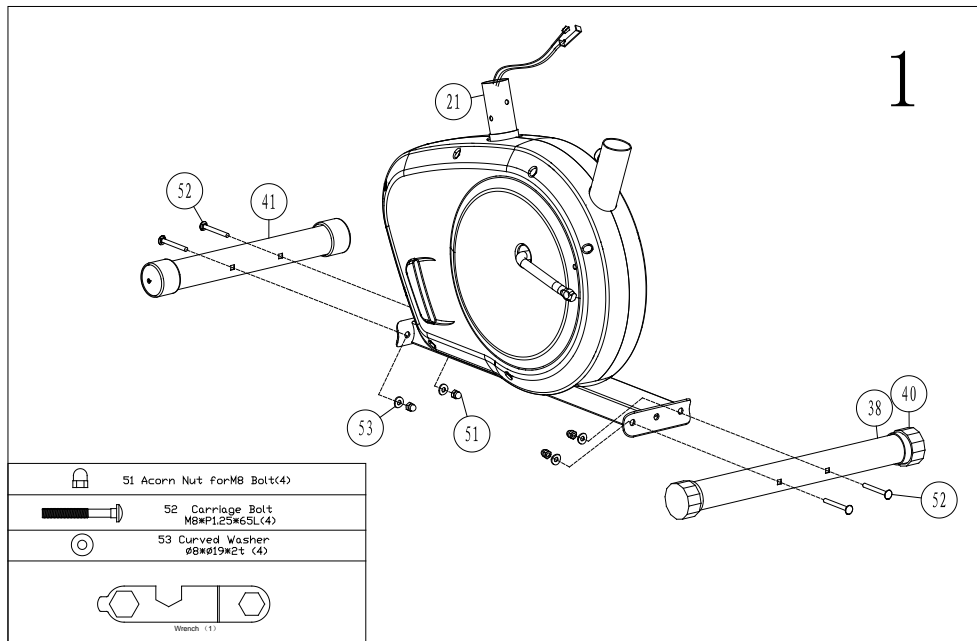
PARTS NO.	DESCRIPTION	Q'TY
1 & 2	Console & Screw	1PCS
4	Pulley wheel	1PCS
5	Crank	1PCS
6	Belt	1PCS
8~11,9~14	Flywheel set	1SET
14	Pattern nut 3/8"	2PCS
17	Hand pulse	2PCS
18	Screw M4x20	2PCS
19	Allen bolt M8xP1.25x16L	4PCS
21	Main Frame	1PCS
22	Knob for Seat post	1PCS
23	Screw M4xP1.5*16L	2PCS
24	Plastic bushing for main frame	1PCS
25	Sensor box	1PCS
26	Sensor holder	1PCS
27	Left chain cover	1PCS
28	Right chain cover	1PCS
29	Screw M4x50L	5PCS
30	Screw 3/16"	6PCS
31	Pedal (R/L)	1SET
32	Down tension control	1PCS
34	Handlebar post	1PCS
35	Sensor wire upper	1PCS
36	Upper tension control	1PCS
37	Screw M5x14L	1PCS
39	Rear stabilizer	1PCS

40	End cap for rear stabilizer	1SET
42	Front stabilizer	1PCS
43	Screw M3x8	2PCS
44	Transport wheel for front stabilizer	1SET
45	Seat post	1PCS
46	Seat	1PCS
48	Handlebar	1PCS
49	Cap for handlebar	2PCS
51~57	Bolt & nut part	1SET
58~64	B.B. SET	1SET
65	Foam grip	1SET
66	Flat washer $\phi 5 \times \phi 10 \times 1t$	2PCS
67	Bottle holder	1PCS
68	Screw M5xP0.8x20L	2PCS
69	Wire for hand pulse	1SET
71~78	Idler wheel set	1SET
80~86	Magnet system	1SET

Steg 1

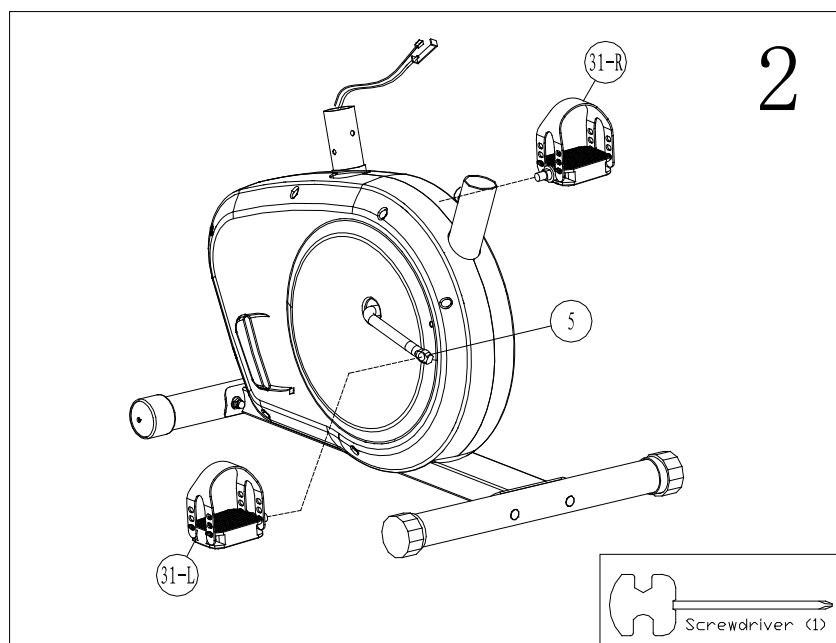
1. Installera det främre stödbenet(41) med 2 transportbultar(52), böjda brickor(53) och huvmuttrar(51) med hjälp av handverktygen. Se till att transporthjulen sitter åt rätt håll.
2. Montera det bakre stödbenet (39) med 2 transportbultar (52), böjda brickor (53) och huvmuttrar (51) med hjälp av handverktygen. Justera ändpluggarna på det bakre stödbenet för att skapa en stabil, balanserad position.

Efter montering kan cykeln justeras så att den står stadigt även om mindre ojämnheter finns i underlaget. Justera då höjden på ändpluggarna (40) baktill. De förmonterade transporthjulen framtill gör det lätt att flytta cykeln: Transporthjulen ska peka nedåt och framåt.



Steg 2

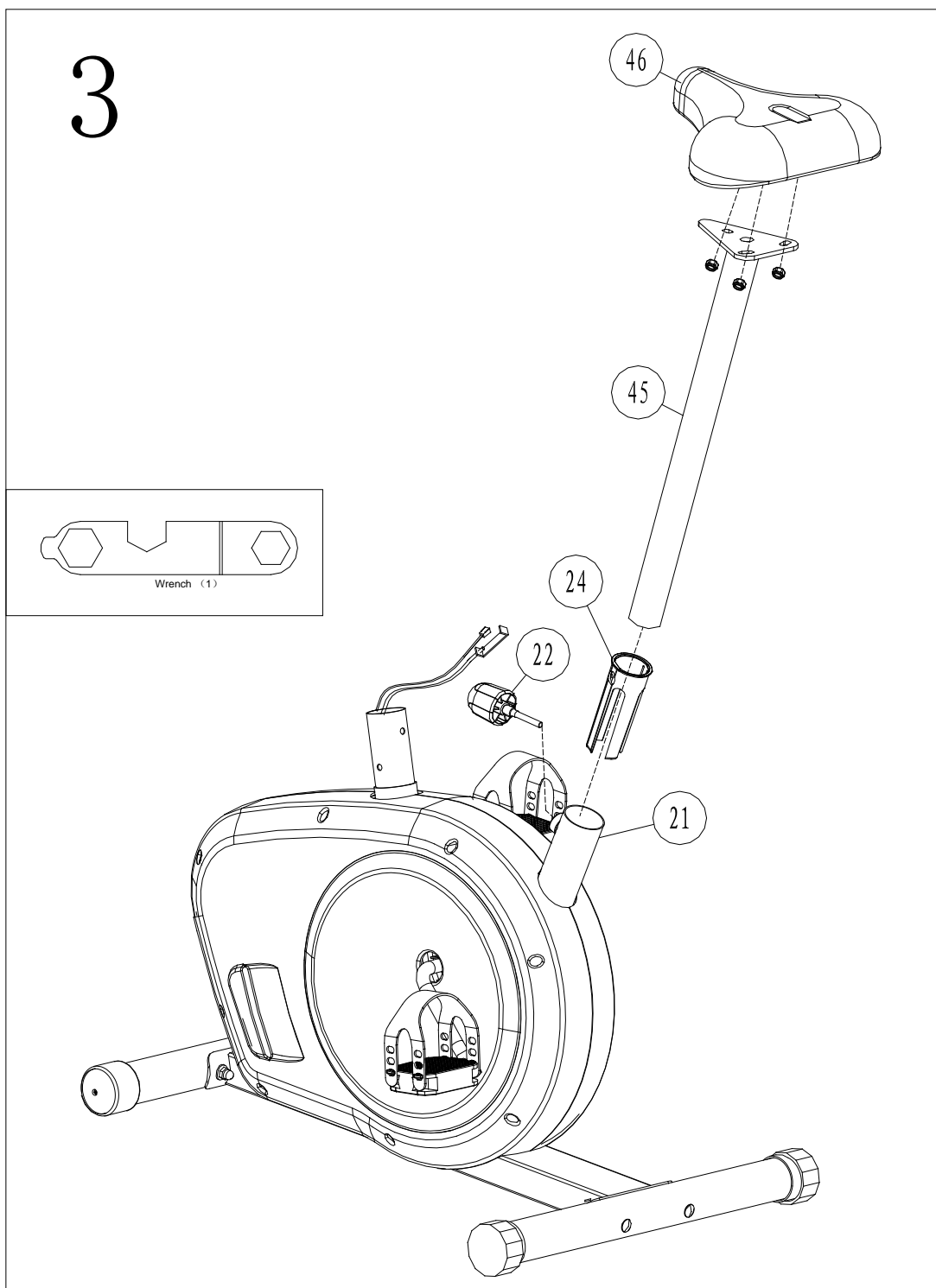
1. Montera remmarna på pedalerna så som visas på bilden. Justera remmarna till en längd som passar din fotstorlek.
2. Skruva fast de två pedalerna (31 L/R) på vevarmarna (5) med en skruvmejsel.
Obs! Dra åt den vänstra pedalaxeln moturs och den högra pedalaxeln medurs. Använd en skiftnyckel (eller skruvmejsel) för att dra åt de båda axlarna helt.



Steg 3

1. Fäst sadeln (46) på sadelstolpen (45) med tre låsmuttrar M8 och tre platta brickor M8, montera alla låsmuttrar och dra sedan åt dem.
2. Lossa och ta bort sätesreglaget (22).
3. För in sadelstolpen (45) i huvudramen, välj önskad position och dra åt vredet. Se till att sätesreglaget (22) alltid är åtdraget.

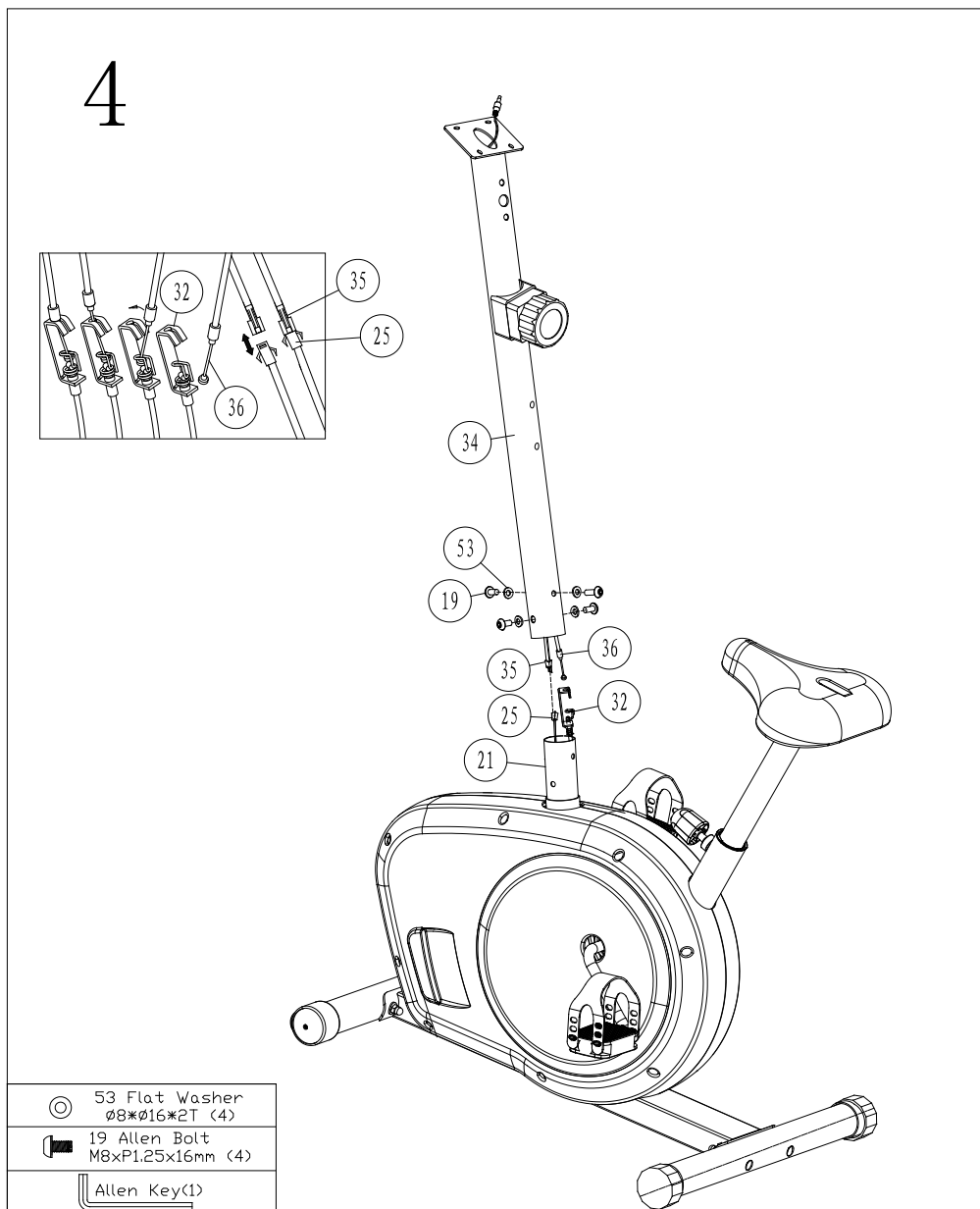
Anmärkning: Välj önskad position och dra sedan åt sadelstolpsvredet tills du hör ett "klick".



Steg 4

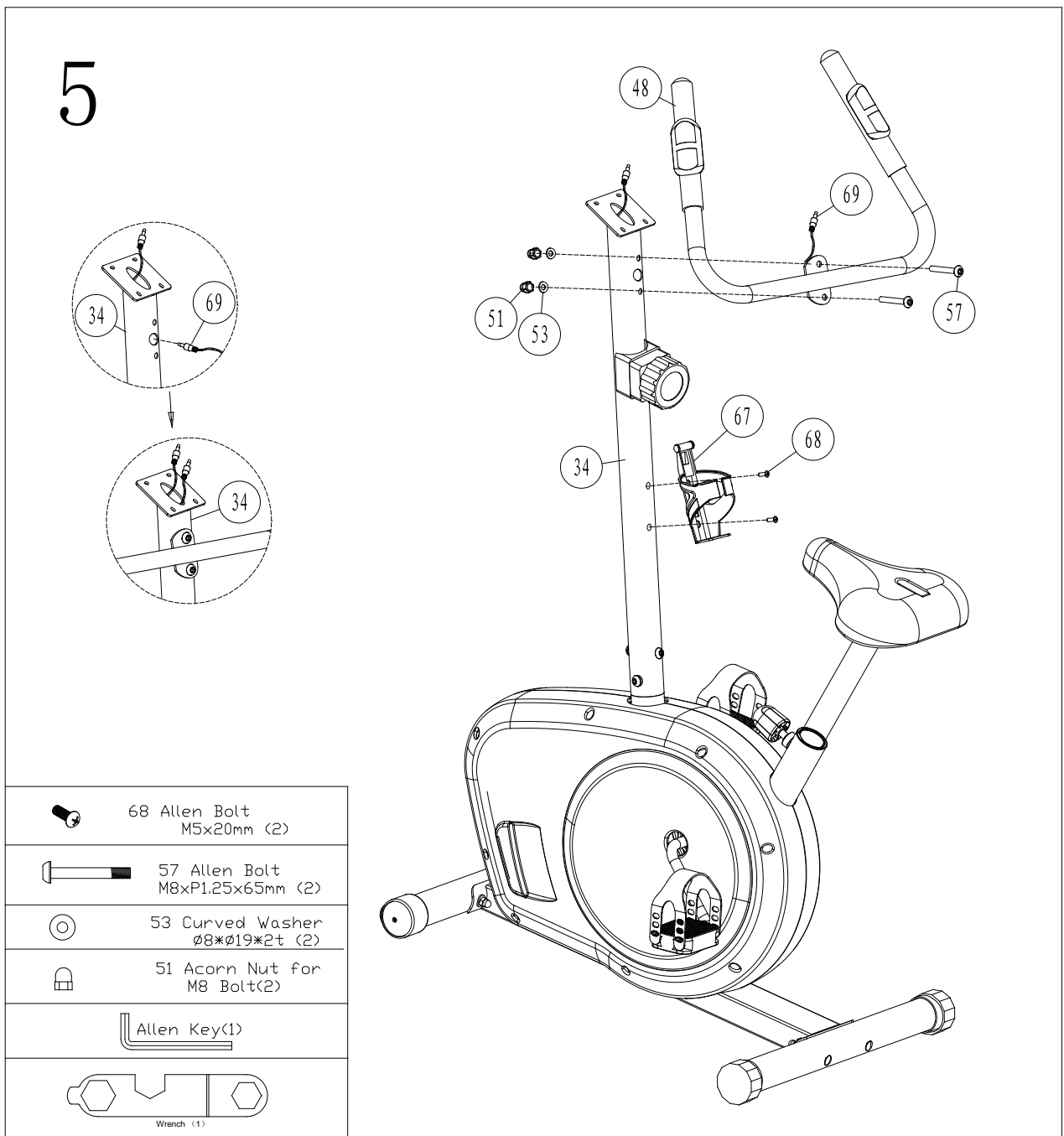
1. Dra i övre motståndsreglaget (36) för styrstolpen (34) och se till att motståndsreglaget är i sin lättaste position (minimiposition).
3. Anslut det övre motståndsreglaget (36) och det nedre motståndsreglaget (32), anslut sedan den övre sensorkabeln (36) och den nedre sensorkabeln (25).
4. För in styrstolpen (34) i huvudramen (21) och fäst den med fyra uppsättningar M8 P1,25 16L insexskruvar (19) och halvrunda bricker (53).

Anmärkning: Dra inte åt en uppsättning M8 P1,25 16L insexskruvar och halvrunda bricker för hårt med en gång. Det är bättre att skruva i alla skruvarna löst först och sedan dra åt dem eftersom det då blir enklare att justera vinklarna.



Steg 5

1. För sladden till handpulsmäta ren (69) genom hålet i handtagsstolpen (34).
2. Fäst handtaget (48) mot handtagsstolpen (34) med två bultar M8 x 65mm (57), två böjda M8- washers (53) och två huvmuttrar M8 (51); fäst först båda bultarna och dra dem efteråt.
2. Ta först bort de förinstallerade skruvarna M5x20mm (68) från handtagsstolpen. Fäst hållaren för vattenflaska (67) mot handtagsstolpen (34) med två skruvar M5x20mm (68). Fäst först båda skruvarna och dra dem sedan.



Steg 6

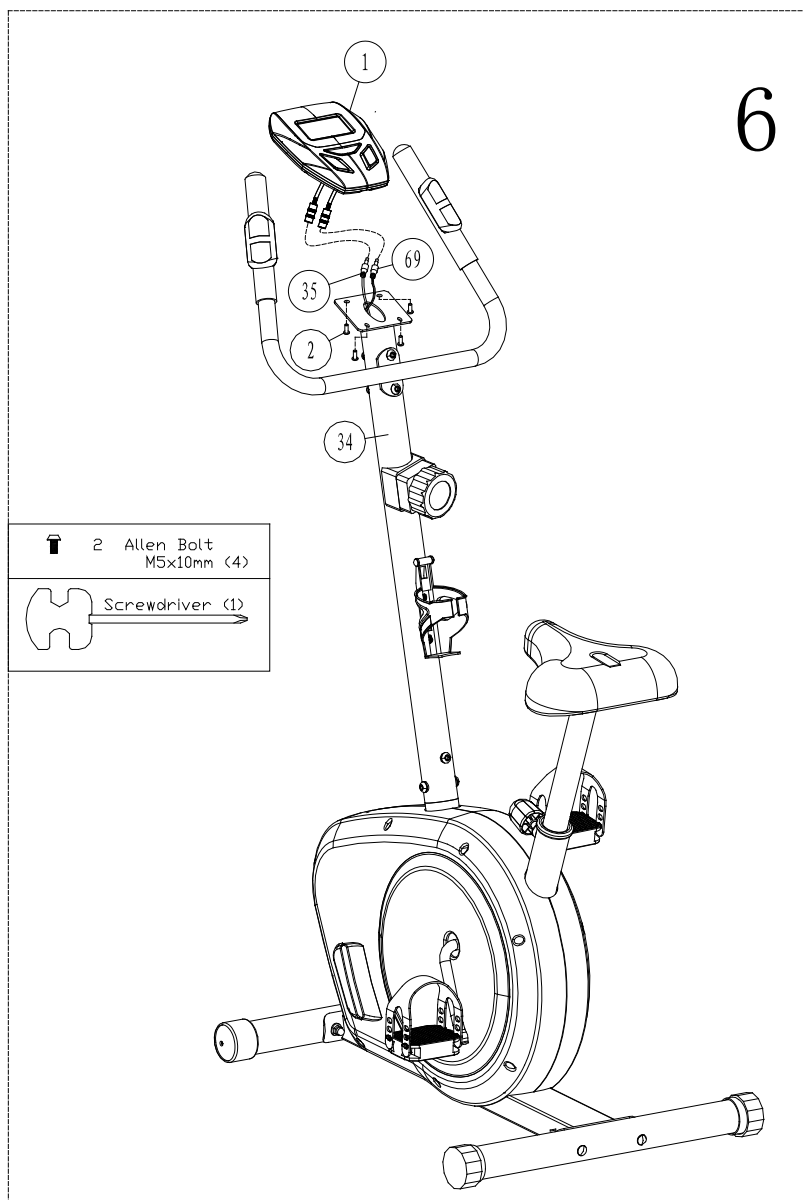
1. Instrumentpanelen (1) kan använda två AA-batterier (11 ingår ej). Alkaliska batterier rekommenderas.

Använd inte gamla och nya batterier tillsammans. Blanda inte heller alkaliska, vanliga och laddningsbara batterier med varandra. **VIKTIGT:** Om instrumentpanelen har utsatts för låg temperatur, låt den värmas till rumstemperatur innan du sätter i några batterier. Annars riskerar

du att skada instrumentpanelens displayer eller andra elektroniska komponenter.

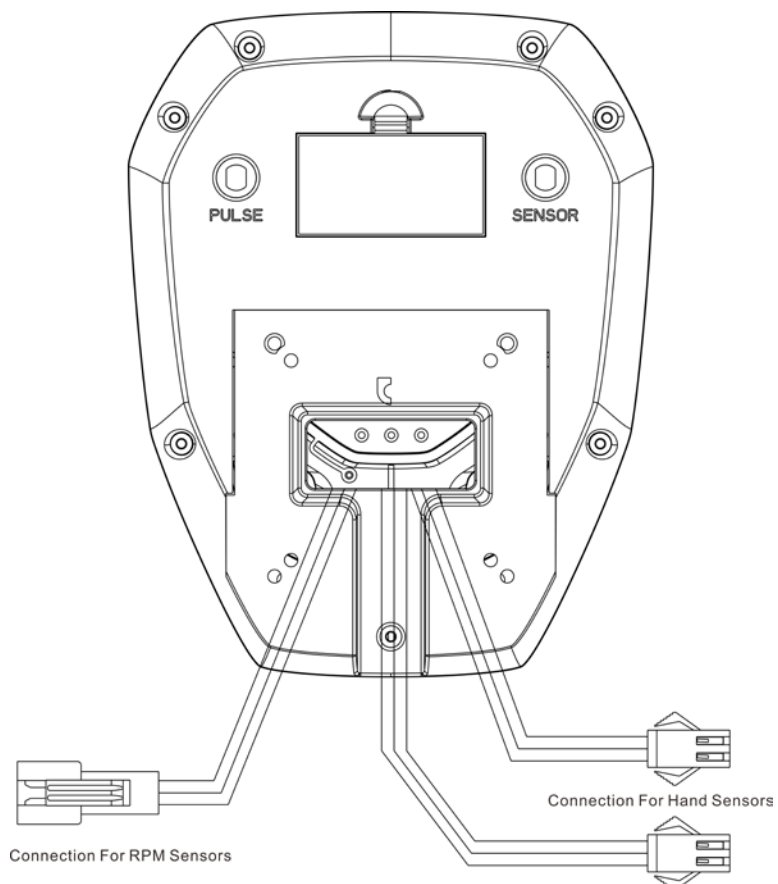
Ta bort locket från batteriluckan på baksidan av instrumentpanelen (1) och sätt i batterierna i batterifacket. Se till att batterierna hamnar i den riktning som diagrammet inuti batterifacket anger. Sätt sedan tillbaka batteriluckan.

2. Koppla samman den övre sensorkabeln (35) och handpuls-kabeln (69) vid instrumentpanelen (1) och fäst sedan instrumentpanelen till panelfästet med de bifogade skruvarna (2).



Bruksanvisning för ST3627-67

!!! För enkel träning behöver man inte alltid välja något träningsprogram eller manuellt ställa in TID, AVSTÅND eller andra värden. Du kan bara börja trampa.



Så snart en användare sätter i batterier startar datorn och tänds alla segment på LCD-skärmen och går efter en sekund över i funktionen SCAN (skanna). Tryck på knappen MODE (läge) för att välja funktion.

När trampsignal sänds till instrumentpanelen utan att någon knapp har tryckts in börjar instrumentpanelen arbeta och kommer automatiskt att räkna upp alla funktioner TMR(timer)/SPD(hastighet)/DST(avstånd)/ CAL(kalorier).

Om ingen knapp har tryckts och pedalerna har stått stilla under 4 minuter växlar datorn till viloläge.

【VISNINGSLÄGEN OCH KNAPPFUNKTIONER】

Träningsvärden	Visningsintervall	Inställningsintervall
TIME (tid)	00:00–99:59 min.	0:00–99:00 min.
SPEED (hastighet)	0–999,9 km	/
DISTANCE (sträcka)	0–999,9 km	0:00–999,0 km
CALORIES (kalorier)	0–999,9 kal.	0–999,0 kal.
PULSE (puls)	30–230 slag/min.	0-30–230 slag/min.

KNAPP	FUNKTION
MODE (läge)	-Bekräfta inställning -Välj funktion -Nollställer alla värden och startar om datorn om den hålls nedtryckt under 3 sekunder
SET (inställning)	-För att starta vald funktion -För att justera träningspassets målvärden uppåt för tid/avstånd/kalorier -Håll knappen intryckt för att snabbt öka värden.
RESET (återställ)	-När pedalerna har stått still under 4 sekunder, tryck på denna knapp för att nollställa alla värden utom SCAN(skanna) och SPEED(hastighet). -Håll intryck under 3 sekunder för att starta om datorn.

Träningsinformation

Datorn beräknar och visar alla värden automatiskt beroende på användarens träningsstatus.

Obs!

- * STOPPSIGNAL. Signalet STOP tänds medan funktionen skanna utförs.
- * När segmenten på LCD-skärmen lyser svagt behöver batterierna bytas.
- * Kontrollera att kabeln är korrekt ansluten om ingen signal förekommer när du trampar.

Bruksanvisning

Tryck på knappen MODE(läge) för att välja funktion att ställa in. Följande funktioner kommer att visas i tur och ordning:

SCAN(skanna)→TMR(timer)→ SPEED(hastighet)→ DIST(avstånd)→CAL(kalorier)→ PUL(hjärtpuls)→SCAN(skanna).

- * TMR (timer) – Tryck på knappen SET för att ange önskad träningstid. Varje tryck ökar tiden med 1:00. Om TIME (tid) räknas ned till 0:00 från målvärdet så kommer datorn att stanna och låta värdet **0:00** blinka som en påminnelse. Tryck på valfri knapp för att avbryta detta. Då kommer TIME (tid) att börja räkna upp från 0:00.
- * SPD (hastighet) – Denna funktion går inte att förinställa. När användaren börjar trampa cykelns pedaler kommer LCD-skärmen att visa aktuell träningshastighet.

- * DST (avstånd) - Tryck på knappen SET (inställning) för att ange en målavstånd för träningspasset. Varje tryck ökar distansen med 1,0 m. Om DISTANCE (avstånd) räknas ned till 0,0 från måldistansen så kommer instrumentpanelen att sluta fungera och blinka med värdet 0,0 som en påminnelse. Tryck på valfri knapp för att avbryta detta. Då kommer DISTANCE (avstånd) att börja räknas upp.
- * CAL (kalorier) - Tryck på knappen SET (inställning) för att ange en mål i antal KALORIER för träningspasset. Varje tryck ökar med 1,0 kalori. Om CALORIE (kalorier) räknas ned till 0,0 från målvärdet så kommer instrumentpanelen att sluta fungera och blinka med värdet 0,0 som en påminnelse. Tryck på valfri knapp för att avbryta detta. Då kommer CALORIE(kalorier) att börja räkna upp från 0.
- * PUL(puls) - Datorn kommer att visa användarens hjärtpuls under träning. När du börjar träna behöver du greppa båda handtagen med båda händerna. Efter 6-7 sekunder kommer värdet för PULSE(puls) att visas på displayen. Om du bara greppar handtaget med ena handen kommer pulsvisningen att bli instabil. För bättre noggrannhet i visningen av hjärtpulsen rekommenderar vi att användaren håller i handtaget med båda händerna under träning.

Notera:

- När du slutar att använda produkten så stängs skärmen ned efter 4 minuter.
- STOP SIGNAL – visar på skärmen när SCAN funktionen bearbetas.
- När LCD skärmens siffror visas svagt så beror det troligen på att man behöver byta Batterier.
- Om display inte ger någon information så kan det bero på svag signal. Kontrollera att alla kablar är korrekt anslutna.
- Display fungerar med 2st batterier: 1.5V UM-3 eller AA.