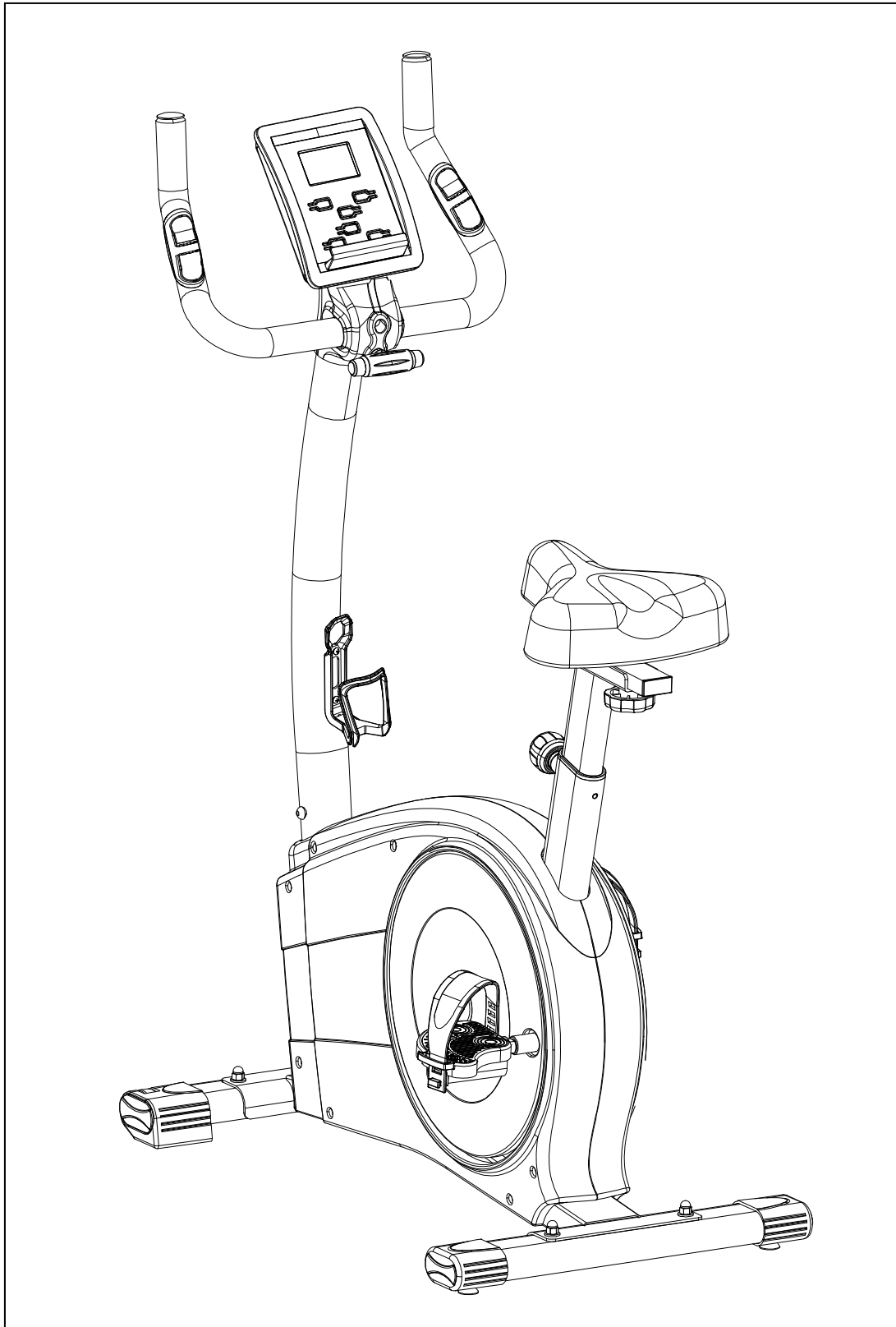


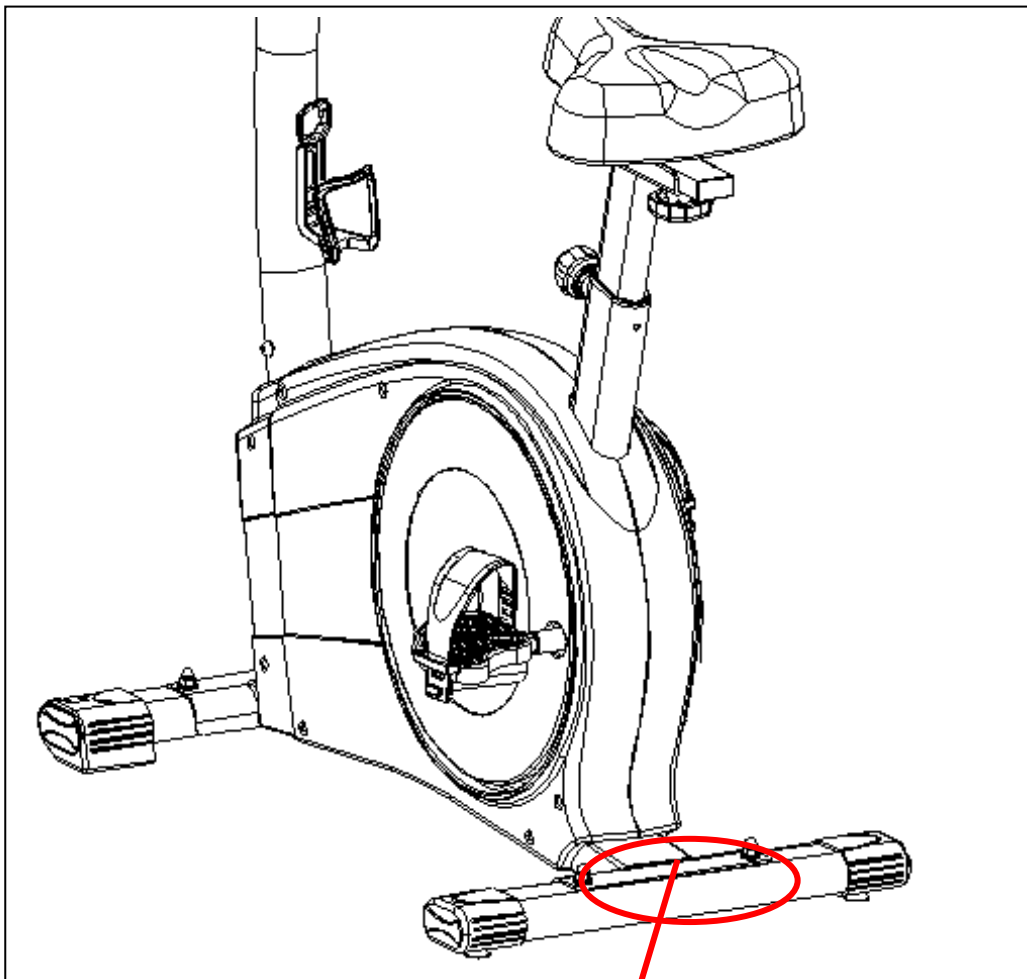
Casall EB200

Motionscykel

91001

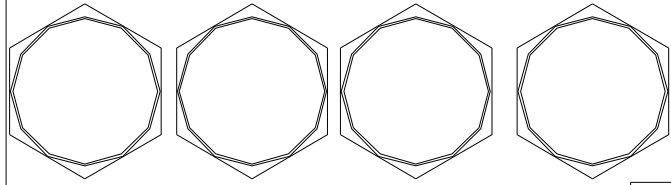


- Varning: Innan du går vidare, lokalisera serienummer.

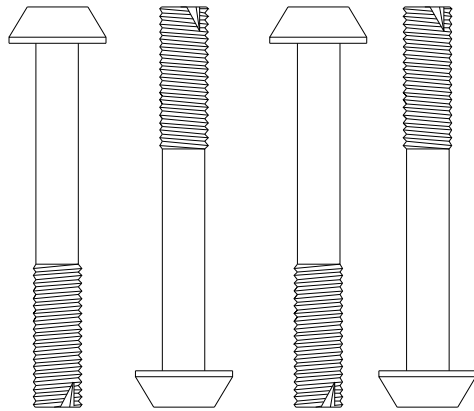


- Serienummer:

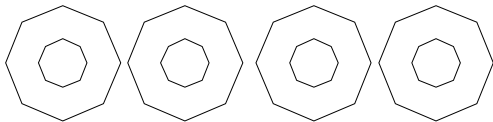
EB200



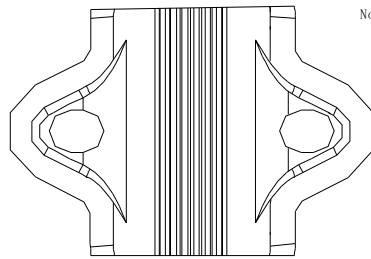
NO:J-1 Aorra Nut for M8 Bolt (4)



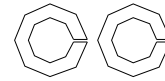
NO:J-2 Carriage Bolt M8*1.25*55L(4)



No:J-3 Curved Flat $\phi 8 \times \phi 19 \times 2t$



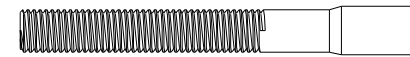
NO:J Metal cover (1)



No:J-6 Spring Washer
 $\phi 7 \times 2t$ (2)

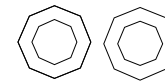


No:J-4 Allen Bolt
M7*P1.0*30L (1)

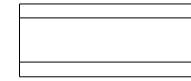


No:J-8 C-shape knob M7*55L(1)

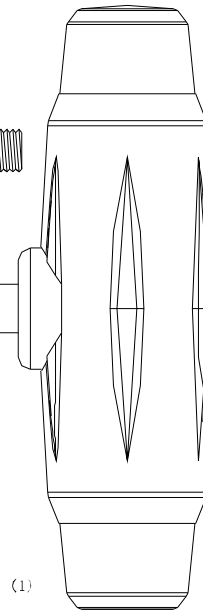
No:J-4 C-shape knob M7*65L(1)



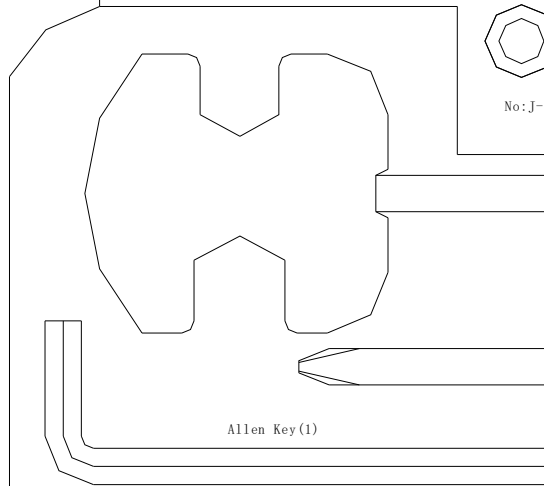
No:J-5 Regular Washer
 $\phi 7 \times 1t$ (2)



No:J-7 Bushing 12*10L (1)

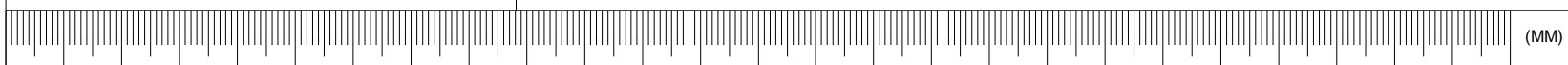


Screwdriver (1)
(Pedal Wrench)



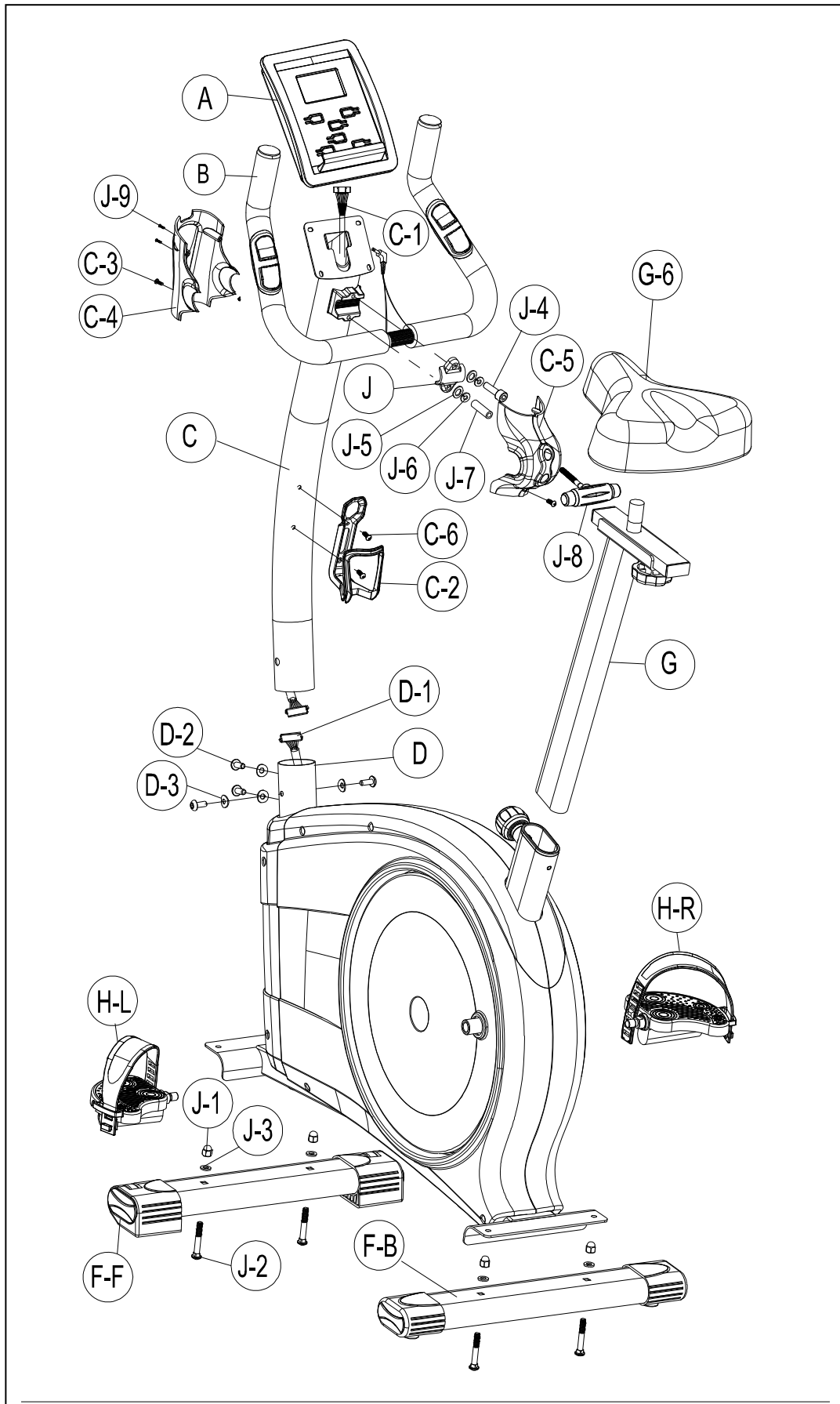
Allen Key (1)

Socket Wrench (1)

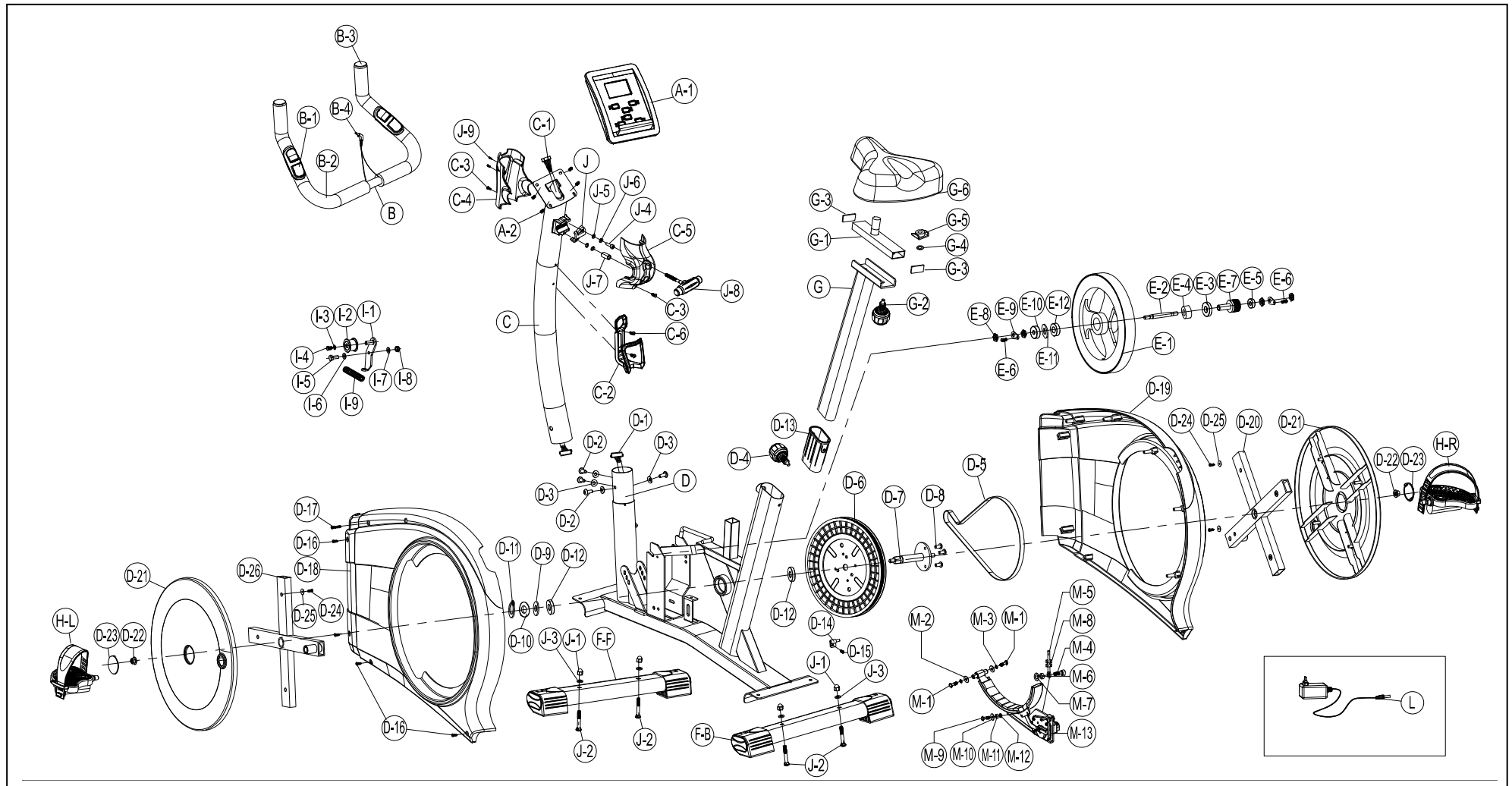


(MM)

Monteringsritning



SPRÄNGSKISS



KOMPONENTLISTA

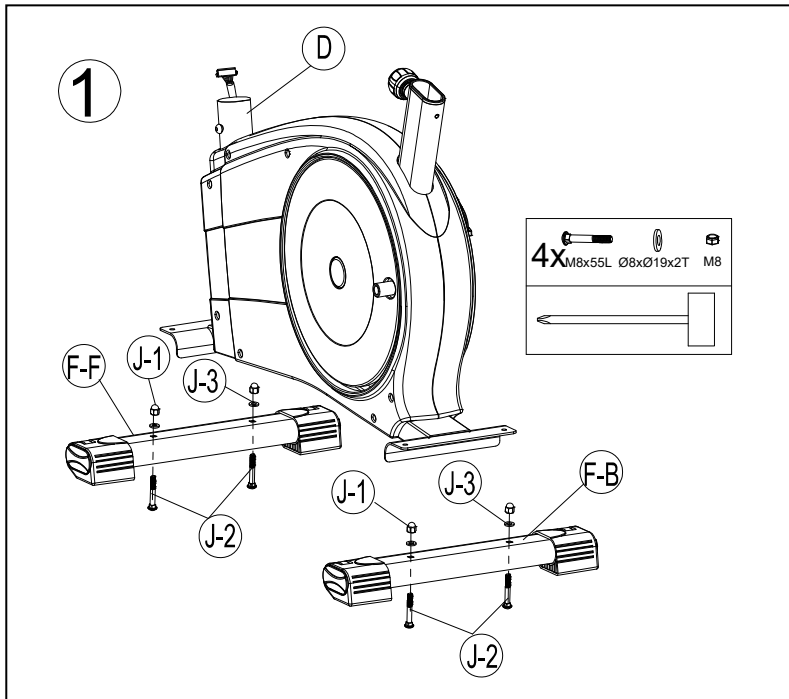
Nr	Beskrivning	Specifikationer	ANTAL
A-1, A-2	DATOR & SKRUV		1 st.
B	HANDTAG		1 st.
B-1	HANDPULSMÄTARE		1 set
B-2	SKUMGREPP	480 x \varnothing 20 x 5,0 mm	1 set
B-3	ÄNDKNOPP TILL STYRET		1 set
B-4	SLADD TILL HANDPULSMÄTARE	550+550 mm	1 st.
C	STYRSTOLPE		1 st.
C-1	DATORKABEL (ÖVRE)		1 st.
C-2	FLASKHÅLLARE		1 st.
C-3	SKRUV TILL HÖGER/VÄNSTER TÄCKKÅPA	M5 x P 0,8 x 14 L	2 st.
C-4	BAKRE TÄCKKÅPA FÖR DATOR		1 st.
C-5	FRÄMRE TÄCKKÅPA FÖR DATOR		1 st.
C-6	SKRUV TILL FLASKHÅLLARE	M5xP0.8x20L	2 st.
D	HUVUDRAM		1 st.
D-2	SEKKANTSSKRUV FÖR STYRSTOLPE	M8 x P1,25 x 16L (6 mm)	4 st.
D-3	HALVRUND BRICKA	\varnothing 8 x \varnothing 19 x 2 t	4 st.
D-4	JUSTERINGSVRED FÖR HUVUDRAMEN		1 st.
D-5	REM J6 1 016 mm	J6 1 016 mm	1 st.
D-6	STORT DRIVHJUL		1 st.
D-7	AXEL		1 st.
D-8	SKRUV	M8 x P1,25 x 12 L x 5 t	3 st.
D-9	PLAN BRICKA	\varnothing 17,5 x \varnothing 25 x 0,3 t	2 st.
D-10	VÅGFORMIG BRICKA	\varnothing 17,5 x \varnothing 25 x 0,3 t	1 st.
D-11	RING AV C-TYP	\varnothing 17	1 st.
D-12	LAGER	6203 (HÖGER SIDA)	2 st.
D-13	PLASTBUSSNING		1 st.
D-14	SENSOR		1 st.
D-15	SKRUV TILL SENSOR	M4 x 10 L	1 st.
D-16	SKRUV TILL KEDJESKYDD	3/16"	10 st.
D-17	SKRUV TILL KEDJESKYDD	M4 x 50 L	4 st.
D-18	KEDJESKYDD (V)		1 st.
D-19	KEDJESKYDD (H)		1 st.
D-20	AXELKORS (H)		1 st.
D-21	RUND SKIVA		2 st.
D-22	MUTTER TILL SKIVA	M10 x P1,25 x 10 T	2 st.

D-23	ÄNDSKYDD TILL RUND SKIVA		2 st.
D-24	SKRUV TILL AXELKORS	M4 x 14 L	8 st.
D-25	PLAN BRICKA	φ15 x φ16 x 1 t	8 st.
D-26	AXELKORS (V)		1 st.
E~E-12	SVÄNGHJULSSET		1 set
F-F	FRÄMRE STÖDBEN		1 set
F-B	BAKRE STÖDBEN		1 set
G	SADELSTOLPE		1 set
G-1~G-5	JUSTERSKENA		1 set
G-6	SITS		1 st.
H – HÖGER/VÄNSTER	PEDAL		1 set
I-I-9	DREVUPPSÄTTNING		1 set
J~J-9	SKRUVAR OCH MUTTRAR		1 set
L	ADAPTER		1 st.
M~M-13,D-1	VÄXELLÅDA OCH MAGNETUPPSÄTTNING		1 st.

Steg 1 - Montera stödben

Fäst det främre stödbenet (F-F) i huvudramen (D) med två M8xP1,25x55L-vagnsbultar (J-2), plan bricka (J-3) och muttrar (J-1).

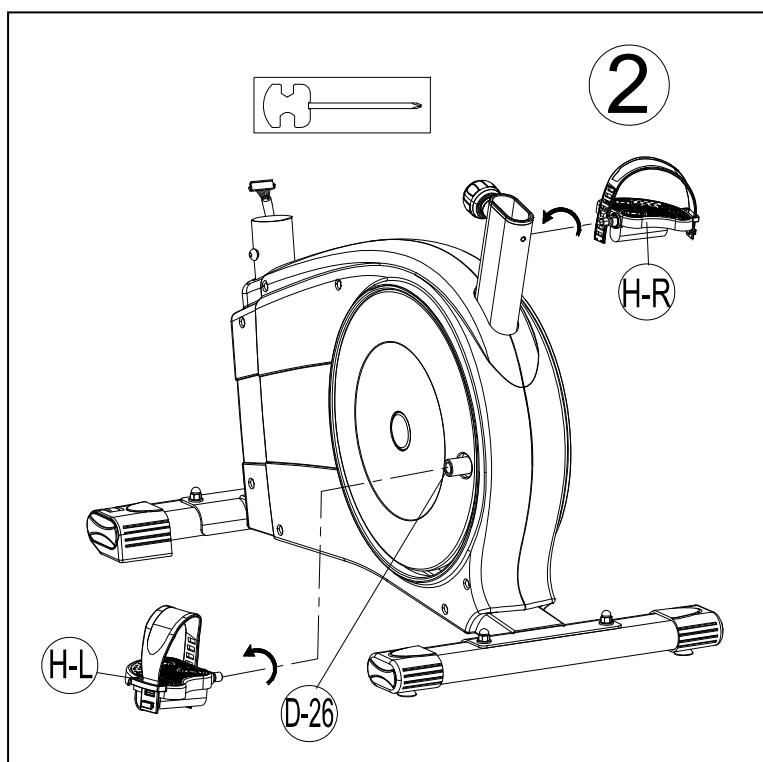
Fäst det bakre stödbenet (F-B) i huvudramen (D) med två M8xP1,25x55L-vagnsbultar (J-2), plan bricka (J-3) och muttrar (J-1).



Steg 2 - Montera pedalerna

1. Montera de två pedalerna (H-höger+vänster) på axelkorset (D-20 + D-26) med en skruvmejsel.

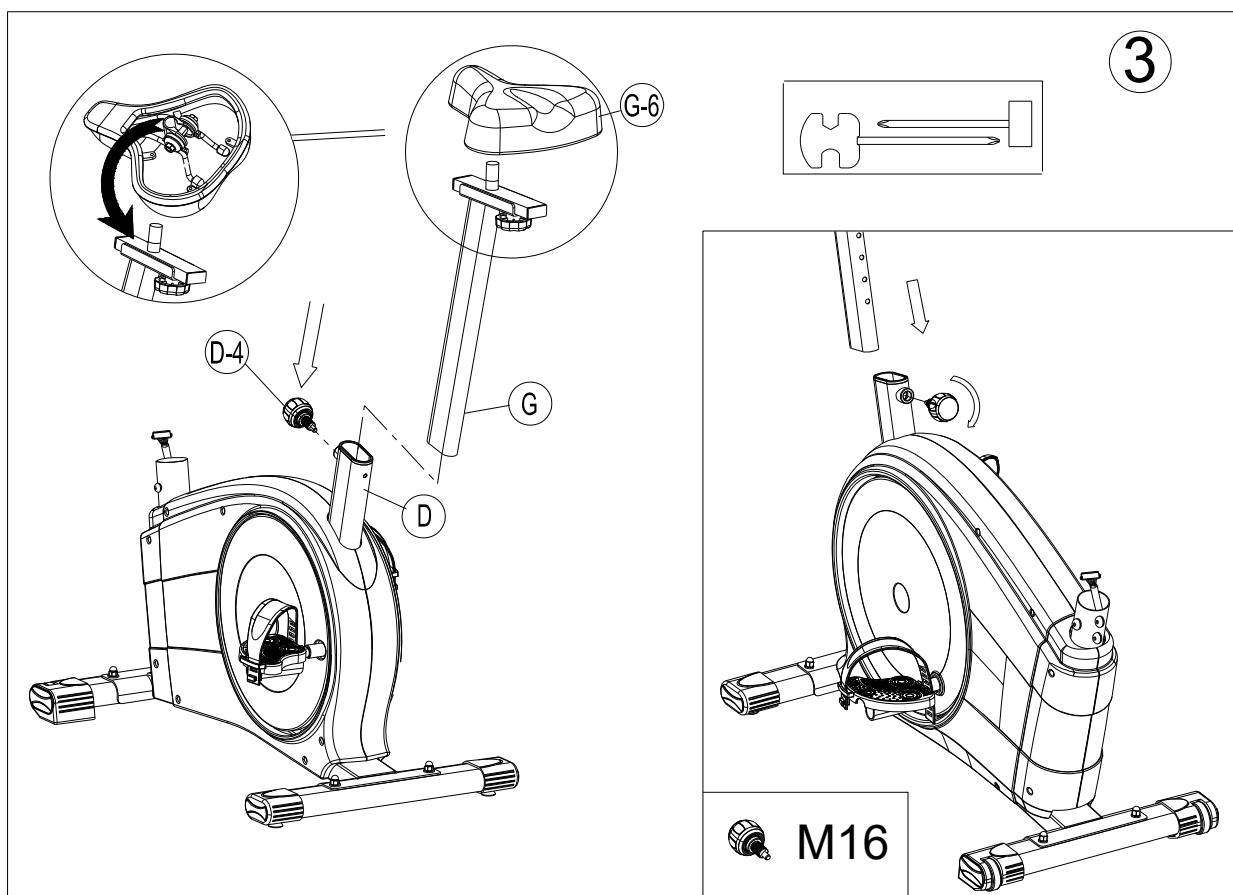
Anmärkning: Dra åt den vänstra pedalaxeln moturs och den högra pedalaxeln medurs. Använd en skiftnyckel (eller skruvmejsel) för att dra åt de båda axlarna helt.



Steg 3 – Montera sadelröret

1. Ta bort justeringsvredet (D-4) från huvudramen (D).
2. Montera sadeln (G-6) på justerskenan. Justerskenan kan justeras i olika vinklar. Dra åt de två muttrarna under sadeln med en skruvmejsel. Justerskenan kan dessutom justeras vågrätt genom att vredet lossas.
3. För in sadelstolpen (G) i huvudramen (D), välj önskad position och dra åt vredet (D-4). Se till att vredet alltid är åtdraget.

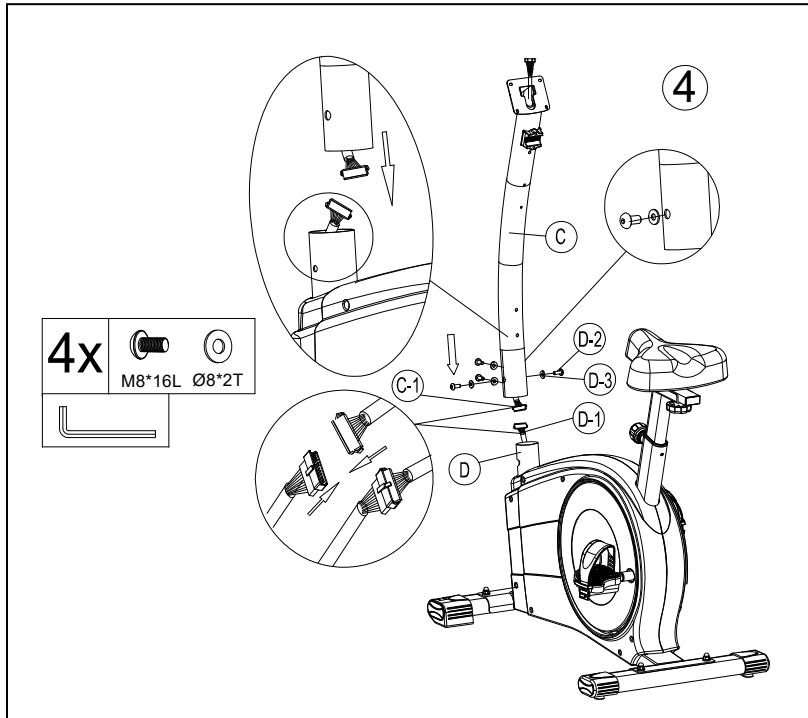
Anmärkning: Välj önskad position och dra sedan åt sadelstolpsvredet tills du hör ett "klick".



Steg 4 – Montera styrstolpen

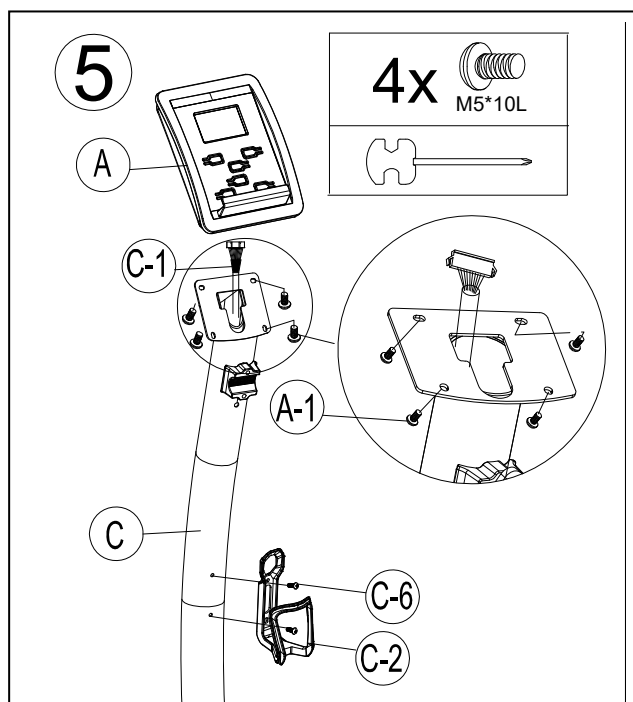
1. Ta bort insexskruv M8*16L (D-2) och de halvrunda brickorna (D-3) från huvudramen (D)
2. Håll i styrstolpen (C) och koppla in den nedre datakabeln (D-1) och den övre datorkabeln (C-1)
3. För in styrstolpen (C) i huvudramen och fäst den med fyra uppsättningar M8 x P1,25 x 16L insexskruvar (D-2) och halvrunda brickor (D-3).

Anmärkning: Dra inte åt skruvarna för hårt med en gång. Det är bättre att skruva i alla skruvarna löst först och dra sedan åt dem eftersom det då blir enklare att justera vinklarna.



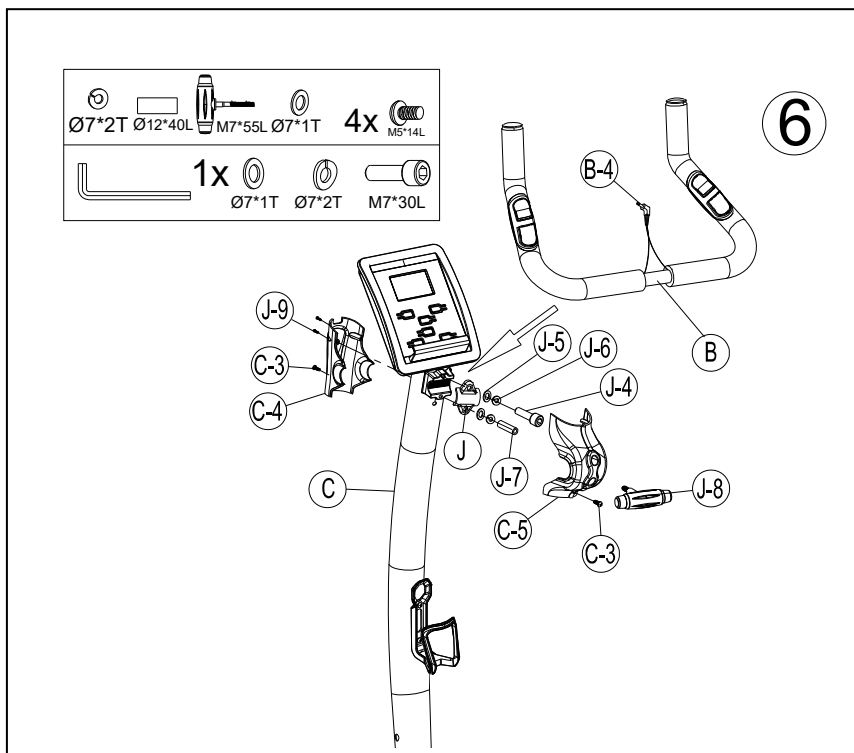
Steg 5 – Montera dator och flaskhållare

1. Anslut datorkablarna (C-1) till datorn (A). Fäst sedan datorn (A) i datorstället med de medföljande skruvarna (A-1).
2. Ta först bort de förinstallerade skruvarna (C-6) som sitter på styrstolpen och sätt sedan fast flaskhållaren (C-2) med skruven (C-6).



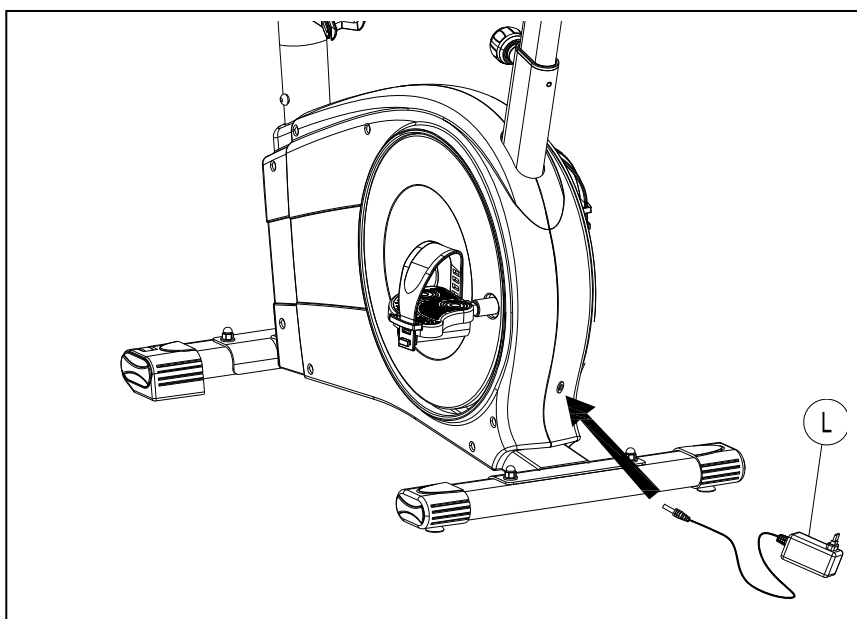
Steg 6 – Montera styret

1. Montera styret (B) på styrstolpen (C) med metallkåpan (J). Fäst ordentligt med en plan bricka (J-5), en fjäderbricka (J-6) och en fästskruv (J-4).
2. Fäst den bakre täckkåpan (C-4) på styrstolpen (C) med hjälp av två M3 x 14L-skruvar (J-9) och en M5 x P0,8 x 14L-skruv (C-3).
3. Fäst den främre täckkåpan (C-5) på styrstolpen (C) med hjälp av M5 x 14L-skruvar (C-3) och det T-formade styrstolpsvredet (J-8) med hjälp av en uppsättning plana brickor (J-5), fjäderbricka (J-6) och en bussning (J-7).
4. Anslut sladden för handpulsamatören (B-4) till datorn (A).



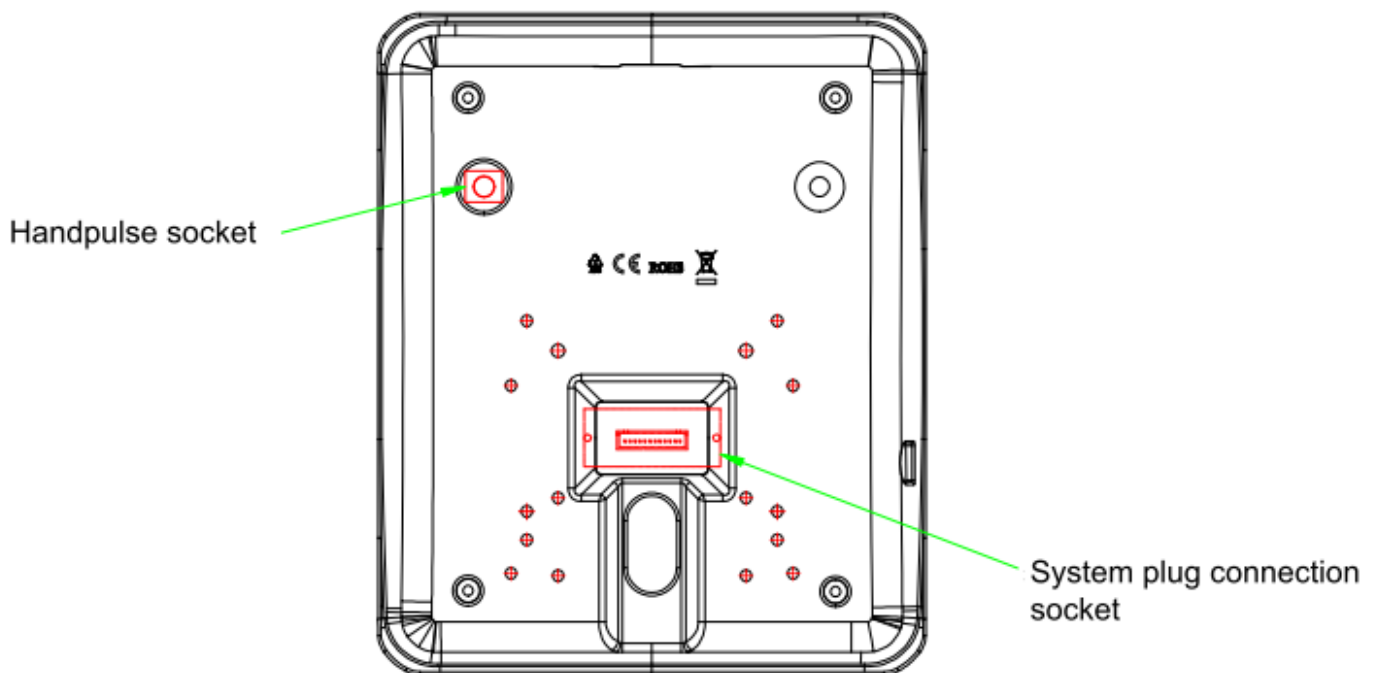
Steg 7

Anslut adaptern (L) till DC hål (finns på baksidan av kedjeskyddet).



SM3728-67 BRUKSANVISNING

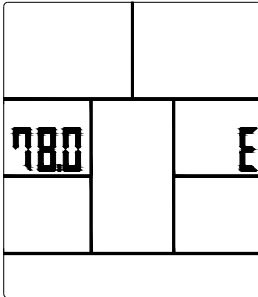
!!! För enkel träning behöver man inte alltid välja något träningsprogram eller manuellt ställa in TID, AVSTÅND eller andra värden. Du kan bara börja trampa.



Handpulse socket

System plug connection socket

Så snart datorn får ström hörs en ljudsignal och alla element på LCD-displayen visas under 2 sekunder, därefter visas hjuldiametern.



Om ingen knapp har tryckts in och pedalerna inte har rörts under cirka 4 minuter går datorn över till strömsparläge.

VISNINGSLÄGEN OCH KNAPPFUNKTIONER

Träningsvärden	Visningsintervall	Beskrivning / Inställningsintervall
RPM (varv/min)	0–999	- Varv/min
TIME (tid)	0:00–99:59 min.	-Användarens träningstid visas. -Inställningsintervall 0:00–99:00.
SPEED (hastighet)	0–99,9 km	-Användarens träningshastighet.
DISTANCE (sträcka)	0–99,99 km	-Användarens träningssträcka. - Inställningsintervall 0,00–99,90 km
CALORIES (kalorier)	0–9999 kcal.	-Förbrända kalorier under träningen. -Inställningsintervall 0–9990
WATT (effekt)	0–999	-Effektförbrukning under träningen. -Inställningsintervall 10–350
PULSE (puls)	30-240 slag/min.	-Visar användarens aktuella puls. - Inställningsintervall 0, 30–240 slag/min.

KNAPP	FUNKTION
UP (upp)	- Öka motståndet - Val av funktion
DOWN (ned)	- Minska motståndet - Val av funktion
MODE (läge)	- Bekräfta inställning eller val.
Reset (återställ)	- Håll intryckt i två sekunder för att starta om datorn. - Återställ alla värden till noll. - Återgå till huvudmenyn efter ett träningspass.
Start/Stop (start/stopp)	- Starta eller stoppa träningen.
Återhämtning	- Kontrollera pulsen under återhämtningsfasen.

Ljudsignaler

Alla inställningar som görs med datorn bekräftas med en ljudsignal:

1 kort pip = inställningen bekräftas

2 korta pip = det går inte att göra några inställningar

Träningsinformation

Datorn beräknar och visar alla värden automatiskt beroende på användarens träningsstatus.

(se tabell).

Obs!

* Om bara ett "P" visas i stället för ett pulsvärde betyder det att pulsen inte går att mäta. Håll handtaget ordentligt med båda händerna för att datorn ska kunna läsa av din hjärtpuls.

* Vilken profil som visas i displayens mittfält beror på vilken typ av träning som har valts.

Datorn erbjuder ett antal olika sätt att variera träningspassen och göra dem mer motiverande.

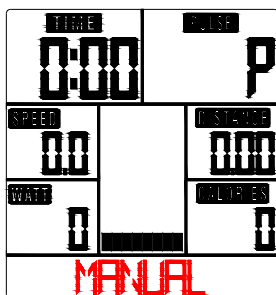
Följande träningsprogram finns:

- Manuell träning (träning utan program)
- Träning med program (det finns 12 förinställda program, P01–P12)
- Träning med pulsstyrningsprogram (H.R.C)
- Träning med program Användarprogram (USER, användaren kan själv ställa in önskad träningsprofil)
- Träning med effektstyrning (WATT, effektförbrukning)

Starta träning omedelbart (MANUAL/manuellt)

Ordet MANUAL blinkar 1 gång per sekund. Tryck på UP eller DOWN för att välja MANUAL (manuellt) och bekräfta genom

att trycka ENTER. Om du tidigare hade valt ett program eller inlett ditt träningspass, tryck på RESET för att återgå till startskärmen.



-Tryck på knappen START/STOP för att börja träna direkt utan att göra några fler inställningar.

-Tryck på knapparna UP och DOWN för att mata in dina personliga inställningar och tryck på MODE för att bekräfta. Följande fält kommer att blinka i tur och ordning.

- . Motståndsnivå (1–16)
- . TIME (tid)
- . DISTANCE (sträcka)
- . CALORIES (kalorier)
- . PULSE (puls)

Använd UP (upp) och DOWN (ned) för att välja värden och bekräfta ditt val med knappen MODE (läge).

Starta träningspasset med START/STOP-knappen (start/stopp).

Så snart något av de inställda värdena når det förinställda målet, kommer datorn att signalera med ett ljud pip-pip och stanna.

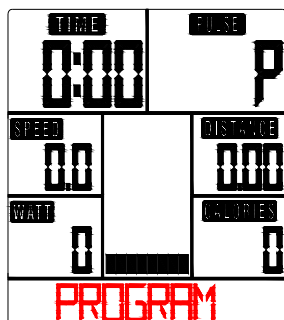
-Du kan justera motståndet i pedalerna under träning genom att trycka på knapparna UP (upp) och DOWN (ned). Det nyligen inställda värdet kommer att visas i profilen (standardvärdet är nivå 1).

-Tryck på knappen START/STOP för att avsluta träningen. All träningsdata kvarstår.

-Tryck på RESET (återställ) för att återgå till menyn för val av träning.

Hur man väljer träningsprogram (PROGRAM)

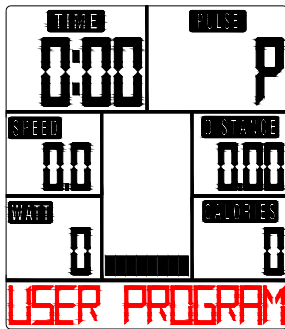
- Tryck på knapparna UP och DOWN för att växla mellan MANUAL (manuellt)→PROGRAM (program) →USER PROGRAM (användarprogram) →HRC (pulsstyr) →WATT (effekt).
- Välj PROGRAM (program) och tryck på MODE (läge) för att bekräfta. Programmen är förinställda med 12 profiler. Tryck på UP (upp) och DOWN (ned) för att välja en av de 12 förinställda profilerna. Ange önskat värde för träningspasset och bekräfta med MODE:
 - . Motståndsnivå (1–16)
 - . TIME (tid)
- Tryck på START/STOP (start/stopp) för att börja träna.



- Du kan justera motståndet i pedalerna under träning genom att trycka på knapparna UP (upp) och DOWN (ned). Det nyligen inställda värdet kommer att visas i profilen (standardvärdet är nivå 1).
- Programintensitet:
 - Intervallprogram P2- P3- P7- P12
 - Program med successivt ökande belastning P6- P9- P11
 - Program med ökning och sänkning av belastningen P1- P4- P5- P8 -P10
- De sparade träningsprogrammen är särskilt utformade för att förbättra den aerobiska grundkonditionen.
 - . Som nybörjare bör du börja med dessa program i låg hastighet och ställa in ett lågt motstånd.
 - . Du bör gå vidare till intervallprogram först efter att du redan har tränat flera gånger.
- Tryck på knappen START/STOP för att avsluta träningen. All träningsdata kvarstår.
- Tryck på RESET (återställ) för att återgå till menyn för val av träning.

Användarvald profil (USER PROGRAM/användarprogram)

- Här kan du utforma din egen profil med staplar, precis som i de förinställda programprofilerna.
- Välj USER PROGRAM (användarprogram) med UP eller DOWN och bekräfta med MODE. Den första stapeln visas.
 - Tryck på UP (upp) och DOWN (ned) för att ange motståndsnivå och bekräfta genom att trycka på knappen MODE (läge). Nästa stapel visas.
 - Fortsätt samma process tills upp till 20 staplar är inställda. Den högsta motståndsnivån är 16. För att avsluta inställningarna eller avbryta inställningarna, håll knappen ENTER intryckt.
 - Ställ in önskad TID för träningspasset med knapparna UP (upp) och DOWN (ned) och tryck på MODE för att bekräfta.
 - Tryck på START/STOP (start/stopp) för att börja träna.



- Under inställningen av programprofilen kan användaren trycka på knappen MODE (läge) för att avsluta eller hålla knappen nedtryckt under 2 s för att avbryta inställningarna.

-Du kan justera motståndet i pedalerna under träning genom att trycka på knapparna UP (upp) och DOWN (ned). Det nyligen inställda värdet kommer att visas i profilen (standardvärdet är nivå 1).

-Så snart något av de inställda värdena når det förinställda målet, kommer datorn att signalera med ett ljud pip-pip och stanna.

-Tryck på knappen START/STOP för att avsluta träningen. All träningsdata kvarstår.

-Tryck på RESET (återställ) för att återgå till menyn för val av träning.

Förinställt program för pulsstyrning (H.R.C)

I detta program reagerar datorn på din puls, som mäts av metallhandtagen.

Detta program låter dig träna effektivt och säkert inom önskat pulsområde.

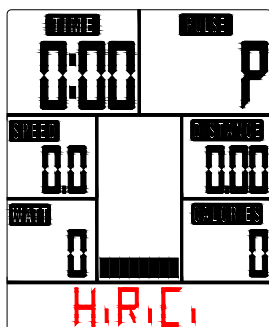
Dessutom visar enkla grafiska symboler om du behöver öka eller minska din ansträngningsnivå. Du kan välja mellan:

HRC55 Här tränar du i det mycket effektiva intervallet kring 55 %, vilket är utmärkt för nybörjare och för allmän fettförbränning.

HRC75 Intervallet kring 75 % av maxpulsen är lämpligt för vana användare och idrottsmän.

HRC90 Det anaerobiska intervallet kring 90 % av maxpulsen passar endast för tävlingsidrottare och korta sprintträningar.

TAG Datorn använder din ålder för att beräkna en målpuls som du kan ändra om du vill. Välj aldrig en målpuls som är högre än maxpulsens som beräknats utifrån din ålder.



-Tryck på UP (upp) och DOWN (ned) för att välja H.R.C. (pulsstyrning) och välj genom att trycka på MODE (läge). Välj HRC55-->HRC75

-->HRC90-> TARGET (målpuls). Med HRC55,HRC75 och HRC90 beräknas maxpulsens automatiskt av datorn.

-Med programmet TARGET (mål), visas det förinställda värdet 100. Tryck på knapparna UP (upp) och DOWN (ned) för att ställa in ett värde i intervallet 30–240 och bekräfta med knappen MODE (läge). Programmet har sparats.

-Ställ in önskad TID för träningspasset med knapparna UP (upp) och DOWN (ned) och tryck på knappen MODE för att bekräfta.

- Tryck på START/STOP (start/stopp) för att börja träna.

-För detta program är det nödvändigt att hålla båda händerna på handtagen så att datorn kan avläsa och visa din hjärtpuls.

-Programfunktion:

Datorn ställer in ett motstånd som gör att du hela tiden tränar inom din angivna målpuls.

.Om du tränar och ligger under din målpuls kommer pedalmotståndet automatiskt att öka med en belastningsnivå var 30:e sekund.

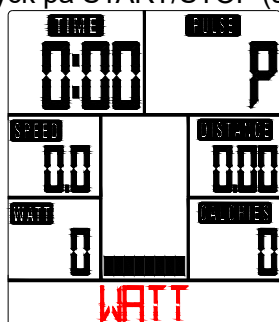
.Om du tränar och når över din målpuls kommer pedalmotståndet automatiskt att minska med en belastningsnivå var 15:e sekund. Om du redan har nått den lägsta nivån "1" och din hjärtpuls fortfarande är över det inställda värdet så kommer datorn efter 30 sekunder att avge en ljudsignal och varefter datorprogrammet automatiskt avslutas.

Träning med programmet WATT (effektstyrning)

I detta program kommer du att se effektförbrukningen. Det förinställda värdet 120 blinkar på skärmen.

- Tryck på UP (upp) och DOWN (ned) för att välja önskat värde inom intervallet 10 och 350.

- Tryck på START/STOP (start/stopp) för att börja träna.



-Tryck på knappen START/STOP för att avsluta träningen. All träningsdata kvarstår.

-Tryck på RESET (återställ) för att återgå till menyn för val av träning.

Återhämtningsfas

Det rekommenderas att ett intensivt träningspass avslutas med en återhämtningsfas. Under denna fas bör du kunna koppla av och träna utan stort motstånd tills pulsen återgår till nära sin vanliga nivå.

-Tryck på knappen RECOVERY (återhämtning) och greppa åter handtagen. Då visas endast TIME (tid) som räknar ned från 60 sekunder till 0 samtidigt som alla andra funktioner är oåtkomliga.

När återhämtningsfasen på 60 sekunder är över, visas en utvärdering av uppnådd puls.

1.0	OUTSTANDING
1.0 < F < 2.0	EXCELLENT
2.0 < F < 2.9	GOOD
3.0 < F < 3.9	FAIR
4.0 < F < 5.9	BELOW AVERAGE
6.0	POOR

-Om din puls fortfarande är hög efter 60 sekunder (F ligger mellan 4 och 6), så kan du starta om återhämtningsprogrammet för att efterhand fortsätta sänka din hjärtpuls.

Felsökning:

E-2: Motorns slaglängd utanför normalt område. Anslut adaptorn en gång till. När konsolen startas om kommer motorn att vara tillbaka i sitt normala intervall.

E-7 : Kontrollera att kablarna sitter som de ska och inte är skadade.

Obs! Alla förinställda data försvinner om du tar ut maskinens kontakt (adaptorn).