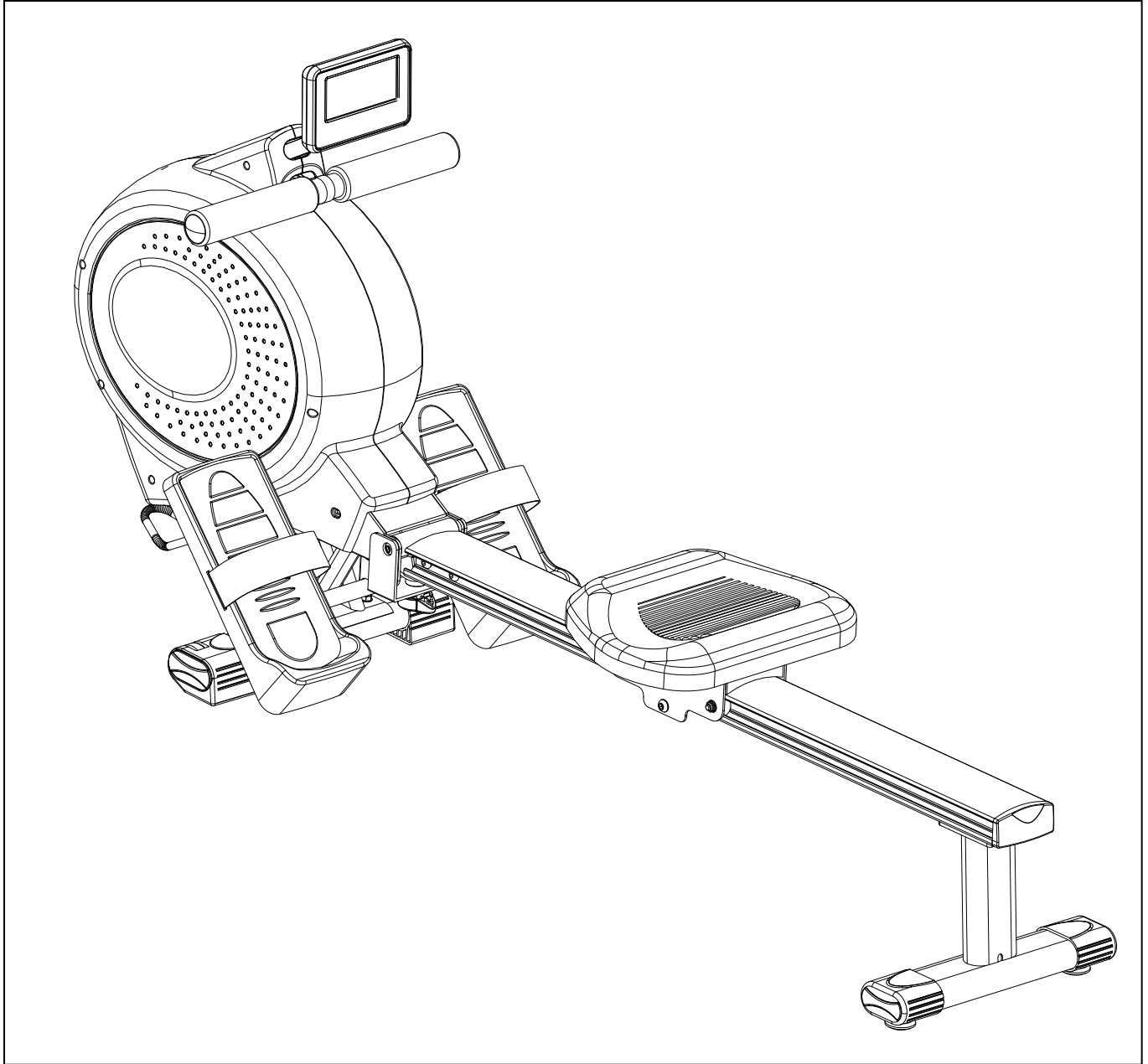
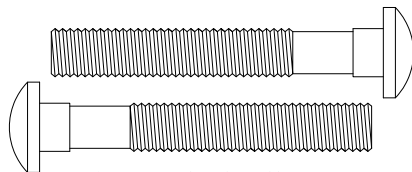


Casall R400 bruksanvisning

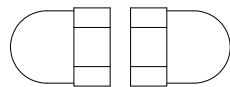
ROMASKIN



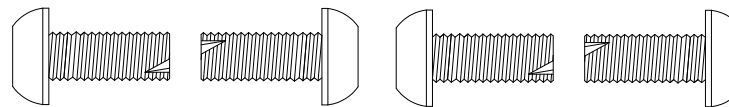
R400



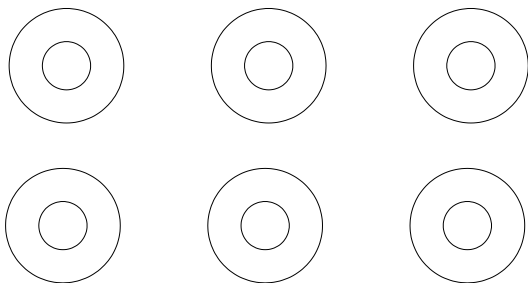
I-1 Carriage Bolt M8*P1.25*55MM (2)



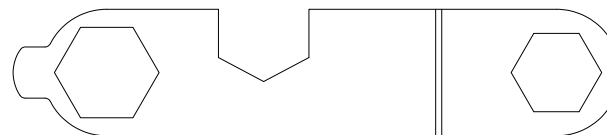
I-3 Acorn Nut for M8 Bolt (2)



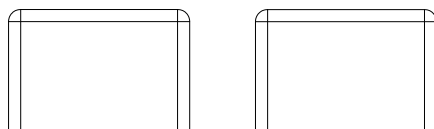
I-4 Allen Bolt M8xP1.25x20mm (4)



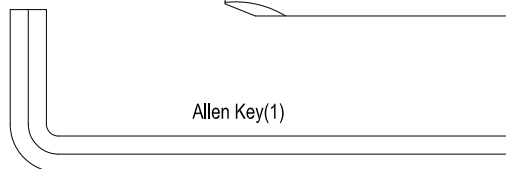
I-2 Flat washer for $\phi 8^* \phi 19^* 2T$ (6)



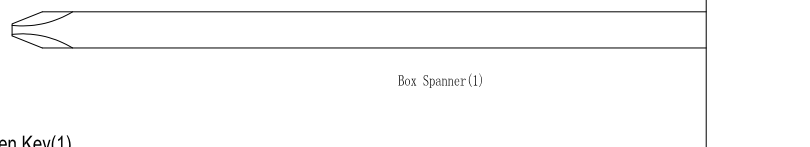
Wrench (1)



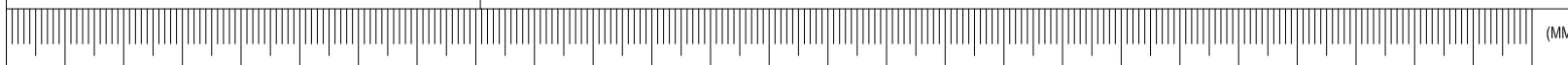
I-5 CAP(2)



Allen Key(1)

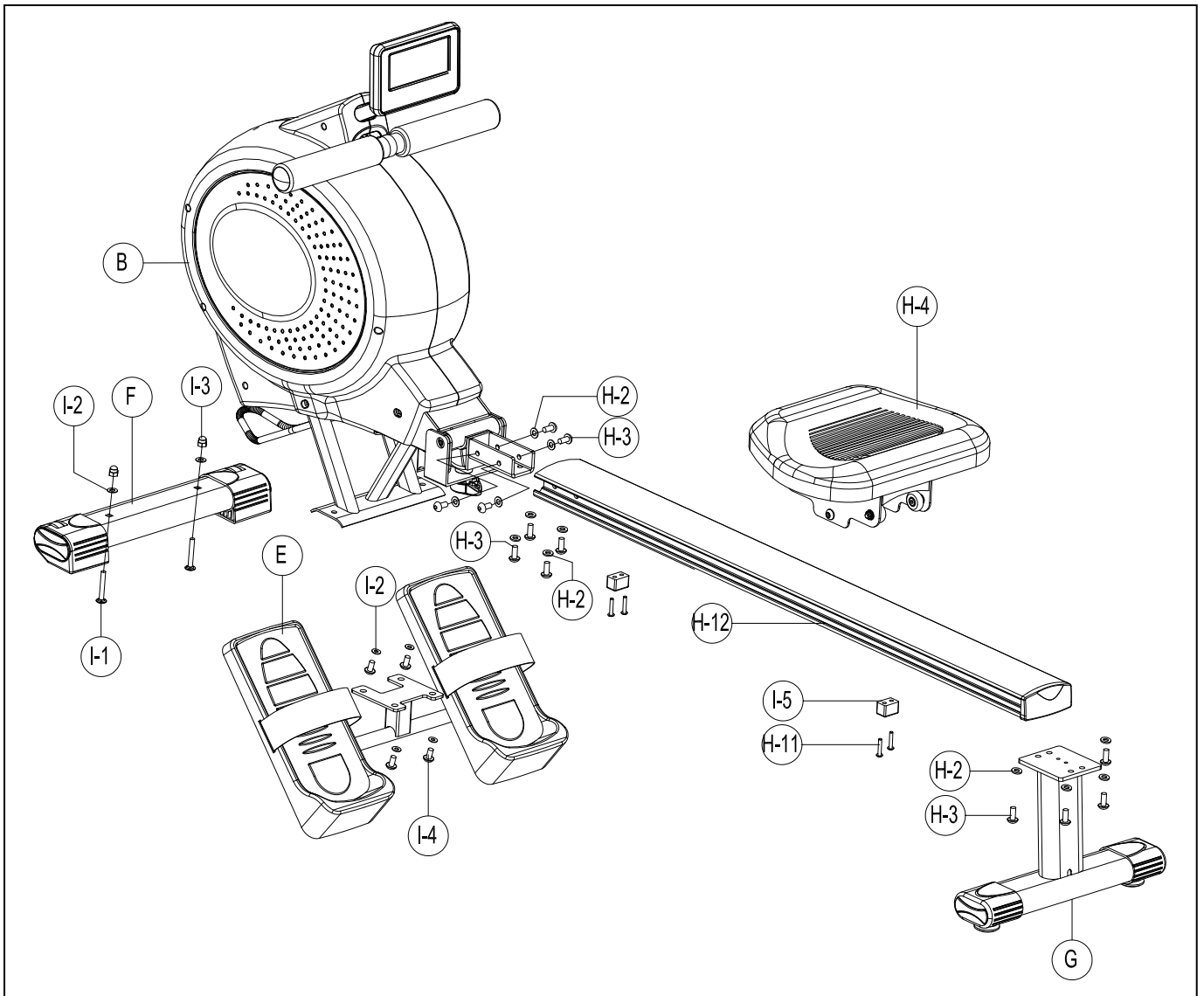


Box Spanner(1)

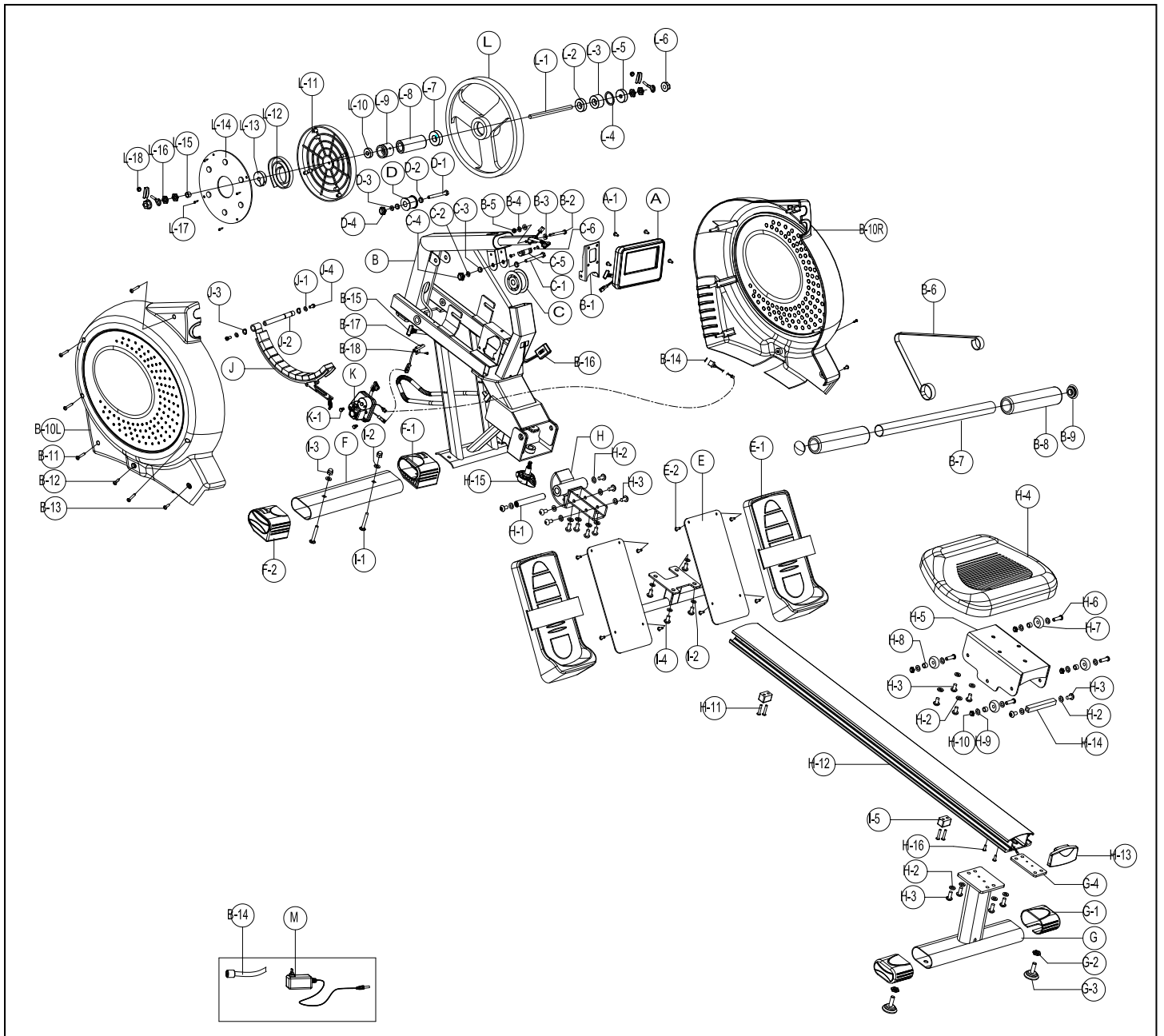


(MM)

Monteringsdiagram



UTVIDET DIAGRAM



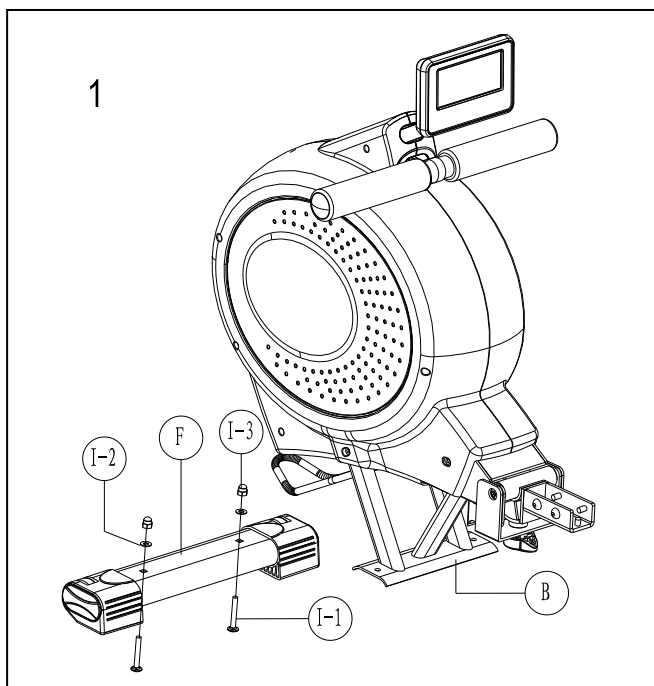
Deleliste

Nr.	Beskrivelse	Antall	
A	COMPUTER	1	SETT
A-1	FESTESKRUE TIL COMPUTER	4	STK
B	HOVEDDRAMME	1	SETT
B-1	FESTEBRAKETT TIL COMPUTER	1	STK
B-2	SKRUE M6xP1,0x57L	2	STK
B-3	FESTEDEKSEL	4	STK
B-4	FLAT SKIVE $\phi 6 \times \phi 16 \times 1t$	2	STK
B-5	NYLONMUTTER M6	2	STK
B-6	STROPP	1	STK
B-7	HÅNDTAK	1	SETT
B-8	SKUMGREP TIL HÅNDTAK	2	STK
B-9	DEKSEL	2	STK
B-10 R	VENSTRE DEKSEL	1	STK
B-10 L	HØYRE DEKSEL	1	STK
B-11	SKRUE M4x40L	5	STK
B-12	SKRUE M5x16L	2	STK
B-13	SKRUE M5x16L	2	STK
B-14	DC-LEDNING	1	SETT
B-15	ØVRE COMPUTERKABEL	1	STK
B-16	TRÅDLØS PULSMOTTAKER	1	STK
B-17	SENSORBOKS	1	STK
B-18	SKRUE M4x10L	1	STK
C	DRIVHJUL	1	SETT
C-1	SEKSKANTSKRUE 3/8"x61mml	1	STK
C-2	FLAT SKIVE $\phi 10 \times \phi 18 \times 2t$	3	STK
C-3	FORING $\phi 10 \times \phi 14 \times 6mmL$	2	STK
C-4	NYLONMUTTER 3/8"x7t	1	STK
C-5	STROPPSTOPPER	1	STK
C-6	SKRUE M4x10L	1	STK
D	LITE HJUL	1	STK
D-1	SEKSKANTSKRUE 3/8"x61mml	1	STK
D-2	FORING $\phi 10 \times \phi 14 \times 3mmL$	2	STK
D-3	FLAT SKIVE $\phi 10 \times \phi 18 \times 1t$	3	STK
D-4	NYLONMUTTER 3/8"x7t	1	STK
E	PEDALHOLDER	1	SETT
E-1	PEDAL	1	SETT
E-2	SKRUE M5xP0,8x12L	8	STK
F	FREMRE STABILISATOR	1	STK
F-1	DEKSEL TIL FREMRE STABILISATOR (HØYRE)	1	STK
F-2	DEKSEL TIL FREMRE STABILISATOR (VENSTRE)	1	STK
G	BAKRE STABILISATOR	1	STK
G-1	DEKSEL TIL BAKRE STABILISATOR	2	STK
G-2	SEKSKANTMUTTER 3/8"-16x3t	2	STK
G-3	JUSTERINGSDEKSEL	2	STK
G-4	METALLPLATE TIL GLIDER	1	STK

H	FAST HOLDER	1	STK
H-1	SPINDEL TIL FAST HOLDER	1	STK
H-2	FLAT SKIVE $\varnothing 8 \times \varnothing 16 \times 2t$ TILFAST HOLDER	18	STK
H-3	SKRUE M8xP1,25x20L TIL FAST HOLDER	18	STK
H-4	SETE	1	STK
H-5	RULLEGLIDER	1	SETT
H-6	SEKSKANTSKRUE M6xP1,0x30L	4	STK
H-7	PU-HJUL $\varnothing 30 \times 12W$	4	STK
H-8	FORING $\varnothing 6,2 \times \varnothing 9,2 \times 7L$	4	STK
H-9	FLAT SKIVE $\varnothing 6 \times \varnothing 12 \times 1t$	8	STK
H-10	NYLONMUTTER M6	4	STK
H-11	SKRUE M5x35L	4	STK
H-12	GLIDESKINNE	1	STK
H-13	BAKRE DEKSEL TIL GLIDER	1	STK
H-14	RULLEAKSEL	1	STK
H-15	JUSTERINGSHJUL	1	STK
H-16	SKRUE M5x16L	2	STK
I-1	LÅSESKRUE M8xP1,25x55L	2	STK
I-2	FLAT SKIVE $\varnothing 8 \times \varnothing 19 \times 2T$	6	STK
I-3	HETTEMUTTER M8	2	STK
I-4	SKRUE M8xP1,25x20L	4	STK
I-5	STOPPER TIL GLIDER	2	STK
J-J-4	MAGNETSETT	1	SETT
K	GIRKASSE	1	SETT
K-1	SEKSKANTSKRUE M6xP1,0x10L	2	STK
L-L-5,L-7-L-18	SVINGHJULSETT	1	SETT
L-6	MUTTER 3/8"-26	2	STK
M	AC-ADAPTER	1	PC

Trinn 1

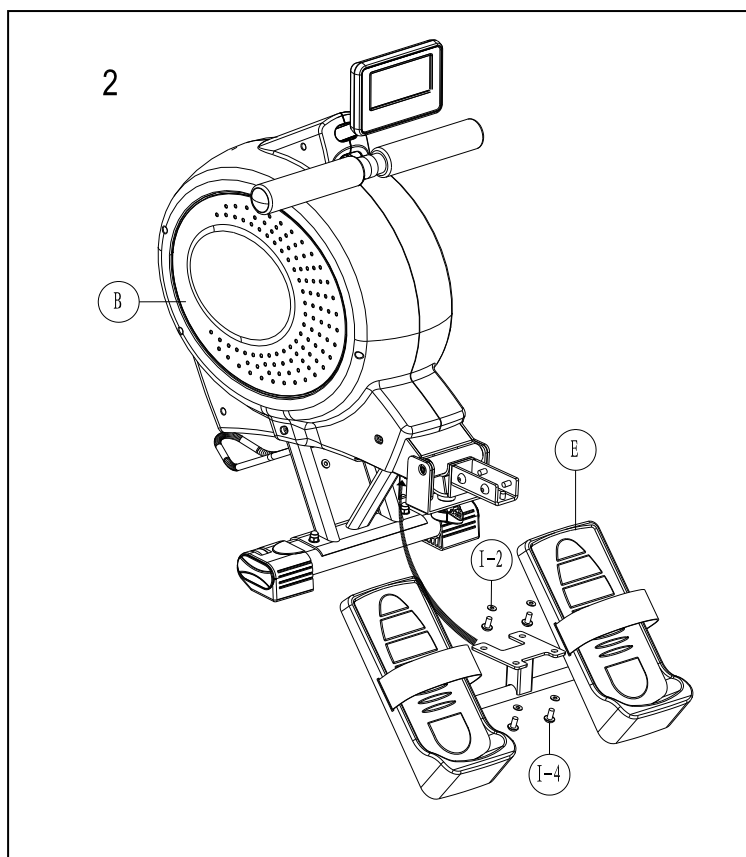
Monter fremre stabilisator (F) til hoveddrammen, og fest den med to M8xP1,25x55L (I-1), to flate skiver (I-2) og to muttere (I-3). Kontroller at de strammes skikkelig.



Trinn 2

Fest roholderen (E) til hoveddrammen (B), og fest den med fire skruer M8xP1,25x20L (I-4) og fire flate skiver (I-2)

Merk: Ikke skru ett sett av M8xP1,25x20L-skrue og flate skiver for stramt om gangen. Det er bedre å feste de fire settene samtidig, siden det lar deg endre vinkler og gjør det enklere å feste

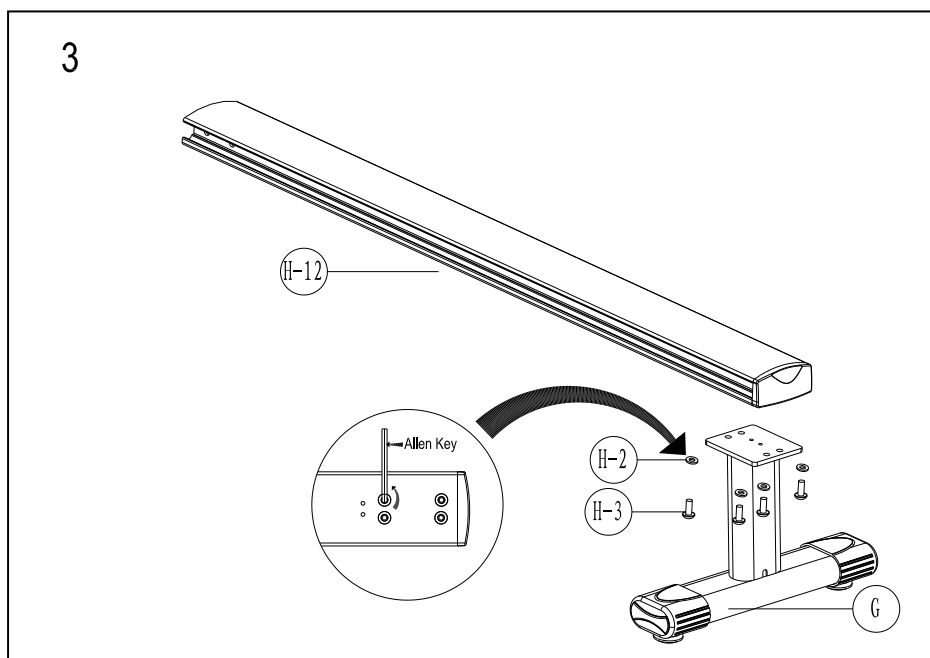


Trinn 3

Fjern M8xP1,25x20L-skrue (H-3) og de flate skivene (H-2) på bakre stabilisator (G).

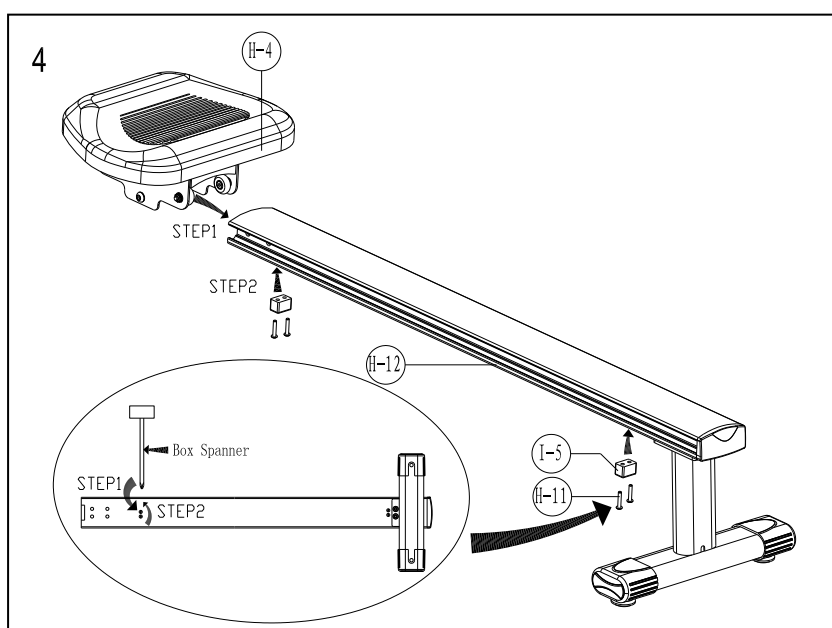
Sett deretter inn bakre stabilisator (G), og fest den bakre stabilisatoren (G) til glideskinnen (H-12) ved hjelp av M8xP1,25x20L-skruer (H-3) og flate skiver (H-2).

Merk: Ikke skru ett sett av M8xP1,25x20L-skruer og flate skiver for stramt om gangen. Det er bedre å feste de fire settene samtidig, siden det lar deg endre vinkler og gjør det enklere å feste.



Trinn 4

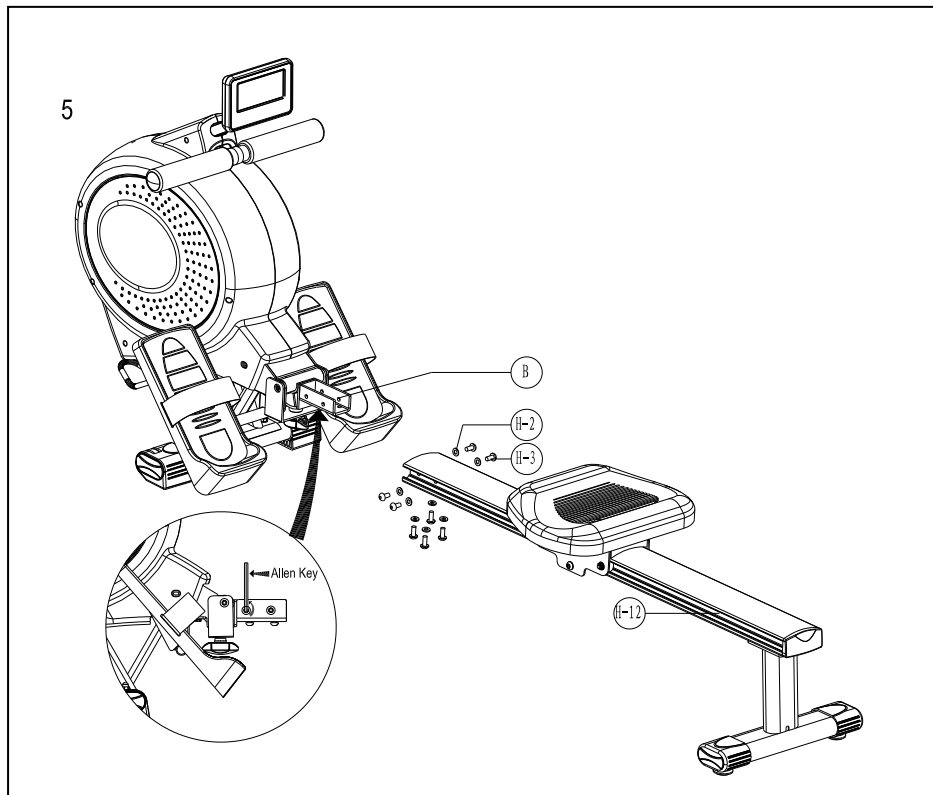
1. Fjern M5x35L-skrue (H-11) på glideskinnen (H-12)
2. Før glideskinnen (H-12) gjennom glidesetet (H-4)
3. Bruk M5x35L-skrue (H-11) til å feste stopperen (I-5) på glideskinnen (H-12).



Trinn 5

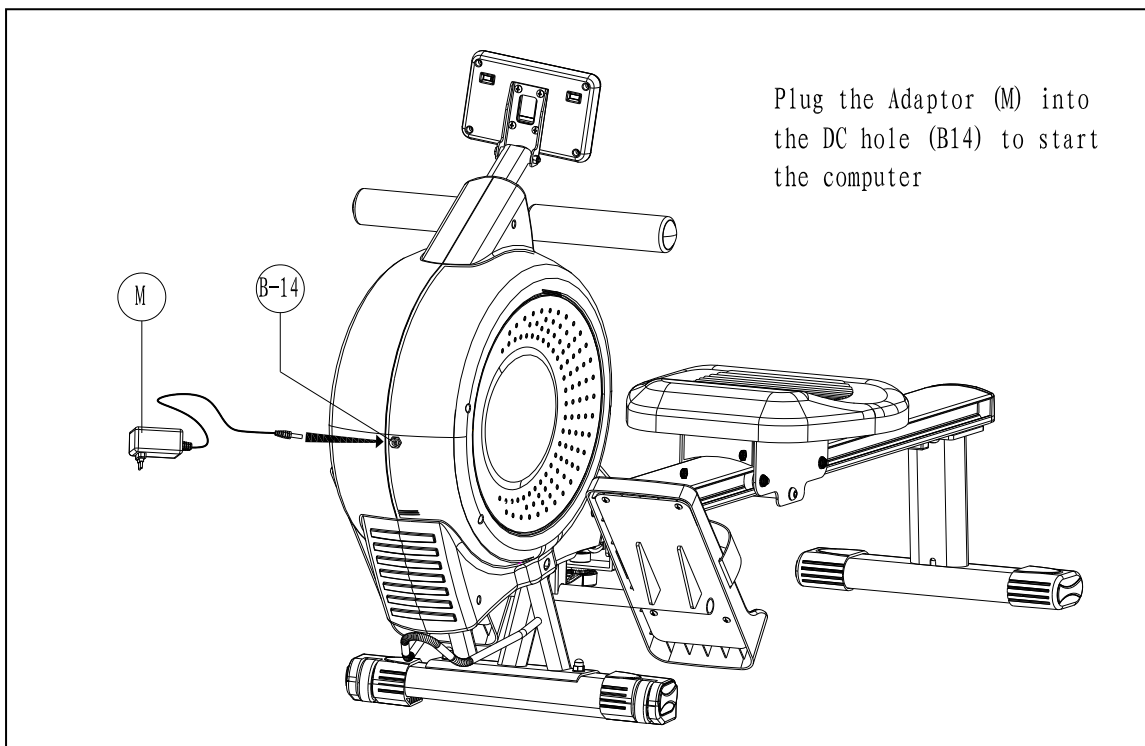
Fjern M8xP1,25x20L-skrueene (H-3) og de flate skivene (H-2) fra rammen (B) . Sett deretter inn glideskinnen (H-12) i hoveddrammen (B), og fest den ved hjelp av M8xP1,25x20L-skruer (H-3) og flate skiver (H-2).

Merk: Ikke skru ett sett av M8xP1,25x20L-skruer og flate skiver for stramt om gangen. Det er bedre å feste de åtte settene samtidig, siden det lar deg endre vinkler og gjør det enklere å feste.



Trinn 6

Plugg adapteret (M) inn i DC-hullet (B-14) for å starte datamaskinen

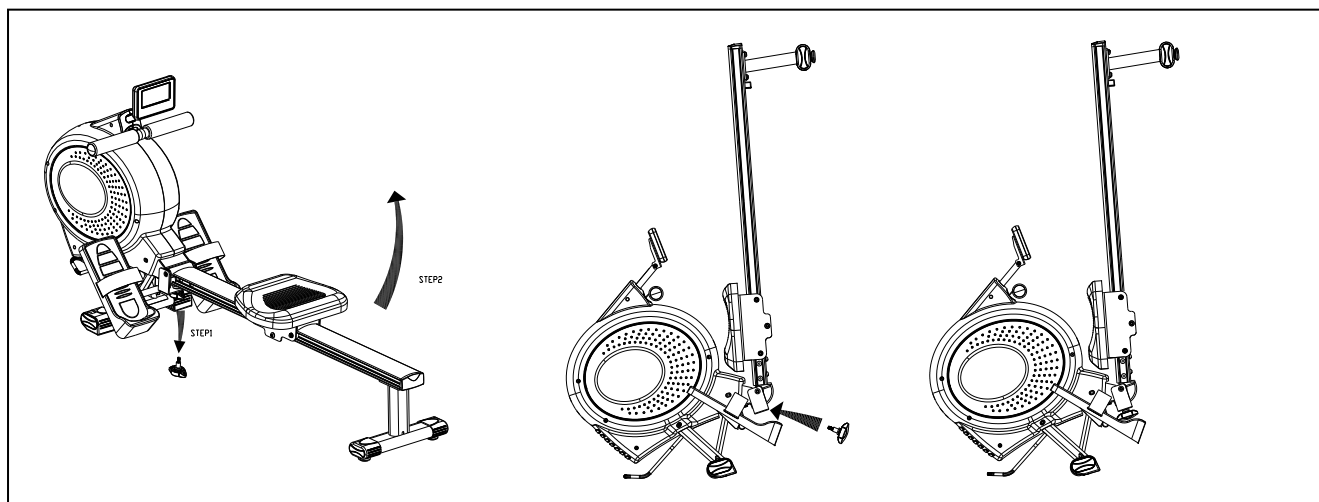


Sammenleggingsinstruksjoner

1. Løsne hjulet (H-20), og legg ut skinnen

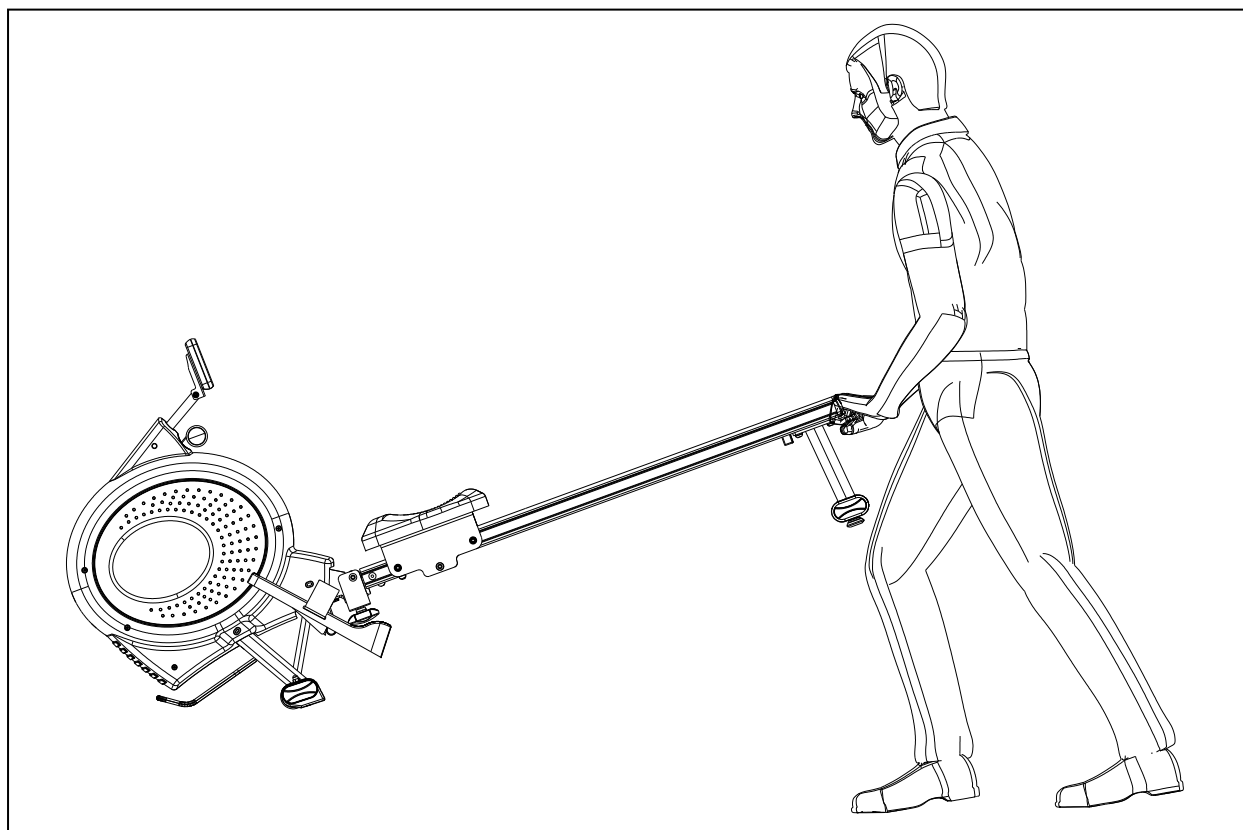
(H-12). Trekk deretter ut skinnen.

2. Snu skinnen 90 grader og fest skinnen til sporet på rammen
3. Bruk hjulet til å låse skinnen til rammen.

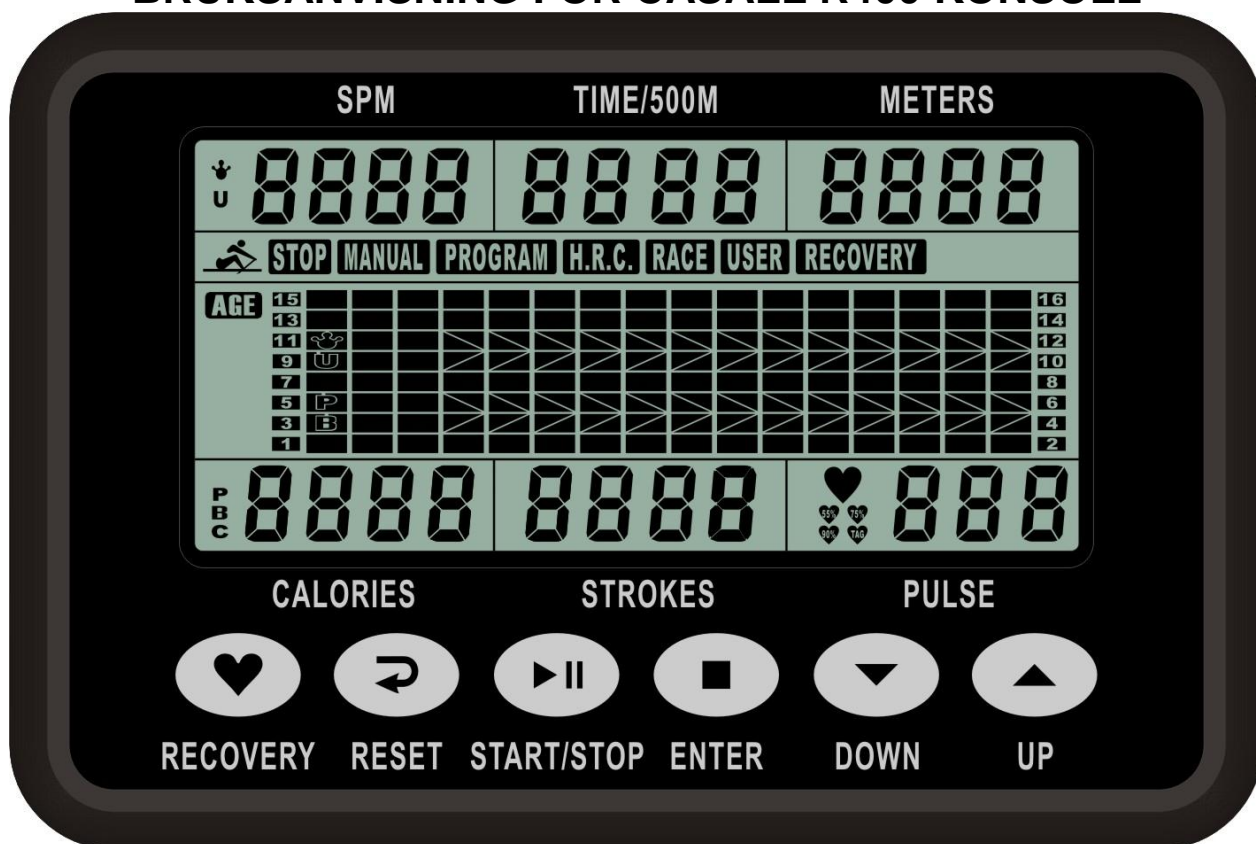


Flytteinstruksjoner

Løft bakre stabilisator og skyv rommaskinen når du vil flytte den.



BRUKSANVISNING FOR CASALL R400 KONSOLL



【SKJERMFUNKSJON】

ELEMENT	BESKRIVELSE
SPM	<ul style="list-style-type: none"> • Tak per minutt • Vises fra 0 til 999
Tid / 500 m	<ul style="list-style-type: none"> • Treningstidsvisning under roing. • Vises fra 0:00 til 99:59 • *Datamaskinen viser tiden du trenger for å ro <u>500 meter</u> i henhold til gjeldende hastighet hvert 6. sekund.
METER	<ul style="list-style-type: none"> • Rodistanse • Vises fra 0 til 9999
KALORIER	<ul style="list-style-type: none"> • Forbrente kalorier under roingen. • Vises fra 0 til 9999 kalorier
ÅRETAK	<ul style="list-style-type: none"> • Antall fullførte åretak. • Vises fra 0~9999 • Skanner hvert 6. sekund med totalt antall åretak. • *Antall åretak går tapt ved strøbrudd (adapteret trekkes ut).

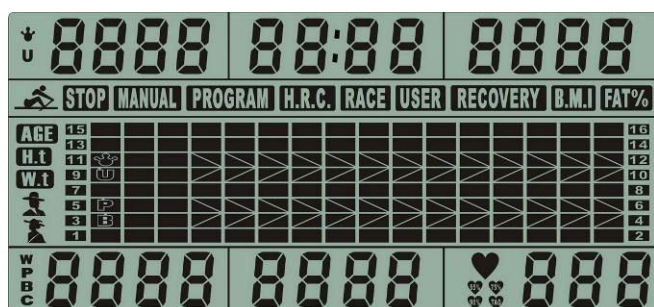
[KNAPPEFUNKSJON:]

ELEMENT	BESKRIVELSE
Up (opp)	<ul style="list-style-type: none">· Angi valg.· Øke motstandsnivå.
Down (ned)	<ul style="list-style-type: none">· Angi valg.· Redusere motstandsnivå.
ENTER	<ul style="list-style-type: none">· Bekrefte innstilling eller valg.
Reset (nullstill)	<ul style="list-style-type: none">· Hold inne i to sekunder for å starte datamaskinen på nytt.· Slette innstillingsverdi.· Gå tilbake til hovedmeny når treningen er fullført.
Start/Stop	<ul style="list-style-type: none">· Start eller stopp rotreningen.
Recovery	<ul style="list-style-type: none">· Tester pulsens restitusjonsstatus.

BRUK:

SKRU PÅ STRØMMEN

Plugg inn strømtilførselen. Datamaskinen starter, og alle segmenter vises på LCD-skjermen i to sekunder.



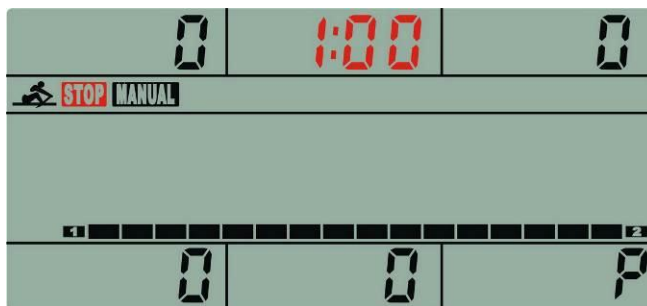
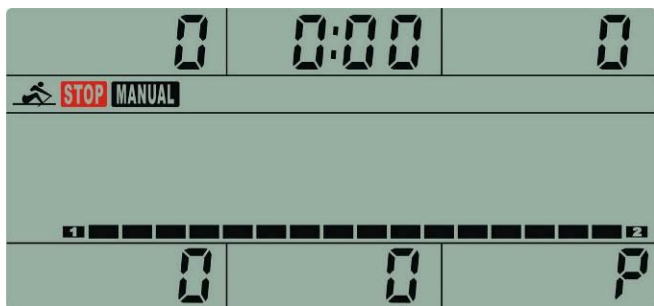
Gå inn i innstillingsmodus for tid og dato.

Etter fire minutter uten roing vil konsollen gå i strømsparingsmodus. Da vises kun tid, dato og romtemperatur.

Manuell modus:

Manuell justering av motstand under treningen.

1. Trykk START i hovedmenyen for å starte treningen i manuell modus.
2. Trykk UP eller DOWN for å velge Manual mode. Trykk ENTER for å bekrefte.
3. Trykk UP (opp) eller DOWN (ned) for å angi RESISTANCE LEVEL (motstandsnivå), TIME (tid) eller METERS (meter), STROKES (åretak) og CALORIES (kalorier). Trykk ENTER for å bekrefte. (Brukeren kan bare velge mellom tid og meter. Begge kan ikke angis på samme tid.)
4. Trykk START / STOP for å begynne treningen. Trykk UP eller DOWN for å justere motstandsnivå.
5. Når ønsket treningsverdi telles ned til null, vil konsollen varsle om det. Treningen avsluttes.
6. Trykk START / STOP for å ta pause i treningen. Trykk RESET for å gå tilbake til hovedmenyen.

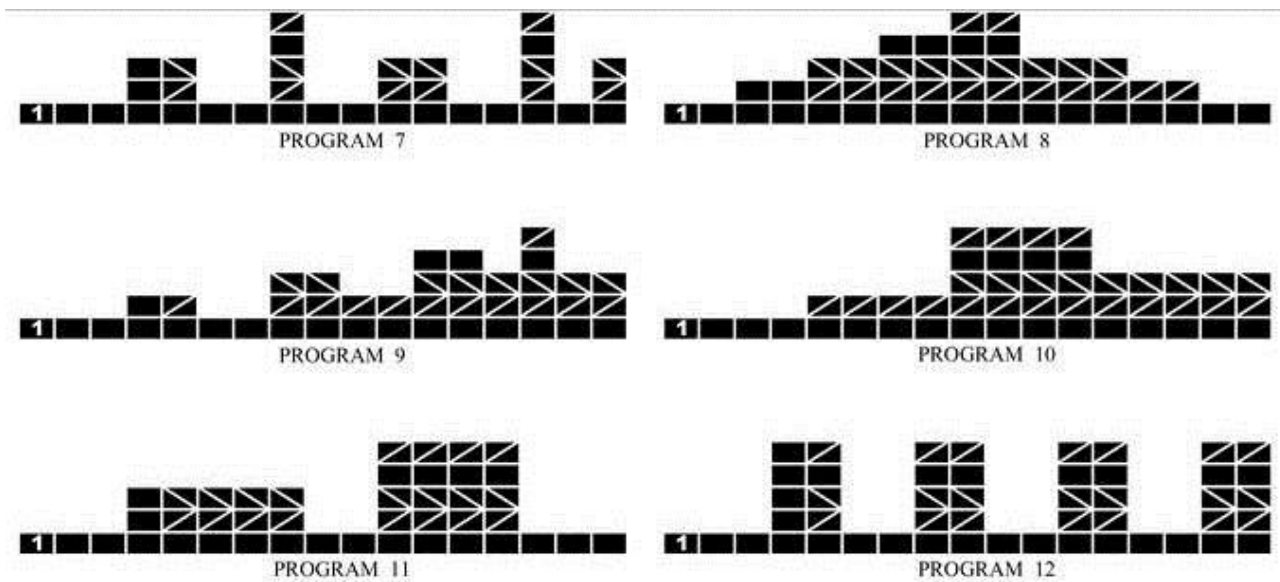


Program-modus:

Velg et forhåndsdefinert treningsprogram.

1. Trykk UP (opp) eller DOWN (ned) for å velge Program mode (programmodus). Trykk ENTER for å bekrefte.
2. Trykk UP (opp) eller DOWN (ned) for å velge ønsket treningsprogram (P1-P12). Trykk ENTER for å bekrefte.
3. Trykk UP (opp) eller DOWN (ned) for å angi RESISTANCE LEVEL (motstandsnivå), TIME (tid) eller METERS (meter), STROKES (åretak) og CALORIES (kalorier). Trykk ENTER for å bekrefte. (Brukeren kan bare velge mellom tid og meter. Begge kan ikke angis på samme tid.)
4. Trykk START / STOP for å begynne treningen. Trykk UP (opp) eller DOWN (ned) for å justere motstandsnivå
5. Når ønsket treningsverdi telles ned til null, vil konsollen varsle om det. Treningen avsluttes.
6. Trykk START / STOP for å ta pause i treningen. Trykk RESET for å gå tilbake til hovedmenyen.





H.R.C.-

modus :

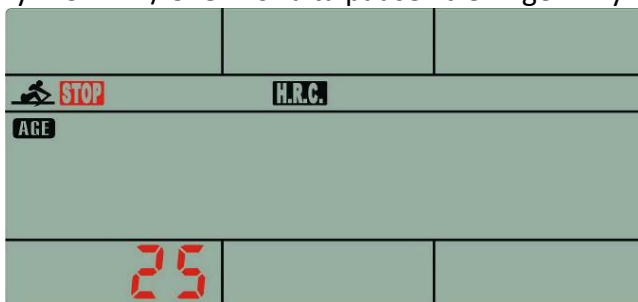
Finner en målpuls for treningen.

1. Trykk UP (opp) eller DOWN (ned) for å velge H.R.C-modus, og trykk ENTER for å bekrefte.
2. Trykk UP (opp) eller DOWN (ned) for å velge AGE (alder), og trykk ENTER for å bekrefte.
3. Trykk UP (opp) eller Down (ned) for å velge 55%.75%.90% eller TA (målpuls). (standard: 100).

*Formel: $(220 - \text{Alder}) \times \text{___} \%$

*Eksempel: Alder 25, velger 75 %, målpulsen vil være $(220 - 25) \times 75 \% = 146 / \text{min}$

4. Trykk UP (opp) eller DOWN (ned) for å angi MOTSTANDSNIVÅ, TIME (eller Meters), STROKES og CALORIES, og trykk ENTER for å bekrefte. (Brukeren kan bare velge mellom tid og meter. Begge kan ikke angis på samme tid.)
5. Trykk START/STOP for å begynne treningen.
6. Når ønsket treningsverdi telles ned til null, vil konsollen varsle om det. Treningen avsluttes.
7. Trykk START / STOP for å ta pause i treningen. Trykk RESET for å gå tilbake til hovedmenyen.

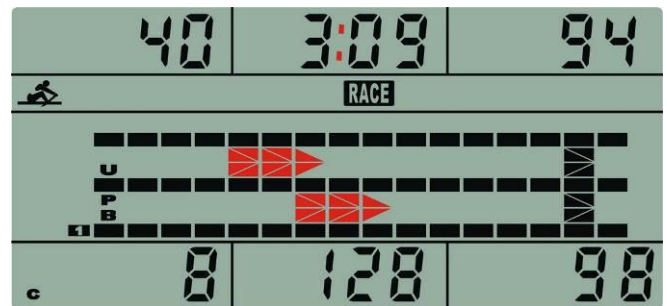
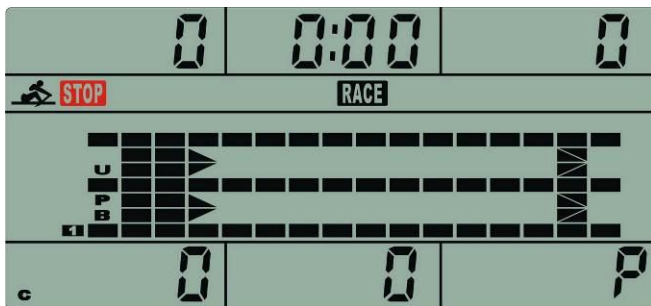
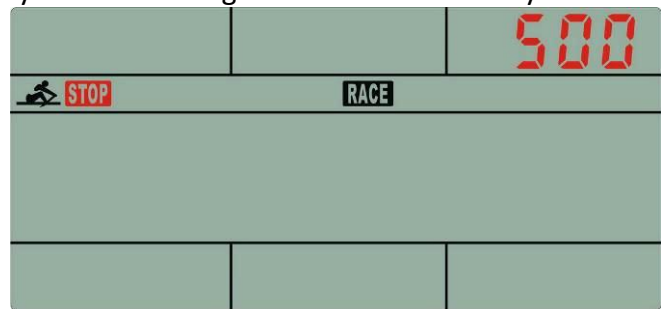




Race-modus :

Konkurrer mot datamaskinen.

1. Trykk UP (opp) eller DOWN (ned) for å velge Race mode (konkurransmodus). Trykk ENTER for å bekrefte.
2. Trykk UP (opp) eller DOWN (ned) for å angi Challenge level (utfordringsnivå). Trykk ENTER for å bekrefte. (Totalt nivå = 15, Standardtid = 0.30 TID/500M, Standarddistanse = 500 M)
3. Trykk START/STOP for å begynne treningen. Trykk UP (opp) eller DOWN (ned) for å justere motstandsnivå.
4. Når datamaskin eller bruker fullfører rodistansen, vil datamaskinen stoppe og vise hvem som har vunnet.
5. Trykk START / STOP for å ta pause i treningen. Trykk RESET for å gå tilbake til hovedmenyen.



USER-modus :

Definer din egen treningsprofil.

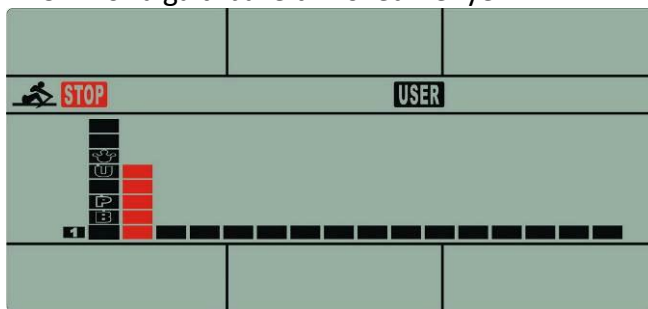
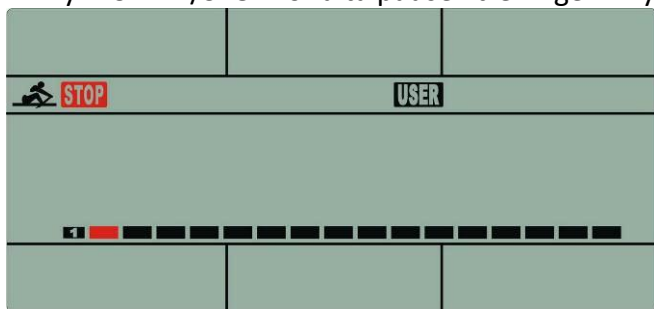
1. Trykk UP (opp) eller DOWN (ned) for å velge USER mode (brukermodus). Trykk ENTER for å bekrefte.
2. Trykk UP (opp) eller DOWN (ned) for å angi motstandsnivå for hver kolonne, og trykk ENTER for å angi neste motstandskolonne.
(Total motstandskolonne = 16)

3. Trykk og hold MODE inne for å fullføre eller avslutte innstillingen
4. Trykk UP (opp) eller DOWN (ned) for å angi MOTSTANDSNIVÅ, TIME (eller Meters), STROKES og CALORIES, og trykk ENTER for å bekrefte. (Brukeren kan bare velge mellom tid og meter. Begge kan ikke angis på samme tid.)
5. Trykk START/STOP for å begynne treningen. Trykk UP (opp) eller DOWN (ned) for å justere

motstandsnivå.

6. Når ønsket treningsverdi telles ned til null, vil konsollen varsle om det. Treningen avsluttes.

7. Trykk START/STOP for å ta pause i treningen. Trykk RESET for å gå tilbake til hovedmenyen.



Recovery-modus

Overvåker pulsens restitusjonsstatus.

1. Når pulsverdien vises på datamaskinen (bruk bryststropp), trykker du på knappen RECOVERY.
2. TIME viser "0:60" (sekunder), og begynner nedtellingen.
3. Datamaskinen viser pulsrestitusjonsnivåer fra F1 til F6 etter nedtellingen.

*Se F-nivåoversikten nedenfor for å finne restitusjonsnivået.

1.0	OUTSTANDING
$1.0 < F < 2.0$	EXCELLENT
$2.0 < F < 2.9$	GOOD
$3.0 < F < 3.9$	FAIR
$4.0 < F < 5.9$	BELOW AVERAGE
6.0	POOR

Feilsøking :

E-2: Undersøk om kablene er frakoblet eller skadet.

Obs! Alle lagrede data går tapt når strømmen kobles fra maskinen.

Denne konsollen er kun utformet for enkel trening. Bortsett fra brukerprofil U1-U4, kan ingen treningsprofil lagres i alle moduser.