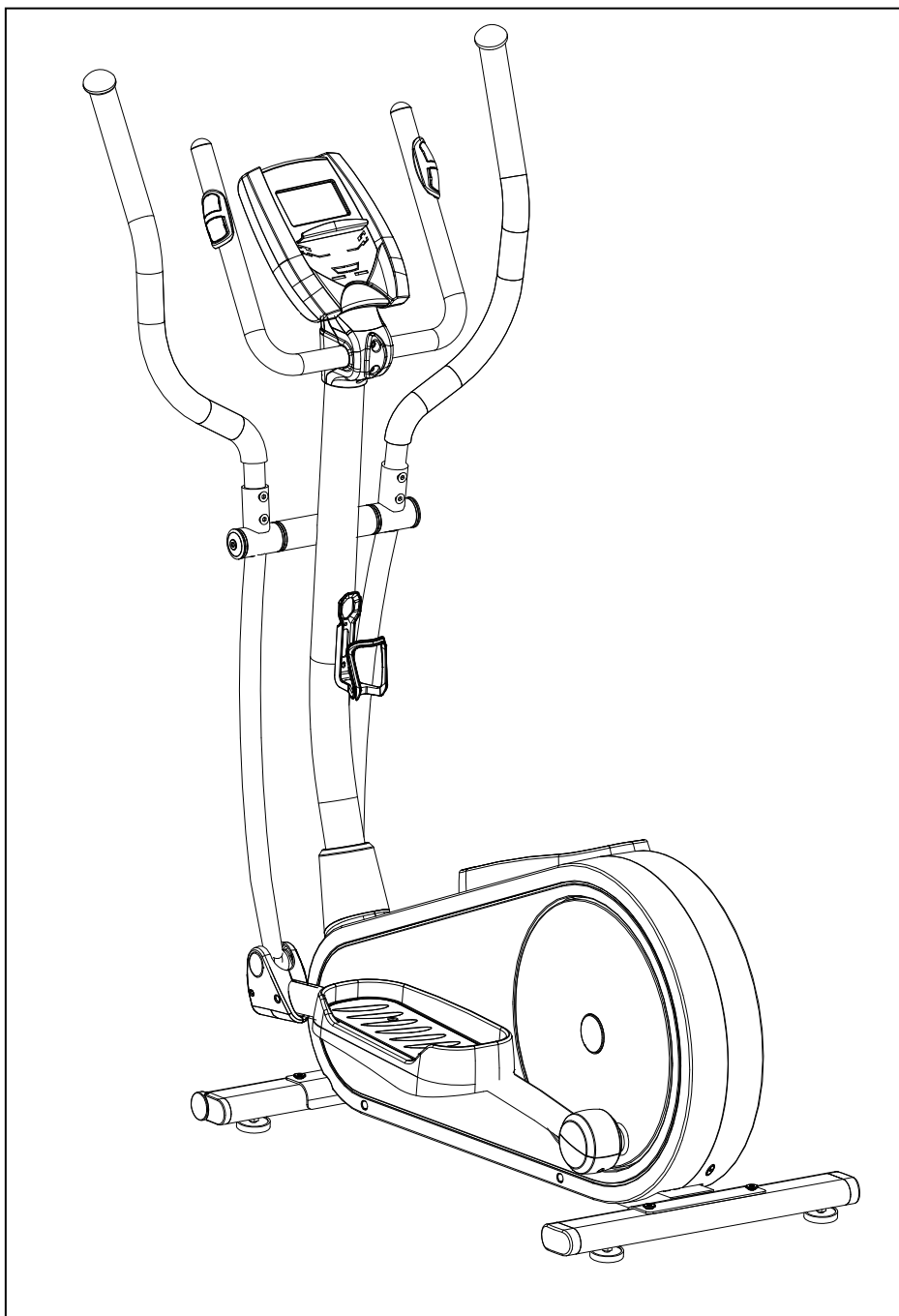
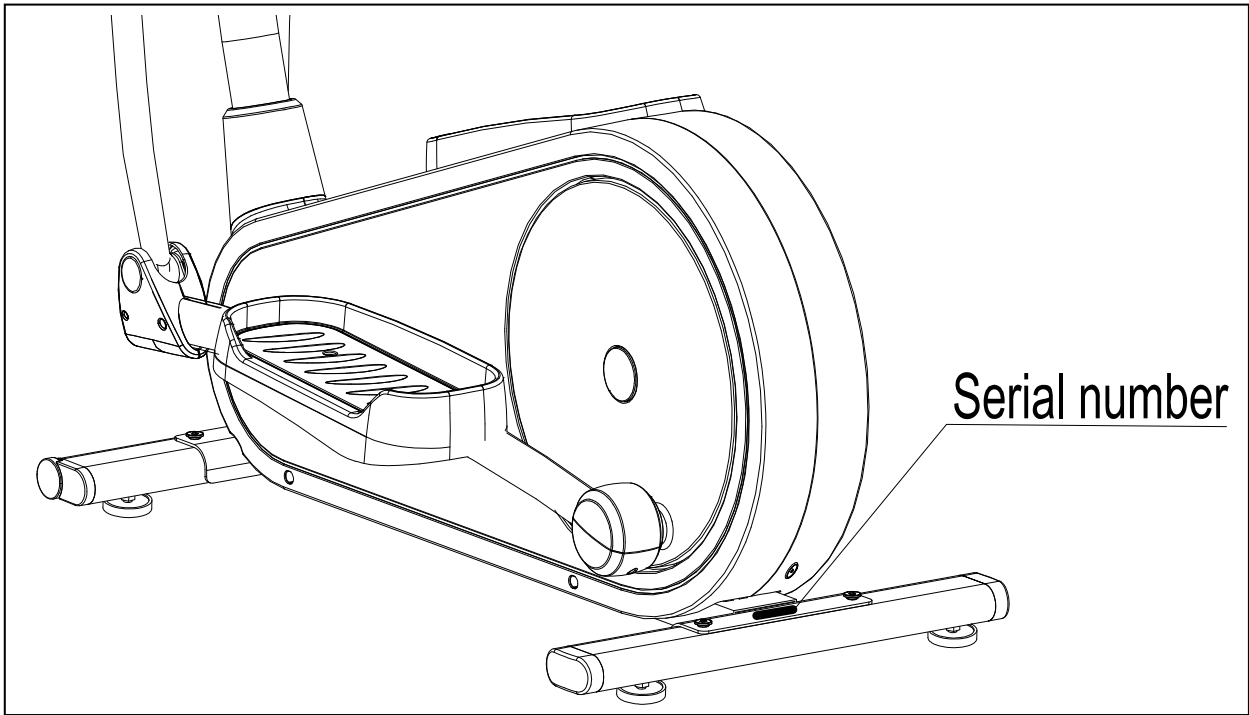


# Casall INFINITY 1.1X ELLIPSEMASKIN 93007

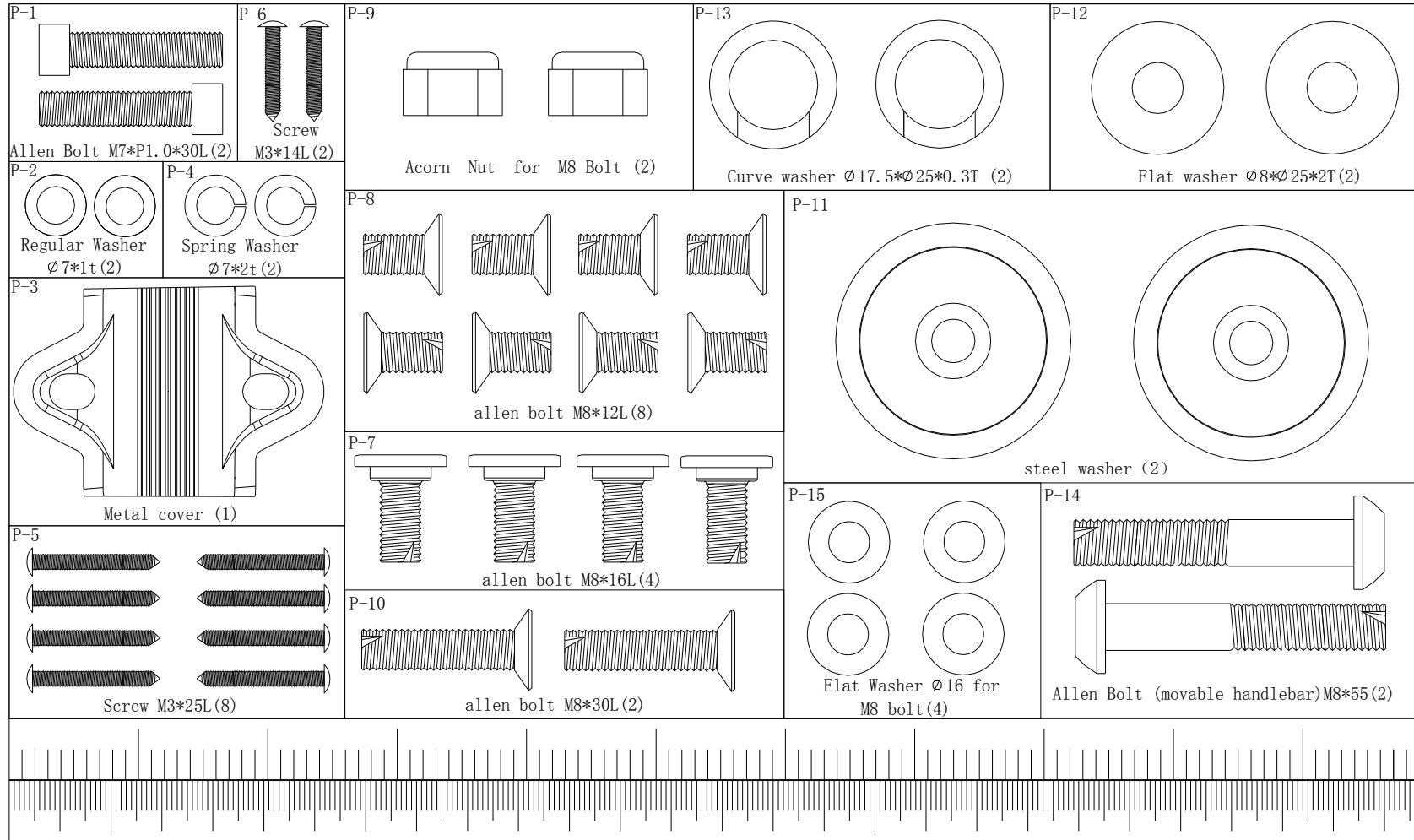


Før du fortsetter må du finne serienummer.



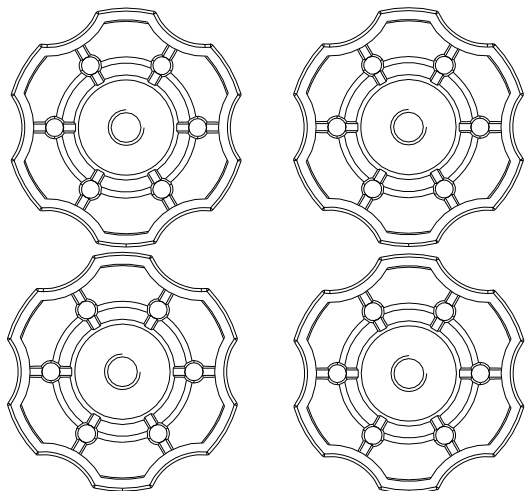
Serienummer:

# INFINITY 1.1X



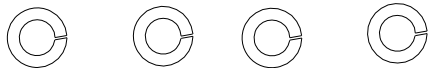
# INFINITY 1.1X

P-16



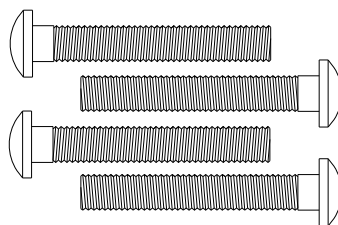
Knob (foot pedal) M6\*P1.0 (4)

P-18



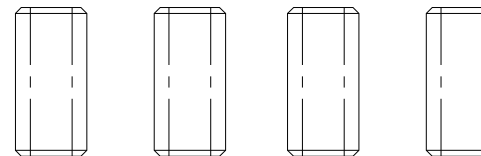
Spring Washer for handlebar bolt  $\varnothing 6$ (black) (4)

P-17

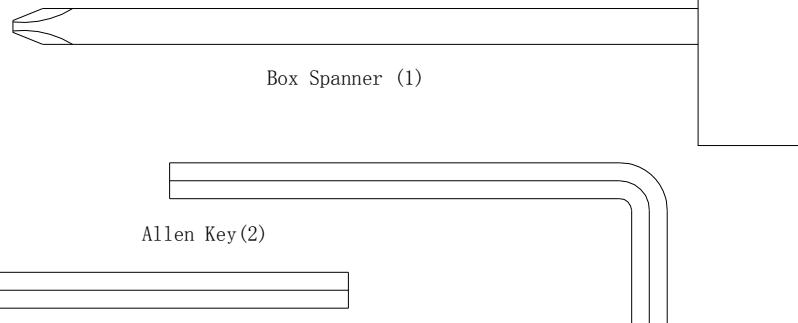


Carrage bolt M6\*P1.0\*40L (black) (4)

P-19

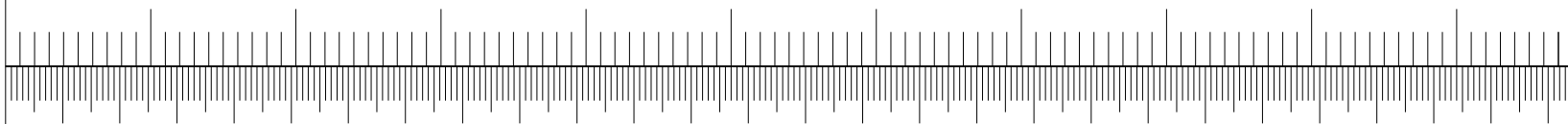


Pivot Tube (4)

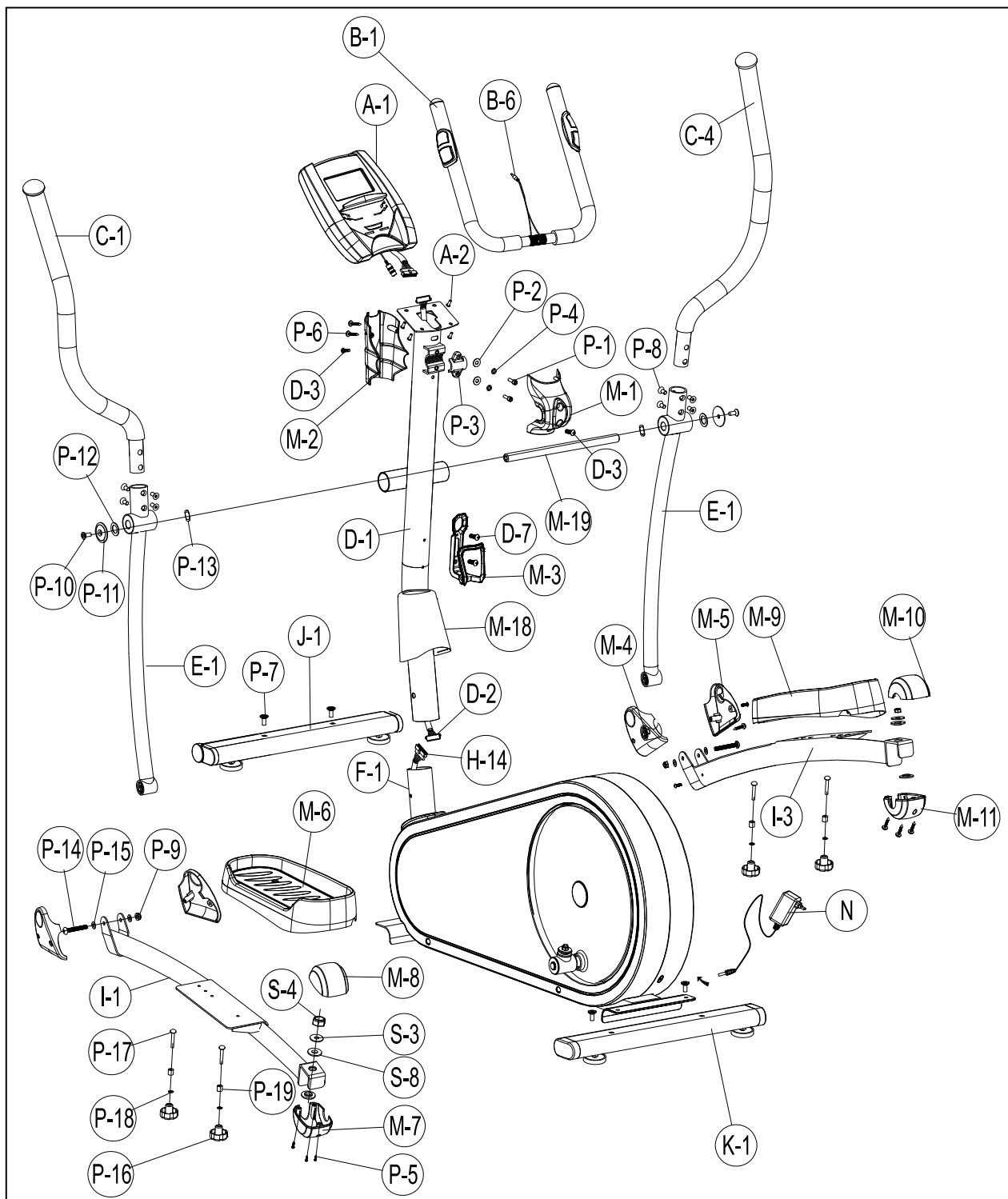


Box Spanner (1)

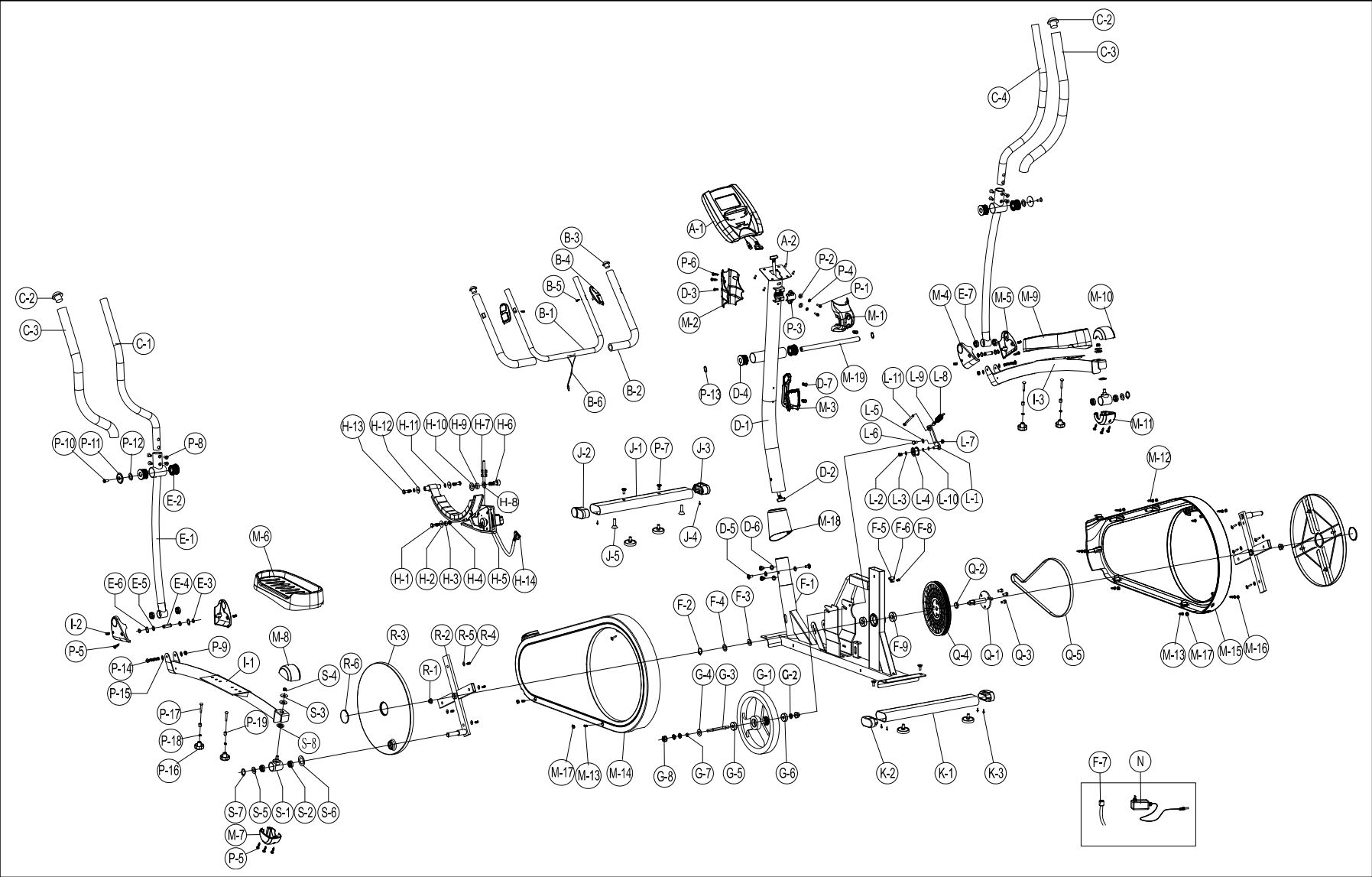
Allen Key (2)



# Monteringseskjema



# SPRENGSKISSE



**DELELISTE**

Nr.	Del	spes.	Ant.
A,A-1	Computer og skrue til computer		1SETT
B-1	Stasjonært styre		1 STK.
B-2	Skumgrep til stasjonært styre		2 STK.
B-3	Endehette til skumgrep	φ7/8"	2 STK.
B-4	Håndpuls	WP1007-33B	1 SETT
B-5	Skrue	M3x20L	2 STK.
B-6	Ledning til håndpuls		1 STK.
C-1	Øvre håndtak ( V )		1SETT
C-2	Endehette til øvre håndtak (H&V)	φ1 1/4"	2 STK.
C-3	Skumgrep til øvre håndtak		2 STK.
C-4	Øvre håndtak ( H )		1 STK.
D-1	Styrestolpe		1 STK.
D-2	Øvre computerkabel		1 STK.
D-3	Skrue til computer-deksel	M5x14L	2 STK.
D-4	Føring		2 STK.
D-5	Unbrakoskrue	M8x16	4 STK.
D-6	Flat skive	φ12xφ19x1t	4 STK.
D-7	Skrue til flaskeholder	M5x20L	4 STK.
E-1~E7	Nedre håndtak (H&V)		1 SETT
F-1	Hovedramme		1 SETT
F-2	C-ring	φ12	1 STK.
F-3	Bølgeskive	φ20xφ30x0,3t	1 STK.
F-4	Flat skive	φ20,3xφ30x1t	1 STK.
F-5	Sensorboks		1 STK.
F-6	Sensorholder		1 STK.
F-7	DC-kabel		1 STK.
F-8	Skrue	M4x10L	1 STK.
F-9	Lager	6004RS	2 STK.
G1~G-8	Svinghjulsett		1 SETT
H	Magnetsett og girkasse		1 SETT
I-1	Pedalstang (venstre)		1 STK.
I-2	Skrue	M5x14L	4 STK.
I-3	Pedalstang (høyre)		1 STK.
J-1~J-3	Fremre stabilisatorsett		1 SETT
K-1~K-3	Bakre stabilisatorsett		1 SETT

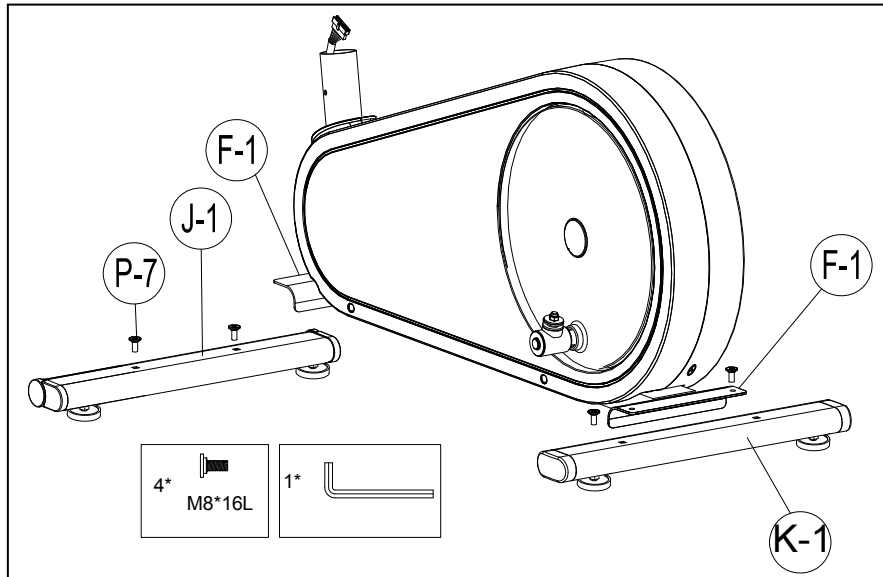
L-1~L-11	Frihjulsett		1 SETT
M-1	Frontdeksel til computer		1 STK.
M-2	Bakre deksel til computer		1 STK.
M-3	Flaskeholder		1 STK.
M-4	Frontdeksel (venstre) til pedalstang		2 STK.
M-5	Frontdeksel (høyre) til pedalstang		2 STK.
M-6	Pedal (venstre)		1 STK.
M-7,M8	Venstre bakre deksel (øvre/nedre) til pedalstang		1 SETT
M-9	Pedal (høyre)		1 STK.
M-10,M-11	Høyre bakre deksel (øvre/nedre) til pedalstang		1 SETT
M-12	Skrue til kjedekasse	M4x50L	5 STK.
M-13	Skrue til kjedekasse	M5x16L	6 STK.
M-14	Venstre kjedekasse		1 STK.
M-15	Høyre kjedekasse		1 STK.
M-16	Hette til kjedekassens skruehull	Oval	5 STK.
M-17	Hette til kjedekassens skruehull	Rund	4 STK.
M-18	Deksel til styrestolpe		1 STK.
M-19	Aksel til nedre håndtak		1 STK.
N	Adapter		1 STK.
P-1~P-19	Skrue- og mutterpakke		1 SETT
Q-1	Aksel		1 STK.
Q-2	Føring	φ20,5xφ25x7,5mmL	1 STK.
Q-3	Sekskantskruer	M8xP1,25x12Lx5t	3 STK.
Q-4	Stor remskive		1 STK.
Q-5	Rem	J6 1168m/m	1 STK.
R-1	Mutter	M10xP1,25x10T	2 STK.
R-2	Krysskive		2 STK.
R-3	Rund skive		2 STK.
R-4	Skrue	M4x14L	8 STK.
R-5	Flat skive	φ5xφ16x1t	9 STK.
R-6	Hette til rund skive		2 STK.
S-1~S-8	Kranktilkoplingssett		2 SETT



## MONTERINGSANVISNING

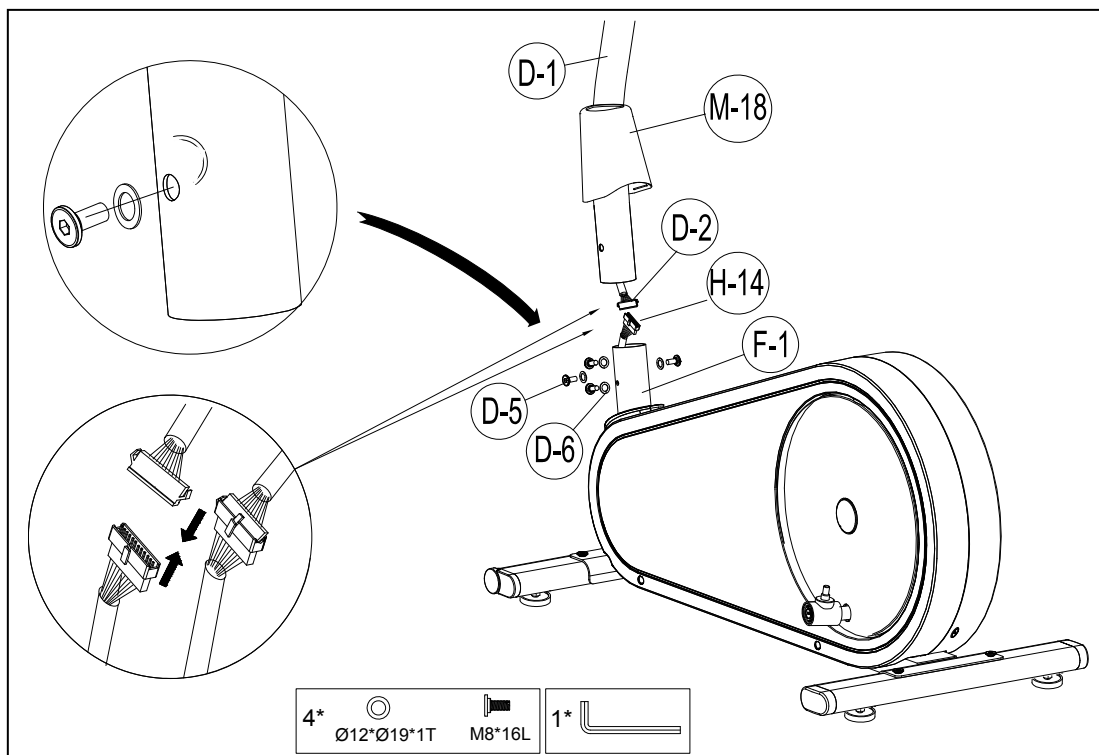
### PUNKT 1

Fest fremre stabilisator (delJ-1) til hoveddrammen (delF-1) med to unbrakoskruer (delP-7).  
Fest bakre stabilisator (delK-1) til hoveddrammen (delF-1) med to unbrakoskruer (delP-7).



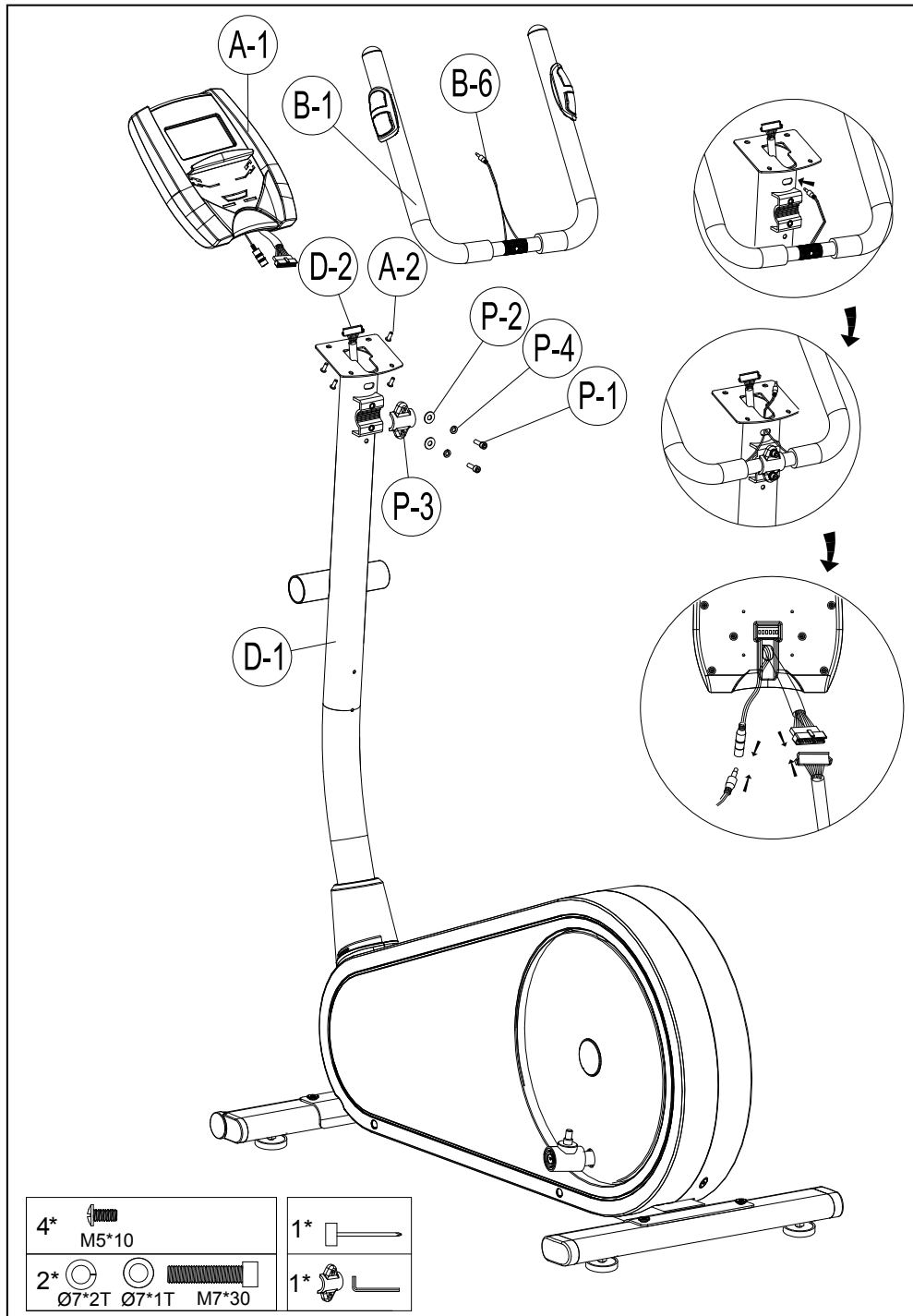
### PUNKT 2

1. Fjern de fire settene med M8x16 unbrakoskrue (delD-5) og flat skive (delD-6) fra Hoveddrammen (delF-1).
2. Ta Styrestolpen (delD-1) og tre den gjennom Styrestolpe dekselet (delM-18).
3. Hold Styrestolpen (delD-1) og kople sammen nedre computerkabel (delH-14) og øvre computerkabel (del D-2).
4. Skyv styrestolpen (delD-1) inn i hoveddrammen og fest den med fire sett M8x16 unbrakoskruer (delD-5) og flate skiver (delD-6)



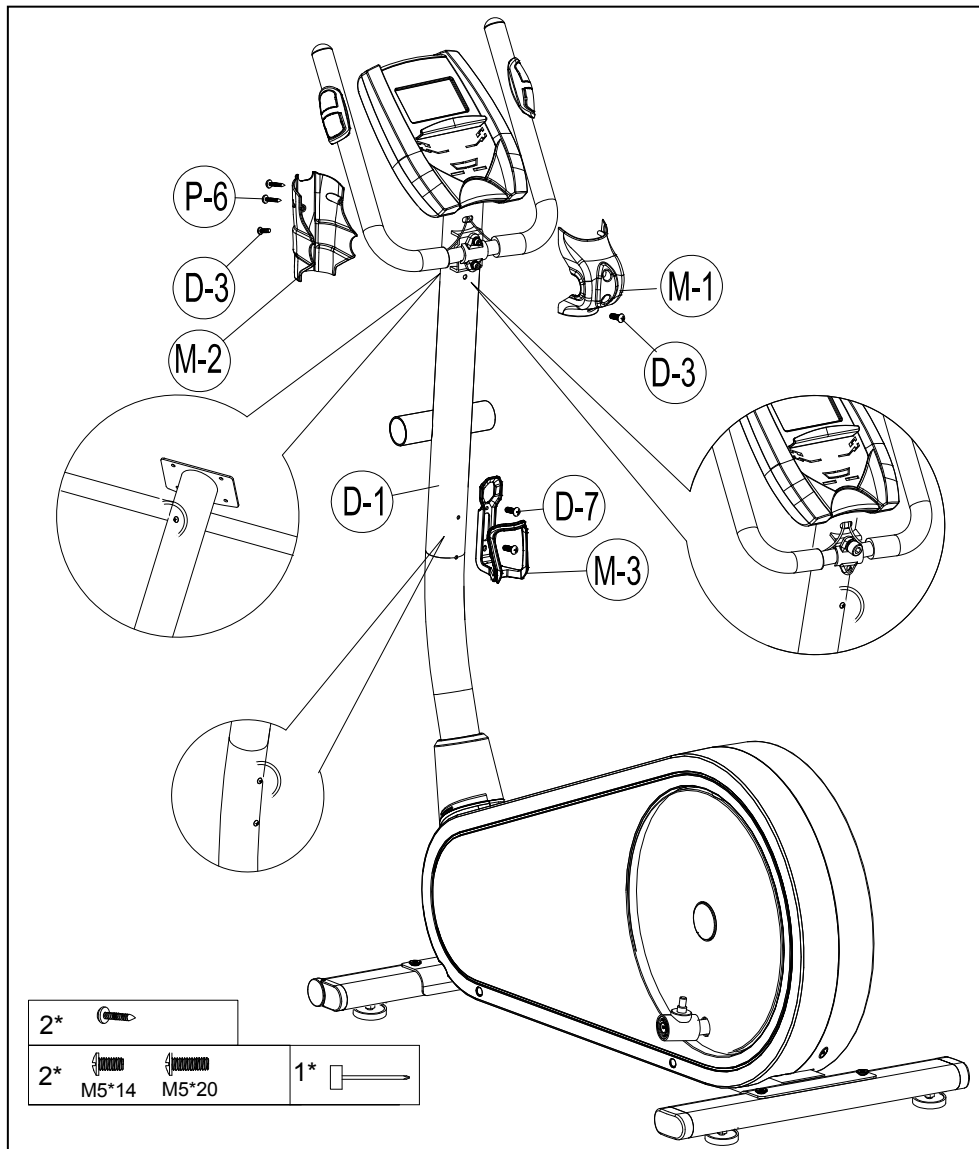
### PUNKT 3

1. Fest det stasjonære hstytret (delB-1) til styrestolpen (delD-1) med klemmedekselet (delP-3), og fest deretter med to flate skiver (delP-2), to fjærskiver (delP-4), to festeskruer (delP-1).
2. Tre håndpuls ledningen (delB-6) gjennom hullet.
3. Kople til datakablene (del D-2) og kople til håndpulsledningen (del B-6), deretter festes computeren (del A-1) til computer braketten med de vedlagte skruene (del A-2).



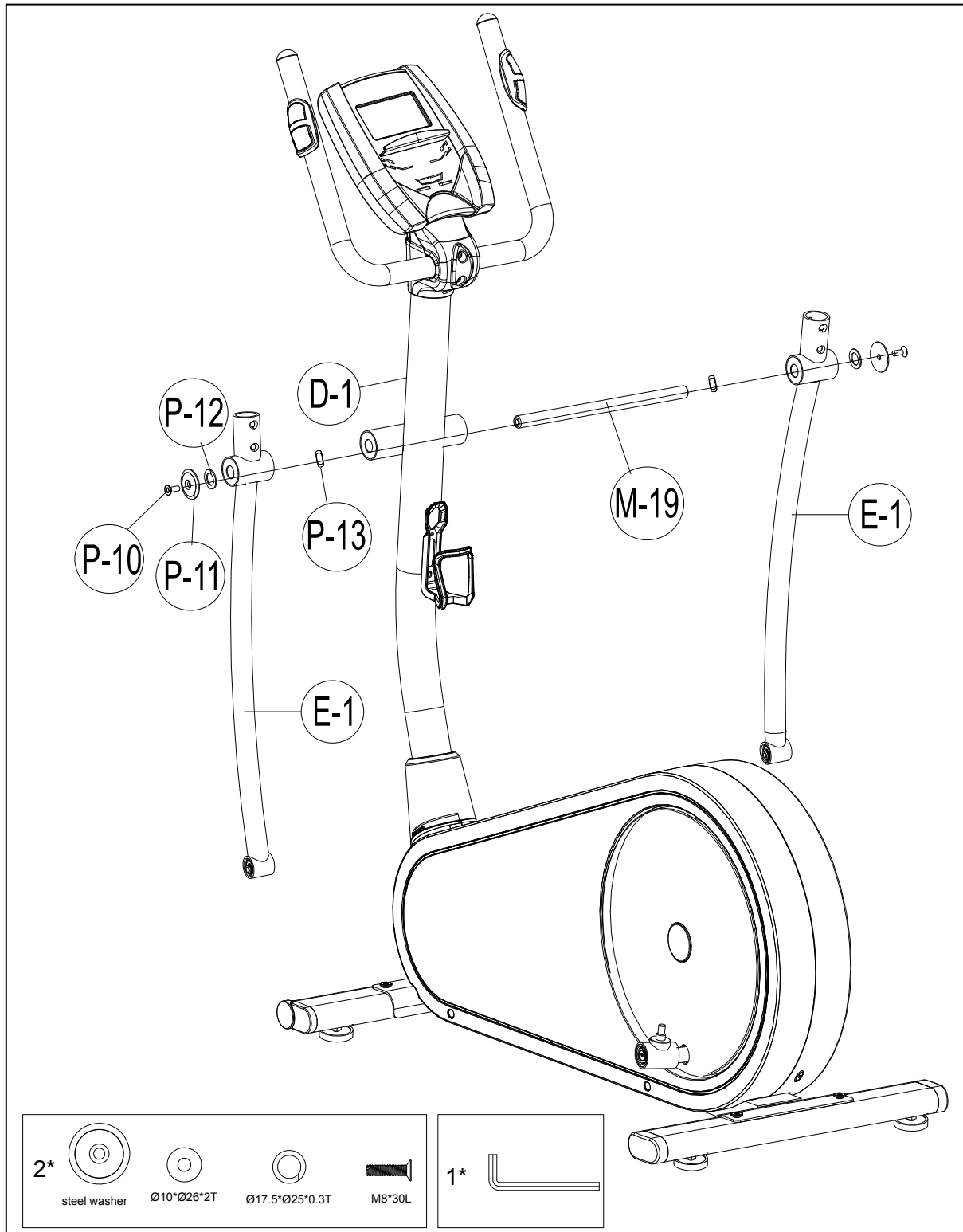
## PUNKT 4

1. Fjern først de forhåndsmonterede skruene (delD-3) på styrestolpen.
2. Fest det bakre dekselet (delM-2) med to av skruene (delP-6) og én av skruene (delD-3) .
3. Fest Frontdekselet (delM-1) med skruene (delD-3).
4. Fjern de forhåndsmonterede skruene (delD-7) på styrestolpen og monter deretter flaskeholderen (delM-3) med skruen (del D-7).



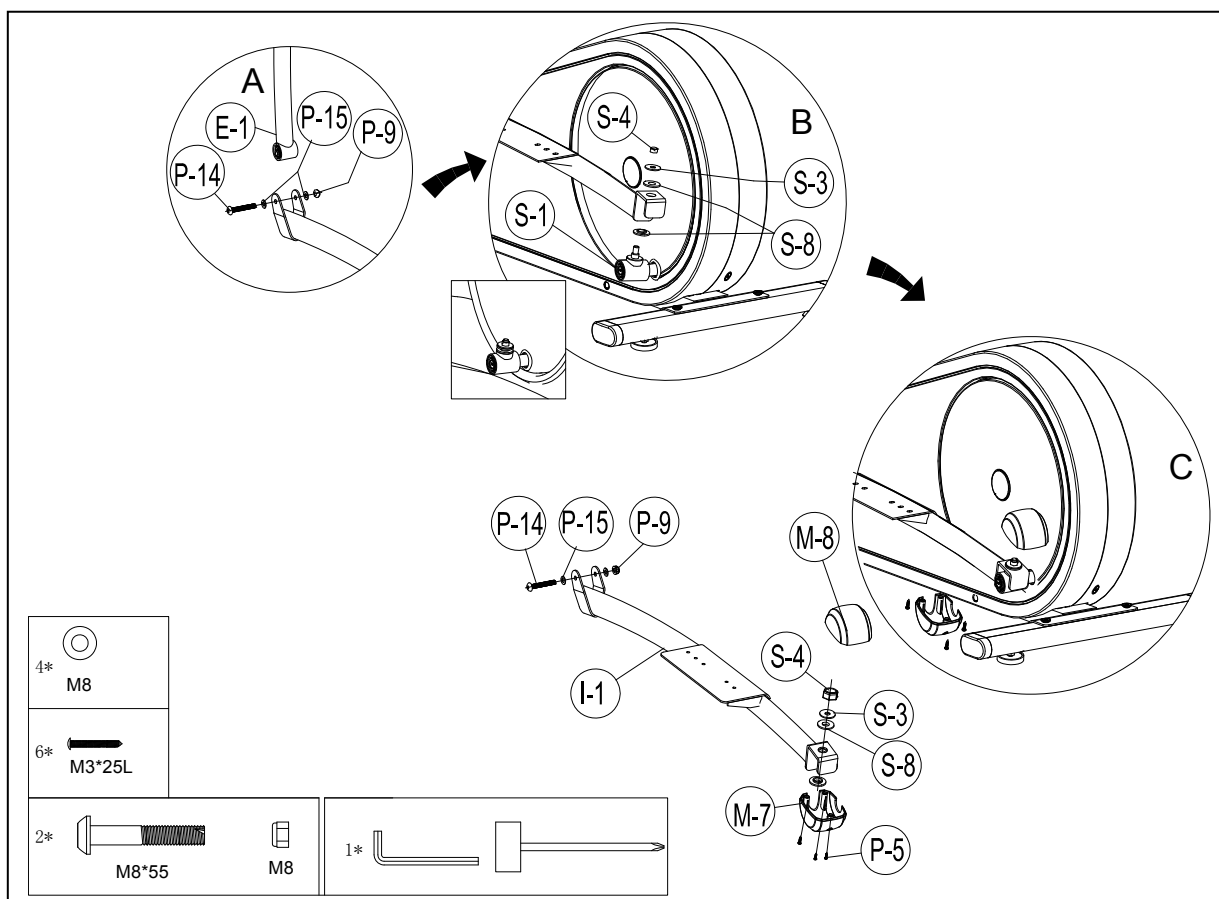
**PUNKT 5** Fest de to nedre håndtakene (delE-1) til styrestolpen (delD-1) med én aksel (delM-19), to sett bølgeskiver (delP-13), flate skiver (delP-12) og pakning (delP-11) og unbrakbolter (delP-10).

Obs! Bruk to hex nøkkel verktøy for å fikse bolten (P-10) på begge sider samtidig.



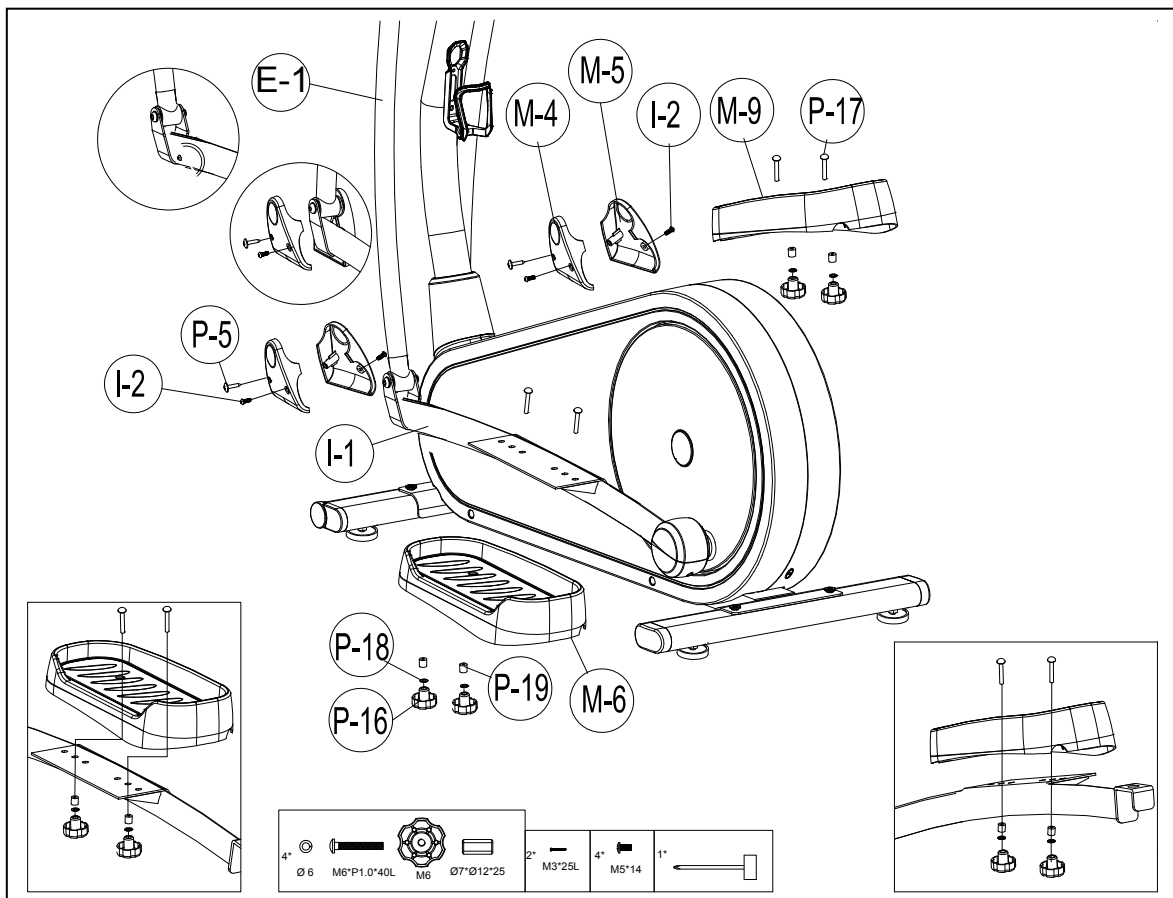
## PUNKT 6

1. Fest venstre og høyre nedre håndtak (delE-1 V/H) til venstre og høyre pedal stang (dell-1 & I-3) med to unbrakoskruer (delP-14), fire flate skiver (delP-15) og to nylonmuttere (delP-9). --- **Figur A**
2. Fest pedalstangen post (dell-1 & I-3) til kranktilkoplingssettet med én av nylonmutrene (delS-4), flate skiver (delS-3) og plastsskiver (delS-8). --- **Figur B**
3. Fest høyre bakre deksel (øvre) (delM-8) og høyre bakre deksel (nedre) (delM-7) til venstre pedalstang (dell-1) med skrue (delP-5). --- **Figur C**
4. Fest venstre bakre deksel (øvre) (delM-10) og venstre bakre deksel (nedre) (delM-11) til høyre pedalstang (dell-3) med skrue (delP-5).

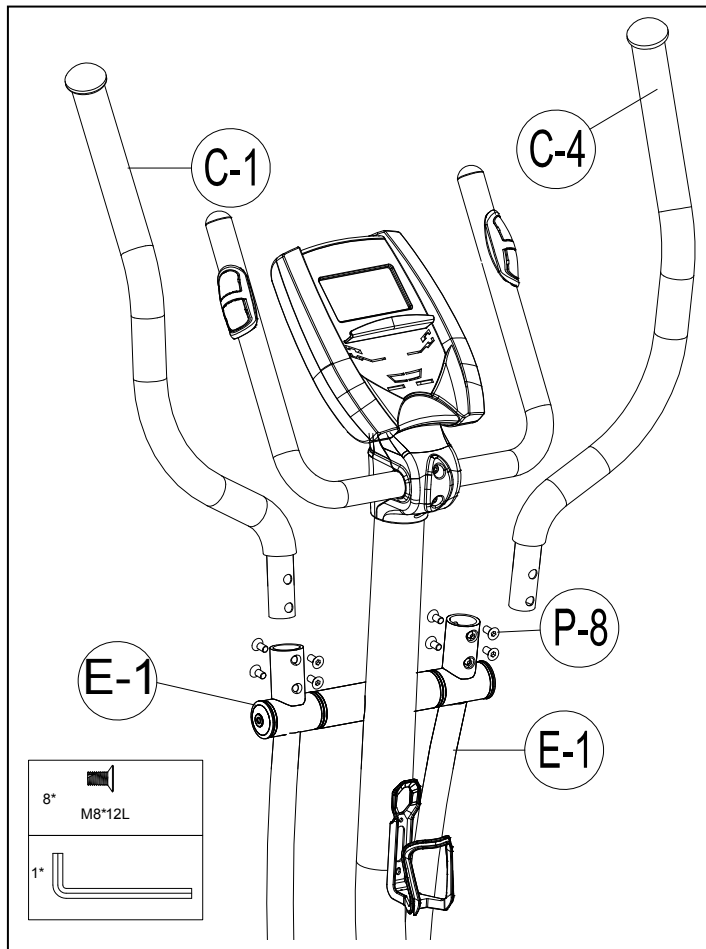


## PUNKT 7

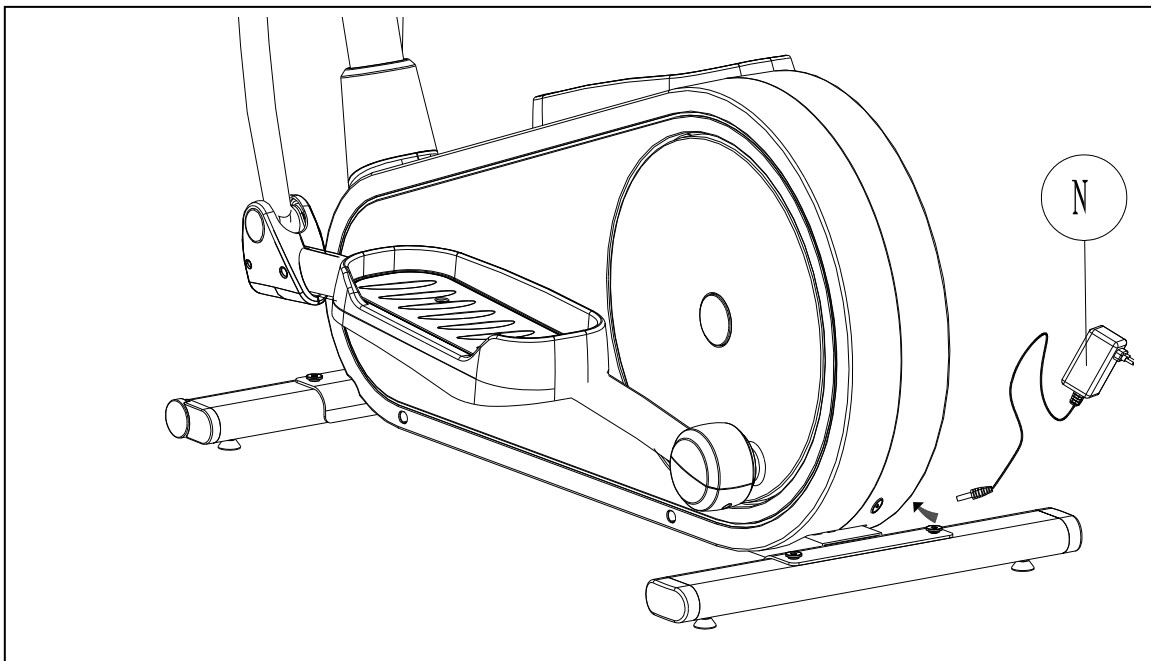
1. Fjern de forhåndsmonterede skruene (del-2) på pedalstangen først.
2. Fest nedre håndtak (E-1 V/H) til venstre og højre pedalstang (I-1) og lukk dekslet (M-4 & M-5) med skruer (del P-5 & I-2).
3. Monter højre pedal (del M-9) til pedalstangen (del I-3) med 2 hjul (del P-16), 2 fjærskiver (del P-18), 2 fôringer (del P-19) og 2 låseskruer (del 17).
4. Monter venstre pedal (del M-6) til pedalstangen (del I-3) med 2 hjul (del P-16), 2 fjærskiver (del P-18), 2 fôringer (del P-19) og 2 låseskruer (del 17).



**PUNKT 8** Skyv øvre styrestang (C-1,C-4) (H/V) inn inedre håndtak (E-1) og fest med de åtte unbrakoskruene (P-8)

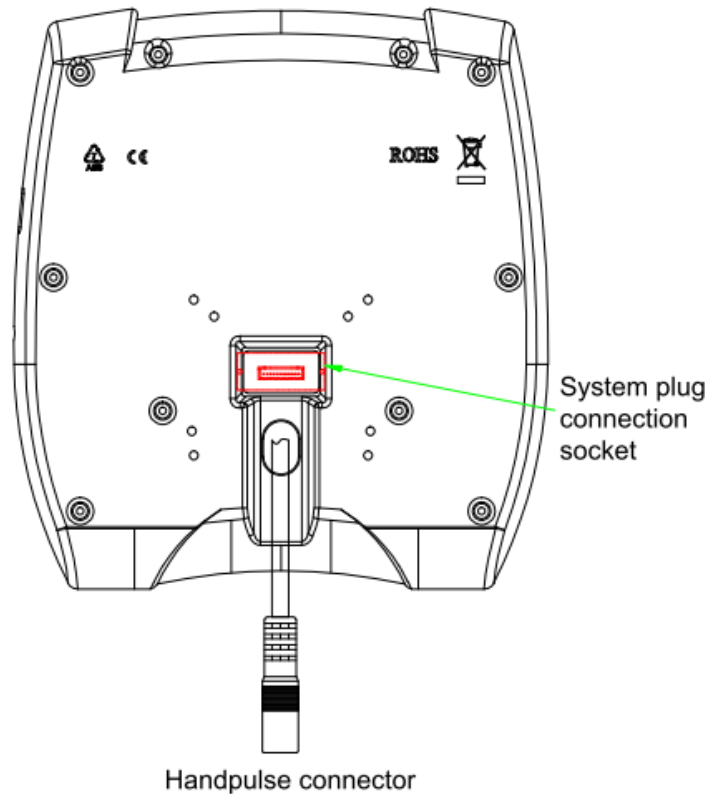


**PUNKT 9** Koble adapteren (N) til DC hullet (finnes på baksiden av kjedekasse).



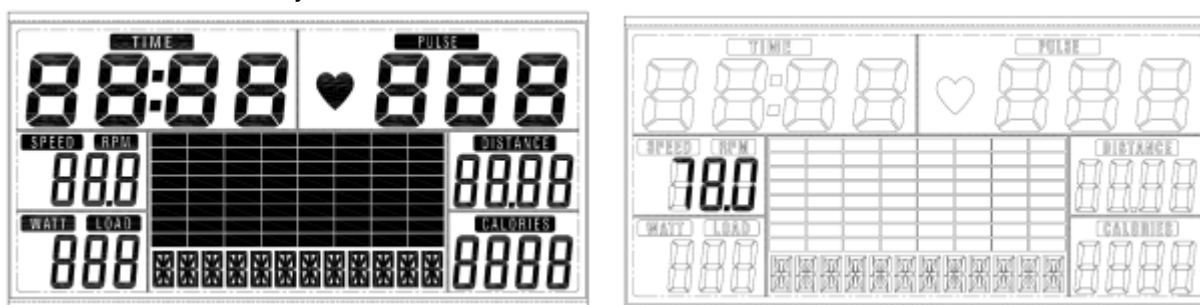
# SM1705-67 BRUKSANVISNING

Hvis du skal trene helt enkelt, er det ikke alltid nødvendig å velge et treningsprogram eller å stille inn TID, DISTANSE eller andre verdier manuelt. Du kan bare starte treningen.





Når datamaskinen kobles til strøm, vil du høre et lydssignal, og alle funksjoner vises på LCD-skjermen i to sekunder. Deretter vises hjul diameter.



Hvis du ikke trykker på en knapp eller beveger pedalene i løpet av ca. 4 minutter, vil datamaskinen gå over til strømsparingsmodus. Alle innstillinger og informasjon lagres til du starter treningen neste gang.

### SKJERM OG KNAPPEFUNKSJONER:

Treningsverdier	Visningsområde	Beskrivelse/innstillingsområde
RPM	0~999	– Omdreininger per minutt
TIME	0.0 ~ 99:59min.	– Brukerens treningstid vises – Innstillingsområde 0:00~99:00.
SPEED	0~99.9km	– Brukerens treningshastighet.
DISTANCE	0~99.99km	– Brukerens treningsdistanse – Innstillingsområde 0.00~99.90km
CALORIES	0 ~ 9999 Cal.	– Forbrente kalorier under treningen. – Innstillingsområde 0~9990
WATT	0~999	– Strømforbruk under trening. – Innstillingsområde 10~350
PULSE	30-230 BPM	– Brukerens puls. – Innstillingsområde 0-30~230Bpm.

KNAPP	FUNKSJON
<b>OPP</b>	– Øke motstandsnivå – Velge funksjon
<b>NED</b>	– Redusere motstandsnivå – Velge funksjon
<b>ENTER</b>	– Bekrefte innstilling eller valg.
<b>Reset</b>	– Hold knappen inne i to sekunder for å starte datamaskinen på nytt. – Tilbakestille alle verdier til null. – Gå tilbake til hovedmenyen når treningen er fullført.
<b>Start/Stop</b>	– Start eller stopp treningen.
<b>Recovery</b>	– Registrere brukerens puls under restitusjon.

### Lydsignaler

Alle innstillingene som er gjort på datamaskinen, bekrefte med et lydssignal:

1 kort pip = innstillingen er bekreftet

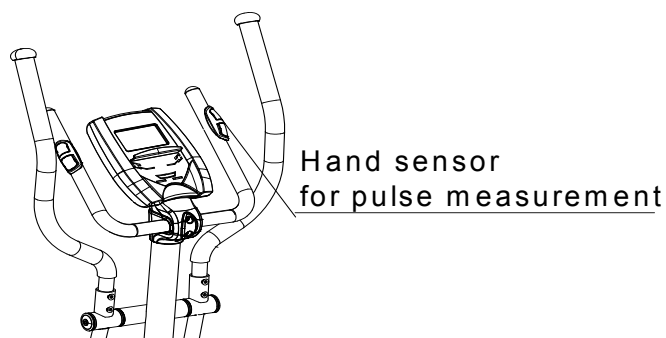
2 korte pip = det er umulig å foreta innstillinger

### Treningsdata

Datamaskinen beregner og viser alle verdier automatisk i henhold til brukerens treningsstatus (se tabell).

Merk:

\* Hvis det bare vises «P» istedenfor pulsverdi, kan ikke pulsen måles. Hold begge hender på håndtaket slik at datamaskinen kan registrere pulsen din.



\* Profilen som vises i midtfeltet, avhenger av treningstypen som er stilt inn.

Datamaskinen har flere måter å variere treningsøkten på for å gjøre den mer motiverende.

Følgende treningsprogrammer er tilgjengelige:

- Manuell trening (trening uten programmer)
- Trening med programmer (det finnes 12 forhåndsinnstilte programmer, P01~P12)
- Trening med pulsprogram (H.R.C)
- Trening med brukerprogram (still inn din egen profil)
- Trening med wattprogram (strømforbruk)

### Begynne treningen umiddelbart (MANUAL)

MANUAL blinker med 1 Hz. Trykk på OPP eller NED for å velge MANUAL. Bekreft ved å trykke på ENTER. Hvis du allerede har valgt et program eller startet treningen, kan du trykke på RESET for å gå tilbake til oppstartsvisningen.



- Trykk på START/STOP-knappen for å starte treningen umiddelbart uten å foreta flere innstillinger.
- Trykk på knappene OPP eller NED for å angi dine personlige innstillinger, og trykk på ENTER for å bekrefte. Følgende felt blinker vekselvis:
  - . Motstandsnivå (1~16)
  - . TIME

- . DISTANCE
- . CALORIES
- . PULSE

Bruk knappene OPP og NED for å stille inn verdier, og bekreft valget ved å trykke på ENTER.

Trykk på START/STOP for å begynne treningen.

Så snart en av verdiene du har angitt når det forhåndsinnstilte målet, kommer det et lydsignal fra datamaskinen før den stopper.

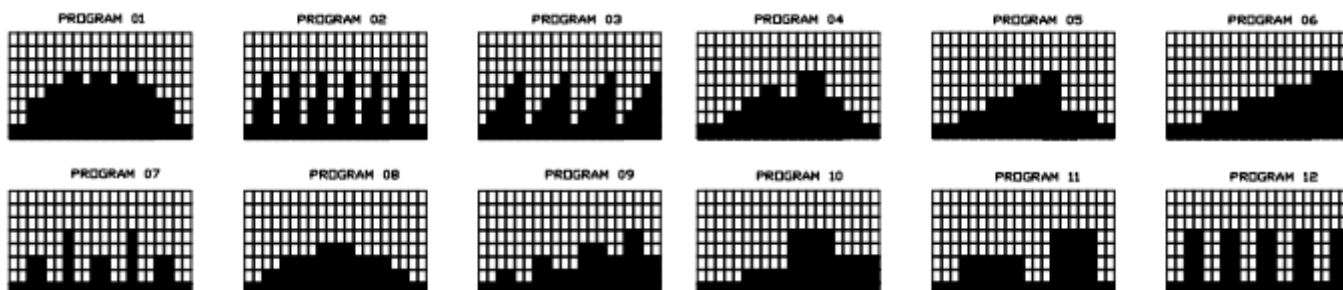
- Du kan justere motstands nivået ved å trykke på knappene OPP og NED. Nivået du har angitt, vises i profilen (standardverdien er nivå 1).
- Trykk på START/STOP for å avslutte treningen. Alle treningsverdier beholdes.
- Trykk på RESET for å gå tilbake til menyen for valg av trening.

### Velge et treningsprogram (PROGRAM)

- Trykk på knappene OPP og NED får å bla gjennom MANUAL→PROGRAM →USER PROGRAM→HRC→WATT.
- Velg PROGRAM, og trykk på ENTER for å bekrefte. Programmene er forhåndsinnstilt med 12 profiler. Trykk på knappene OPP og NED for å velge en av de 12 forhåndsinnstilte profilene. Velg ønsket verdi for økten, og bekreft ved å trykke på ENTER:
  - . Motstands nivå (1~16)
  - . TIME



- Trykk på START/STOP for å begynne treningen.
- Du kan justere motstands nivået ved å trykke på knappene OPP og NED. Nivået du har angitt, vises i profilen (standardverdien er nivå 1).
- Programprofil og intensitet:



Intervallprogrammer P2–P3–P7–P12

Programmer med økende motstands nivå P6–P9–P11

Programmer med økende og synkende motstands nivå P1–P4–P5–P8–P10

De lagrede treningsprogrammene er utformet spesielt for å forbedre den aerobe kondisjonen.

- . Som nybegynner bør du starte sakte med disse programmene, og bruke lav motstand.
- . Du bør kun gå videre til intervallprogrammer etter at du har trent flere ganger.
- Trykk på START/STOP for å avslutte treningen. Alle treningsverdier beholdes.
- Trykk på RESET for å gå tilbake til menyen for valg av trening.

### **Brukerdefinert profil (USER PROGRAM)**

Her kan du lage din egen profil med streker akkurat som i de forhåndsinnstilte programprofilene.

- Trykk på knappene OPP og NED for å velge USER PROGRAM. Trykk på ENTER for å bekrefte. Den første streken vises.
- Trykk på knappene OPP og NED for å stille inn motstandsnivå. Bekreft ved å trykke på ENTER. Den neste streken vises.
- Fortsett til du har stilt inn 20 streker. Det maksimale motstandsnivået er 16. Når du kommer til den niende streken, flyttes visningen til den neste, og så videre. Trykk på ENTER for å fullføre eller avslutte innstillingen.
- Angi ønsket TID (time) for økten ved hjelp av knappene OPP og NED. Trykk på ENTER for å bekrefte.
- Trykk på START/STOP for å begynne treningen.
- Mens programprofilen brukes, kan du trykke på MODE for å fullføre eller holde den inne i to sekunder for å avslutte innstillingen.
- Du kan justere motstandsnivået ved å trykke på knappene OPP og NED. Nivået du har angitt, vises i profilen (standardverdien er nivå 1).
- Så snart en av verdiene du har angitt når det forhåndsinnstilte målet, kommer det et lydsignal fra datamaskinen før den stopper.
- Trykk på START/STOP for å avslutte treningen. Alle treningsverdier beholdes.
- Trykk på RESET for å gå tilbake til menyen for valg av trening.

### **Stille inn pulsprogram (H.R.C.)**

I dette programmet reagerer datamaskinen på pulsen din, som måles i håndtaket.

Med dette programmet får du effektiv og trygg trening innenfor ønsket pulssone.

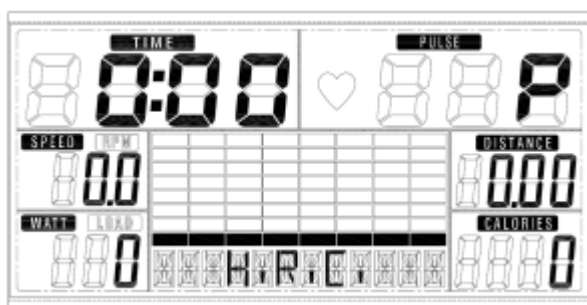
I tillegg viser enkel grafikk deg om du bør øke eller redusere belastningen. Du kan velge mellom:

HRC55 Her trener du for å oppnå 55 % effektivitet, ideell for nybegynnere og for høyere forbrenning.

HRC75 Dette området på 75 % av makspuls passer for erfarne brukere og idrettsutøvere.

HRC90 Dette anaerobe området på 90 % av makspuls er kun egnet for konkurranseutøvere og sprintere.

TAG Datamaskinen bruker alderen din til å beregne en målpuls, som du kan endre hvis du vil. Du må aldri velge en målpuls som er høyere enn den aldersbestemte makspulsen din.



– Trykk på knappene OPP og NED for å velge H.R.C. Trykk på ENTER for å bekrefte. Velg HRC55-->HRC75

-->HRC90-> TARGET. Med HRC55, HRC75 og HRC90 beregnes pulsen automatisk av datamaskinen.

– Med TARGET-programmet vises den forhåndsinnstilte verdien 100. Trykk på knappene OPP og NED for å velge en verdi mellom i området 30~230. Bekreft ved å trykke på ENTER. Programmet er lagret.

– Angi ønsket TID (time) for økten ved hjelp av knappene OPP og NED. Trykk på ENTER for å bekrefte.

– Trykk på START/STOP for å begynne treningen.

– For dette programmet må du holde begge hender på håndtaket slik at datamaskinen kan registrere og vise pulsen din.

– Programsekvens:

Datamaskinen stiller automatisk inn motstanden slik at treningen foregår innenfor målpulsområdet.

– Hvis du trenger og pulsen blir lavere enn innstilt, vil motstanden automatisk økes med ett stressnivå hvert 30. sekund.

– Hvis du trenger og pulsen blir høyere enn innstilt, vil motstanden automatisk reduseres med ett stressnivå hvert 15. sekund. Hvis du allerede er på laveste nivå «1» og pulsen fortsatt er høyere enn den innstilte verdien, vil du høre et lydsignal etter 30 sekunder, og datamaskinprogrammet avsluttes automatisk.

### Trening med WATT-program

I dette programmet vil strømforbruket vises. Den innstilte verdien 120 blinker på skjermen.

– Trykk på knappene OPP og NED for å stille inn ønsket verdi mellom 10 og 350.

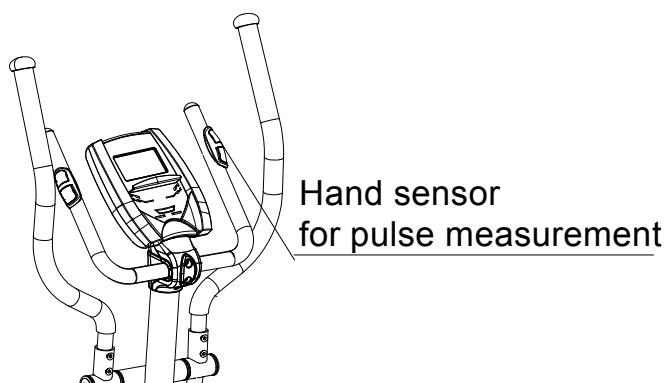
– Trykk på START/STOP for å begynne treningen.

– Trykk på START/STOP for å avslutte treningen. Alle treningsverdier beholdes.

– Trykk på RESET for å gå tilbake til menyen for valg av trening.

### Slik måler du pulsen med sensorene på håndtakene

Sensoren er ikke noe medisinsk utstyr, men heller et treningsredskap for omtrentlig måling av pulsen og for visning av pulsen under trening på mosjonssykkelen.



Du kan måle pulsen med tohåndssensoren på håndtaket.

>> Plasserer begge hendene på sensorene på håndtaket mens du trener, og vent et øyeblikk til pulsen vises.

### Restitusjonsfasen

Det anbefales å avslutte en intensiv treningsøkt med en restitusjonsfase. I denne fasen skal du slappe av og bevege deg uten motstand til du har nådd normalpuls igjen.

– Trykk på RECOVERY, og hold håndtakene igjen. Nå vises bare TIME. Den telles ned fra 60 sekunder til 0. Ingen andre funksjoner er tilgjengelige.

Når restitusjonsfasen på 60 sekunder er over, vil det vises en evaluering av den oppnådde pulsen.

1.0	OUTSTANDING
$1.0 < F < 2.0$	EXCELLENT
$2.0 < F < 2.9$	GOOD
$3.0 < F < 3.9$	FAIR
$4.0 < F < 5.9$	BELOW AVERAGE
6.0	POOR

– Hvis pulsen fortsatt er veldig høy etter 60 sekunder (F mellom 4 og 6), kan du starte restitusjonsprogrammet på nytt for å redusere pulsen ytterligere.

### Feilsøking:

LCD-skjermen viser E-2: Kontroller at 5PIN-kabelen er koblet til konsollen og at det ikke er noe feil med kontakten.

LCD-skjermen viser ikke noe:

1. Kontroller at adapteren er koblet til strømkontakten.
2. Kontroller at adapterens DC-pinne er plugges i maskinen og at det ikke er noe feil med kontakten.
3. Kontroller at 12PIN-kabelen ikke er avskrellet eller har dårlig kontakt.
4. Kontroller at DC JACK-kabelen ikke er løs.
5. Kontroller at 12PIN-kabelen i konsollen ikke er løs.

**OBS! Alle lagrede data går tapt når strømmen (adapteren) kobles fra maskinen.**