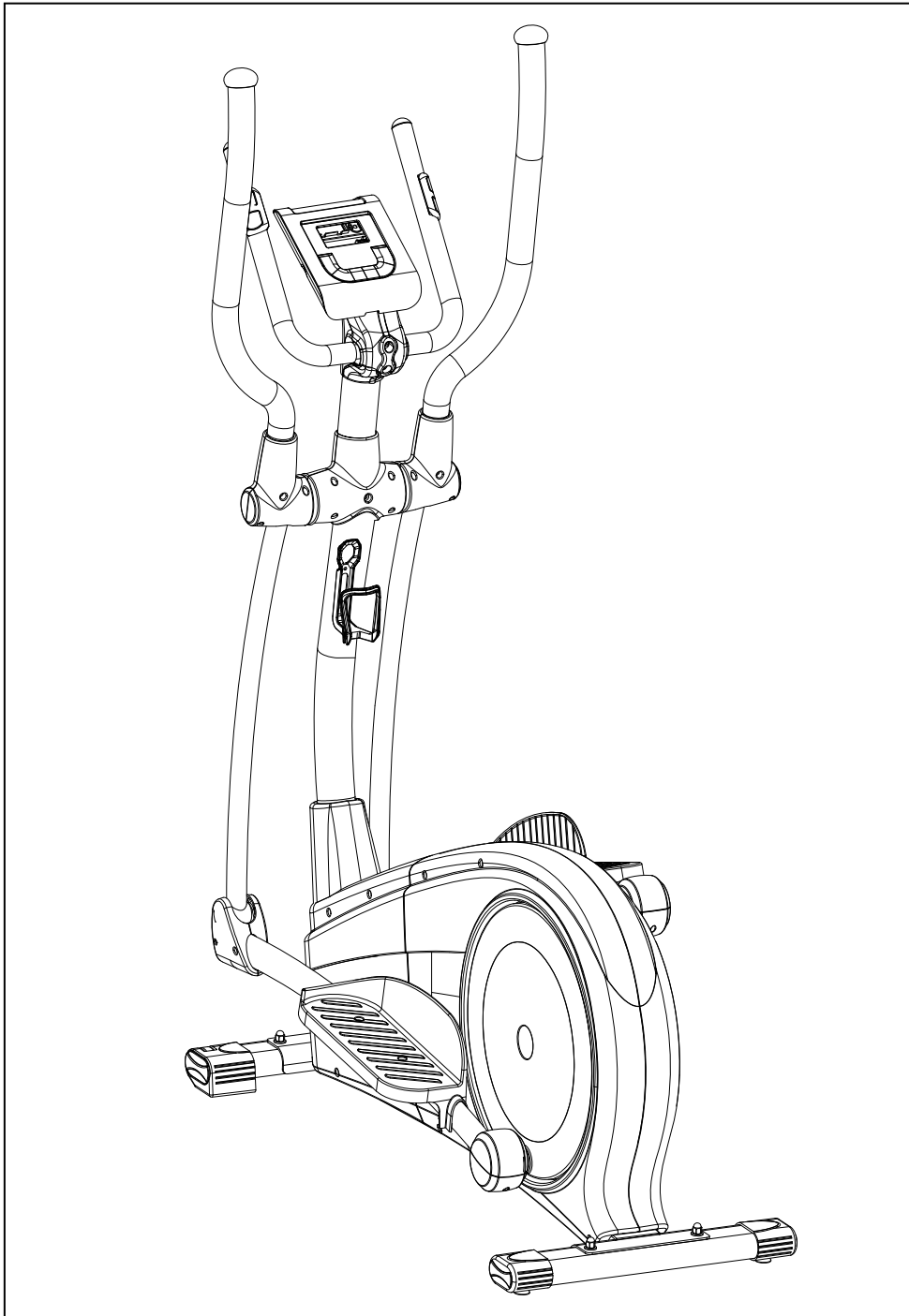


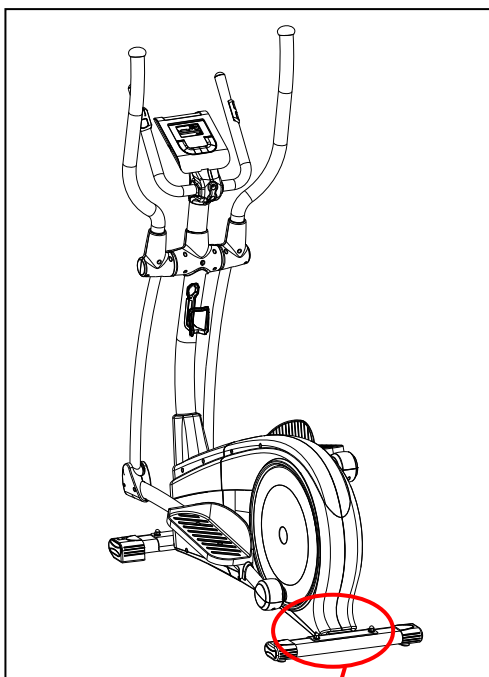
Casall X200

ELLIPSEMASKIN

93001

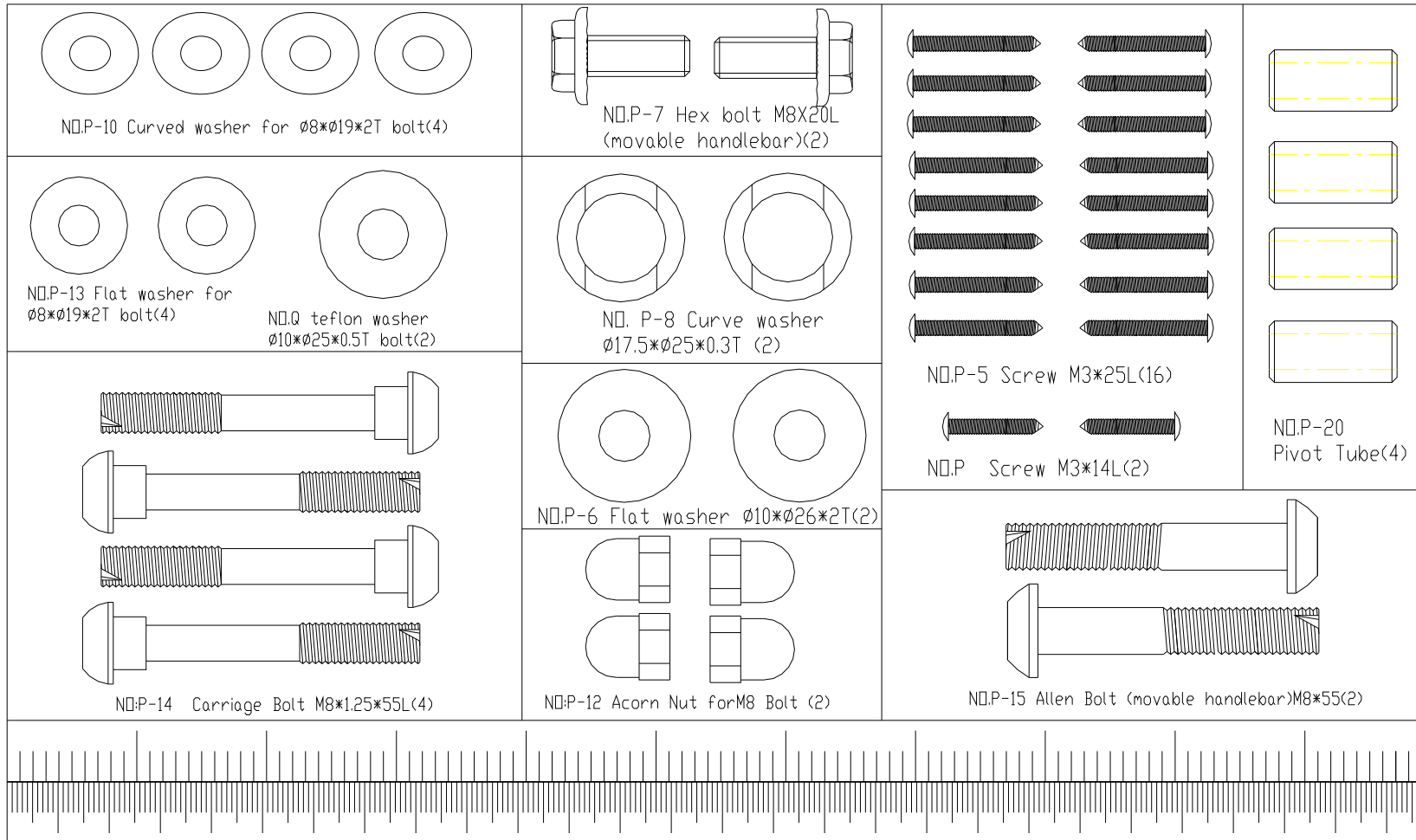


- Før du fortsetter må du finne serienummer.

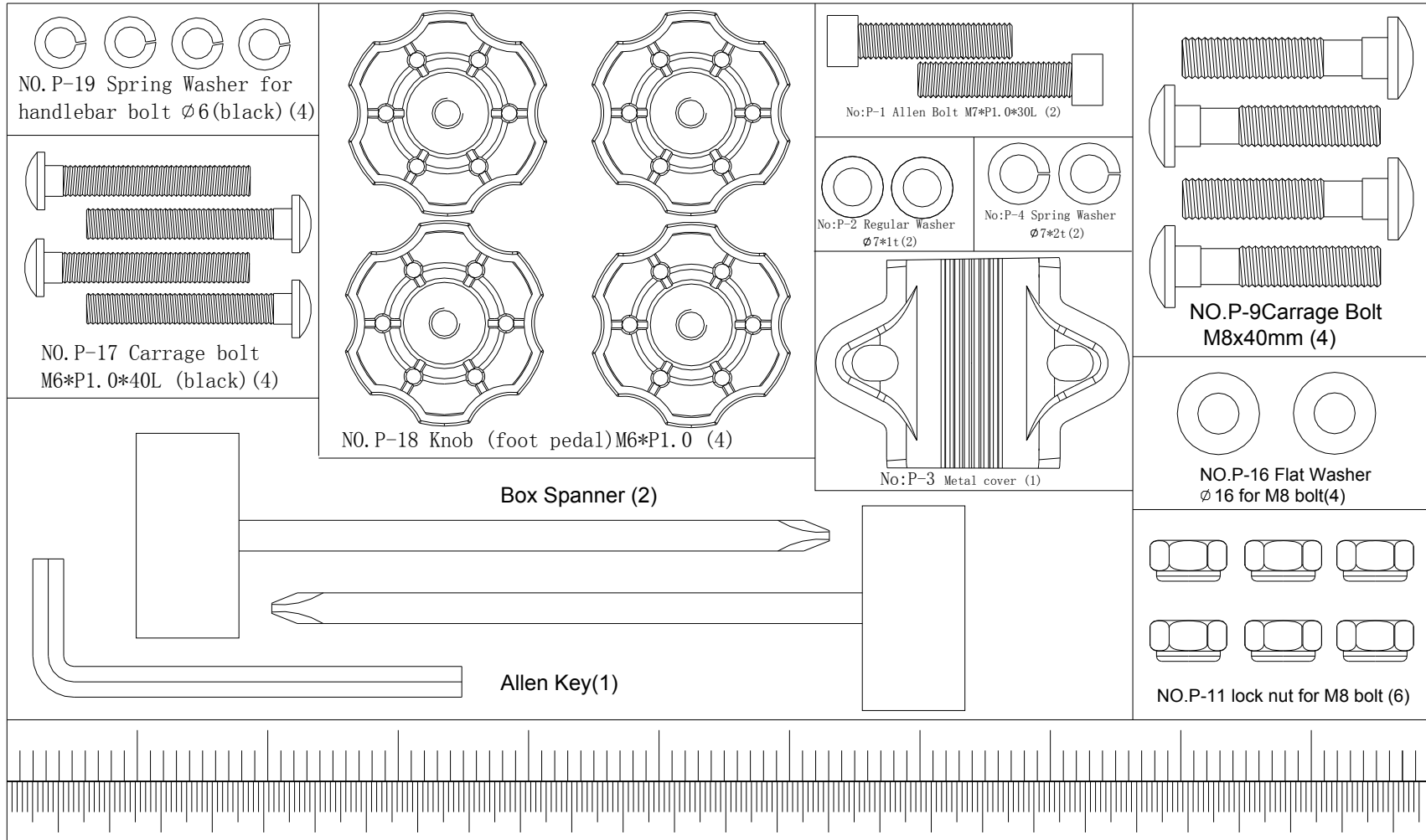


- Serienummer:

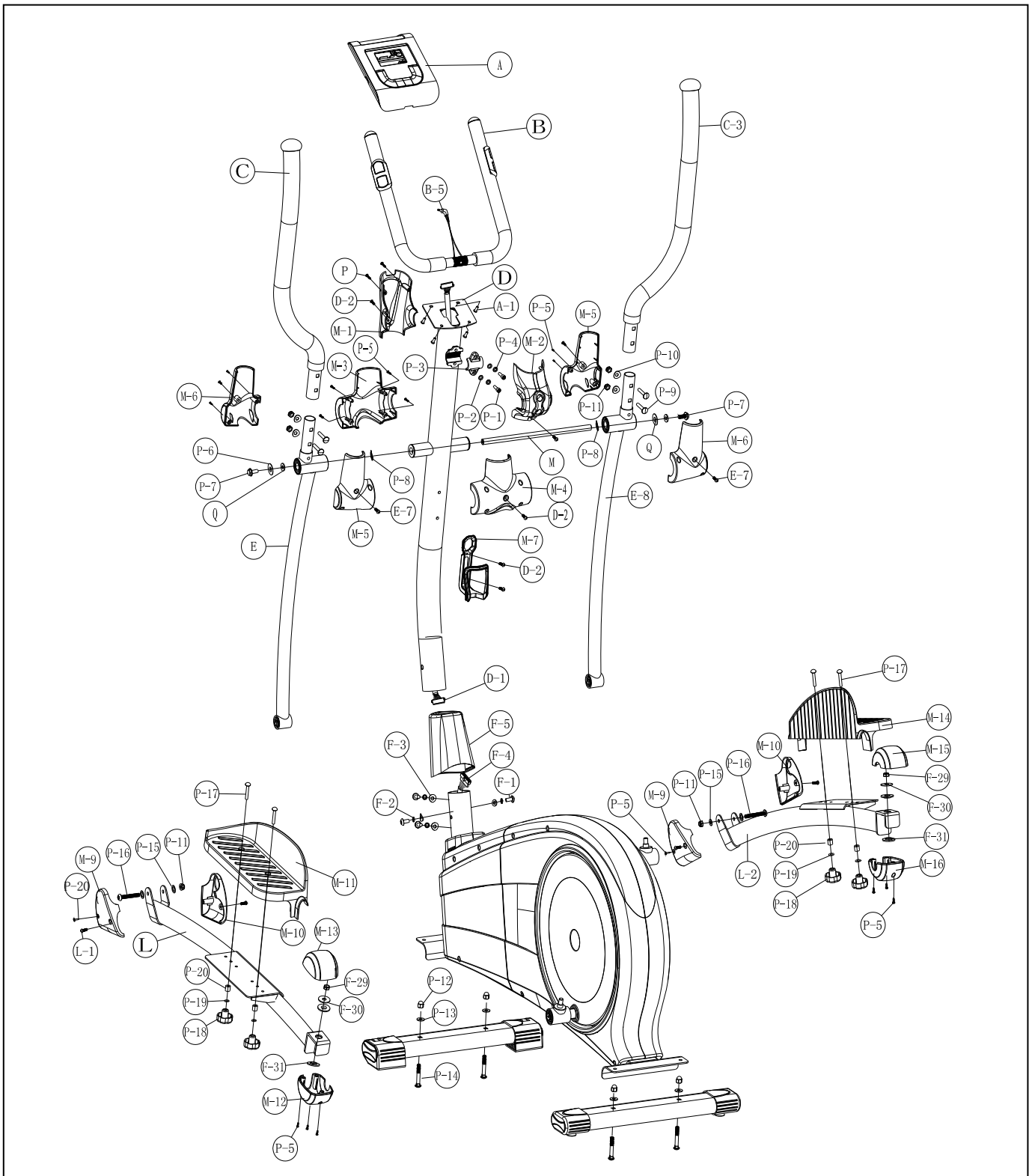
X200



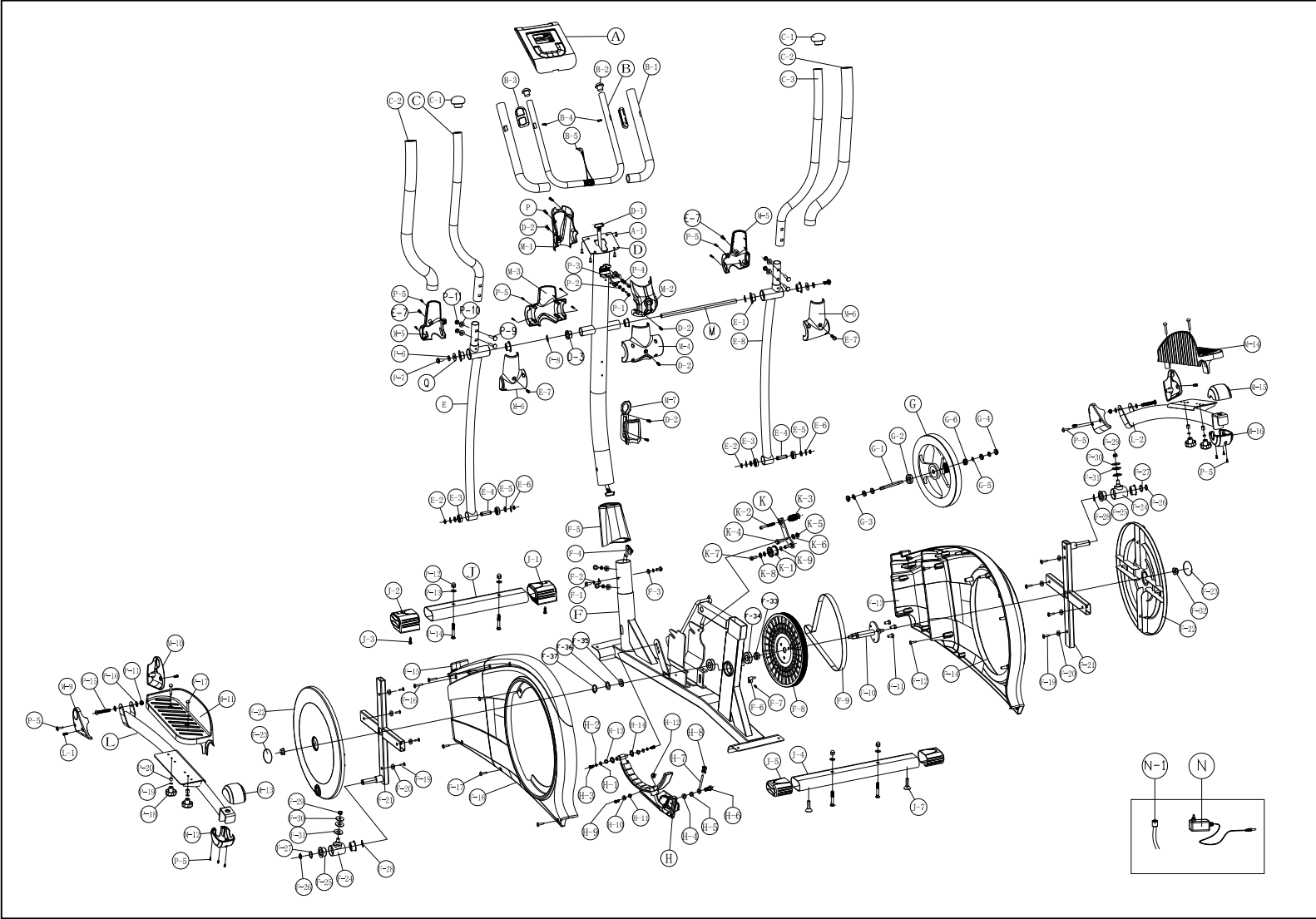
X200



Monteringstegning



DELETEGNING



DELELISTE

Nr.	Del	spes.	Ant.
A, A-1	Computer og skrue til computer		1SETT
B	Stasjonært styre		1 STK.
B-1	Skumgrep til stasjonært styre		2 STK
B-2	Endehette til skumgrep	φ7/8"	2 STK
B-3	Håndpuls	WP1007-33B	1 SETT
B-4	Skrue	M3x20L	2 STK
B-5	Ledning til håndpuls		1 STK
C	Øvre håndtak (V)		1 STK
C-1	Endehette til øvre håndtak (H&V)	φ1 1/4"	2 STK
C-2	Skumgrep til øvre håndtak		2 STK
C-3	Øvre håndtak (H)		1 STK.
D	Styrestolpe		1 STK.
D-1	Øvre computerkabel		1 STK.
D-2	Skrue til computer-deksel	M5xP0,8x14L	5 STK.
D-3	Foring	φ26,7xφ17,12x15L	2 STK
E~E8	Nedre håndtak (H&V)		1 SETT
F	Hovedramme		1 SETT
F-1	Unbrakoskrue for styrestolpe	M8xP1,25x16L	4 STK.
F-2	Fjærskive for styrestolpe	φ8,1*φ12,9*2,4T	4 STK.
F-3	Skive for styrestolpe	φ8xφ19x2t	4 STK.
F-5	Deksel til styrestolpe		1 STK.
F-6	Sensorboks		1 STK.
F-7	Skrue til sensorboks	M4x10L	1 STK.
F-8	Stor remskive		1 STK.
F-9	Rem J6 1 143m/m		1 STK.
F-10	Aksel		1 STK.
F-11	Sekskantskruer	M8xP1,25x12Lx5t	3 STK.
F-12	Skrue til kjededeksel	M4x20L	4 STK.
F-13	Høyre kjededeksel foran		1 STK.
F-14	Høyre kjededeksel bak		1 STK.
F-15	Venstre kjededeksel foran		1 STK.
F-16	Skrue til kjededeksel	M4x50L	8 STK.
F-17	Skrue til kjededeksel	3/16"	8 STK.
F-18	Venstre kjededeksel bak		1 STK.
F-19	Skrue til krysskive	M4x14L	8 STK.

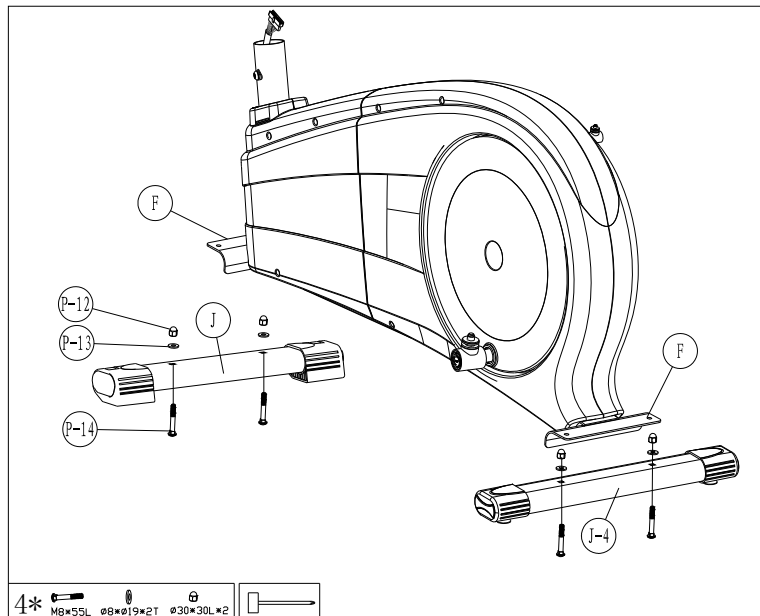
F-20	Flat skive	φ5xφ16x1t	8 STK.
F-21	Krysskive		2 STK
F-22	Rund skive		2 STK
F-23	Hette til rund skive		2 STK
F-24~F-31	Kranktilkoblingssett		2 STK
F-32	Mutrer for krysskive	M10xP1,25x10T	2 STK
F-33	Foring	φ20,5xφ25x7,5mm	1 STK.
F-34	Lager	6004RS	2 STK
F-35	Bølgeskive	ö20xö30x0,3t	1 STK.
F-36	Flat skive	ö20,3xö30x1t	1 STK.
F-37	C-ring	ö20	1 STK.
G~G-6	Svinghjulsett		1 SETT
H ~H14,F-4	Magnetsett og girkasse		1 SETT
J	Fremre stabilisator		1 STK.
J-1	Fremre transporthjul (høyre)		1 STK.
J-2	Fremre transporthjul (venstre)		1 STK.
J-3	Skrue	3/16"	2 STK.
J-4	Bakre stabilisator		1 STK.
J-5	Endehette til bakre stabilisator		2 STK
J-7	Justeringshette til bakre stabilisator		2 STK
K~K-9	Frihjulsett		1 SETT
L	Pedalstang (venstre)		1 STK.
L-1	Skrue	M5xP0,8x14L	4 STK.
L-2	Pedalstang (høyre)		1 STK.
M	Aksel til styrestolpe		1 STK.
M-1	Frontdeksel for fremre stolpe		1 STK.
M-2	Bakdeksel for fremre stolpe		1 STK.
M-3	Frontdeksel for styrestolpe		1 STK.
M-4	Bakdeksel for styrestolpe		1 STK.
M-5	Deksel for første nedre håndtak		2 STK
M-6	Deksel for første nedre håndtak		2 STK
M-7	Flaskeholder		1 STK.
M-9	Frontdeksel (venstre) til pedalstang		2 STK
M-10	Bakdeksel (høyre) til pedalstang		2 STK
M-11	Pedal (venstre)		1 STK.
M-12,M-13	Venstre bakre deksel (øvre/nedre) til pedalstang		1 STK.
M-14	Pedal (høyre)		1 STK.

M-15,M-16	Venstre bakre deksel (øvre/nedre) til pedalstang		1 SETT
N	Adapter		1 STK.
N-1	DC-kabel		1 STK.
P~P-20,Q	Skrue- og mutterpakke		1 SETT

MONTERINGSANVISNING

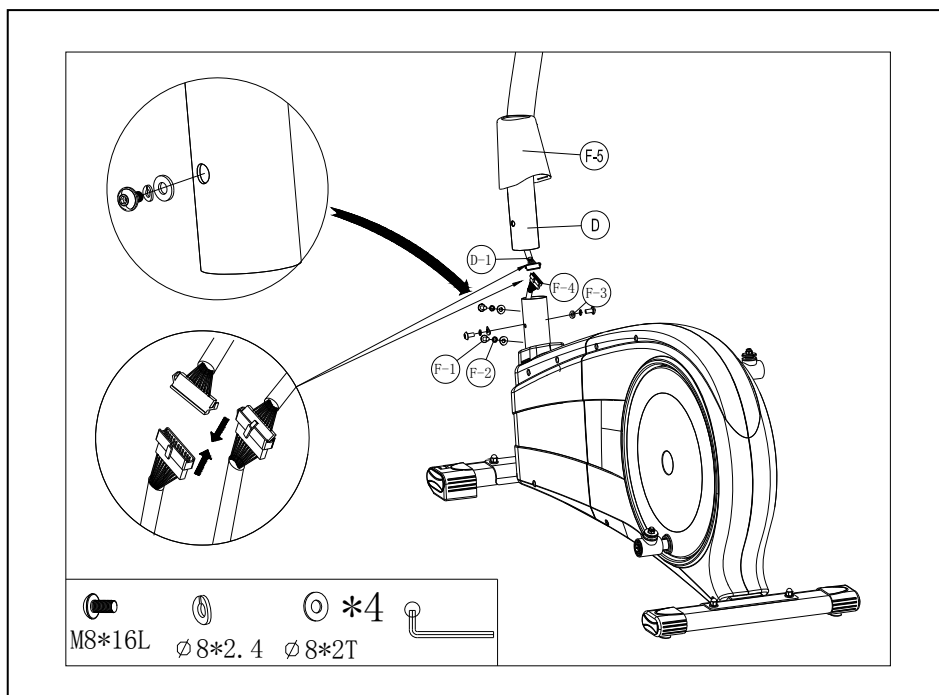
TRINN 1

1. Fest den fremre stabilisatoren (J) til hoveddrammen (F) med to M8x55L låseskruer (P-14), flat skive (P-13) og mutrer (P-12).
2. Fest den bakre stabilisatoren (J-4) til hoveddrammen (F) med to M8x55L låseskruer (P-14), flat skive (P-13) og mutrer (P-12).



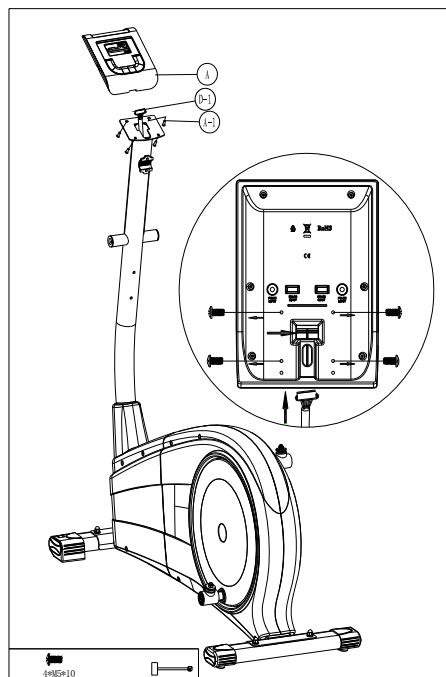
TRINN 2

1. Fjern de fire settene med M8x16L unbrakoskrue (F-1) og skiver (F-3) og fjærskiver (F-2) fra hoveddrammen (F)
2. Ta styrestolpen (D) og tre den gjennom styrestolpedekselet (F-5).
3. Hold styrestolpen (D), og koble sammen nedre computerkabel (F-4) og øvre computerkabel (D-1)
4. Skyv styrestolpen (D) inn i hoveddrammen, og fest den med de fire settene med M8x16L unbrakoskrue (F-1) og skiver (F-3) og fjærskiver (F-2) fra hoveddrammen (F).



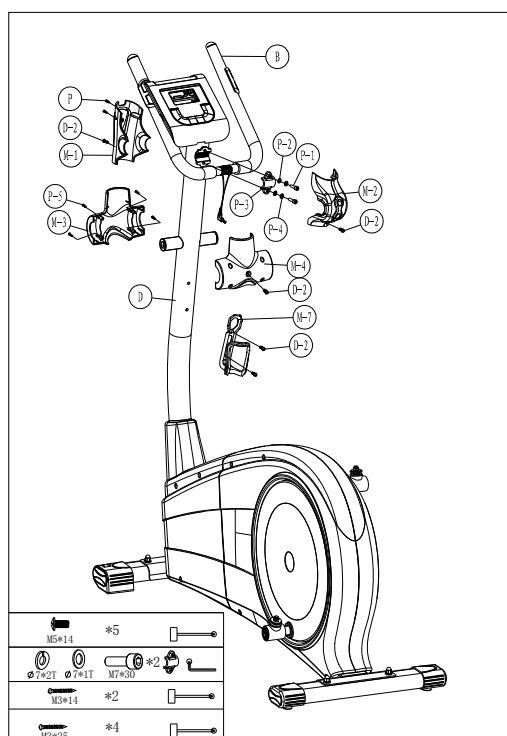
TRINN 3

1. Koble computerkablene (D-1) til computeren (A). Koble deretter computeren (A) til computerbraketten med de medfølgende skruene (A-1).

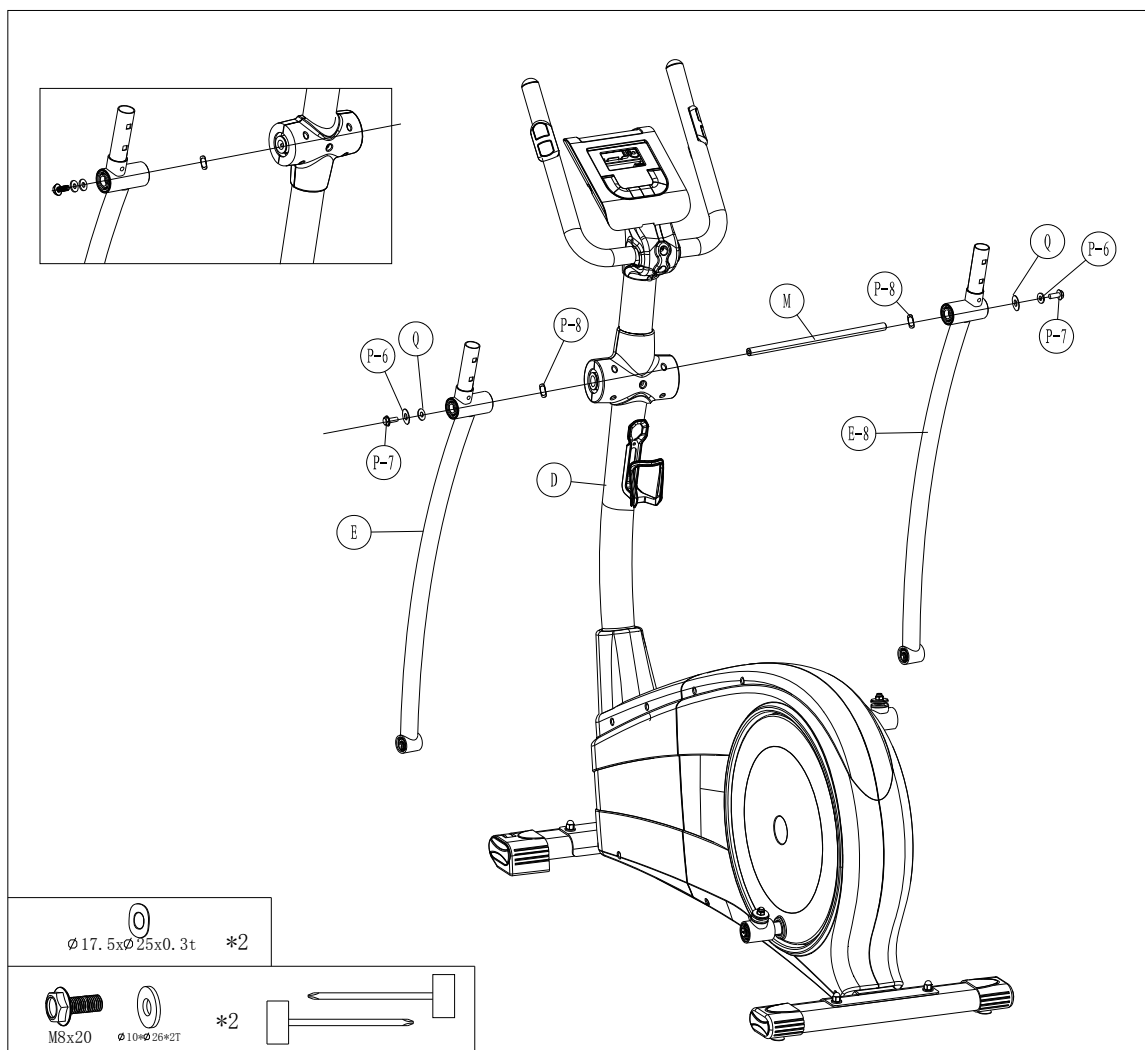


TRINN 4

1. Fjern først de forhåndsmonterte skruene (D-2) på styrestolpen.
2. Fest det stasjonære styret (B) til styrestolpen (D) med klemmedekselet (P-3), og fest deretter med to flate skiver (P-2), to fjærskiver (P-4), to festeskruer (P-1).
3. Monter det fremre stolpedekselet (foran og bak) (M-1 og M-2) til styrestolpen med skruer (M5x14L) (D-2), skruer (M3*25) (P).
4. Fest dekslet (fremre og bakre) (M-3 og M-4) til styrestolpen (D) med skruer (M3x14L) (D-2), skruer (M3*25) (P-5).
5. Fjern de forhåndsmonterte skruene (D-2) på styrestolpen (D) og monter deretter flaskeholderen (M-7) med skruer (D-2).

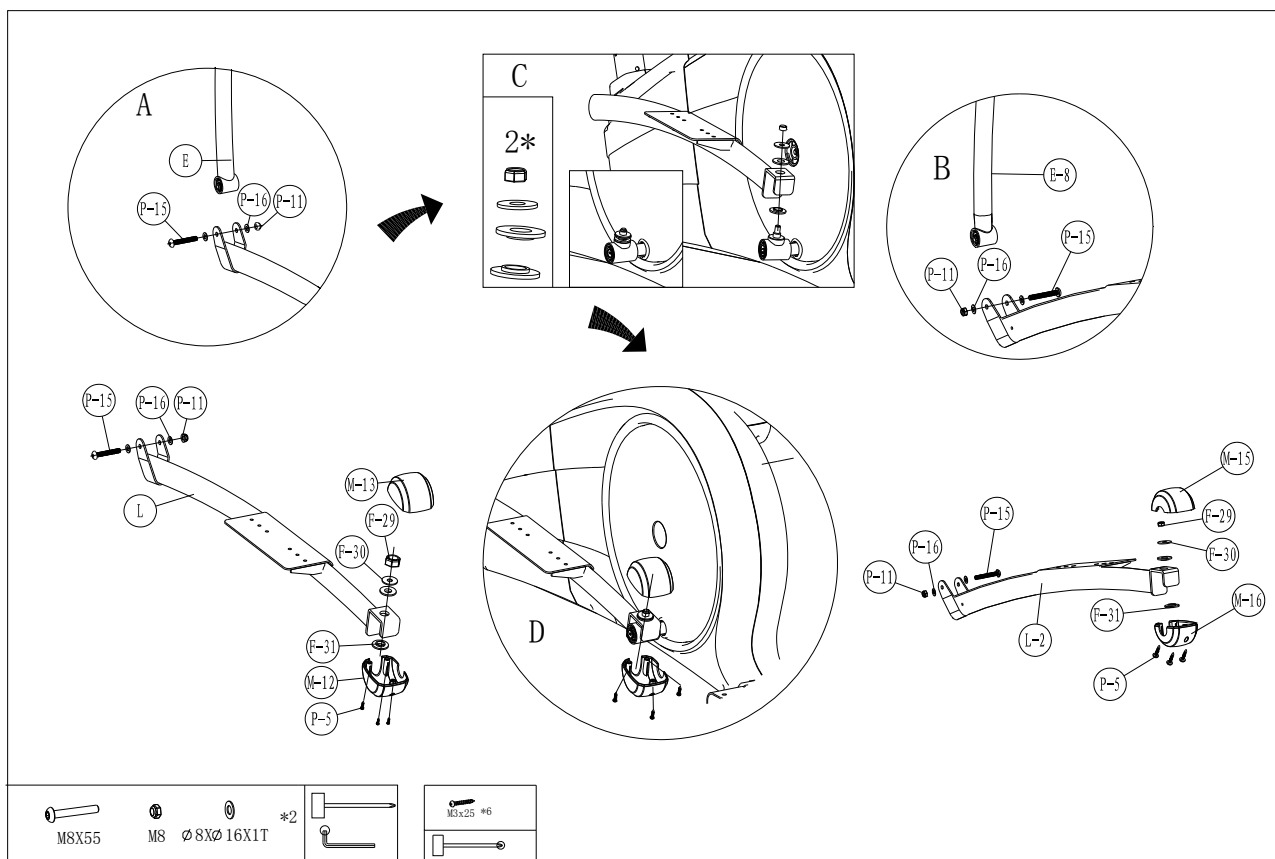


TRINN 5 Fest venstre og høyre nedre håndtak (E og E-8) til styrestolpen (D) med én akse (M), to sett med bølgeskive (P-8), pakning (Q) og flate skiver (P-6) og unbrakoskrue (P-7).



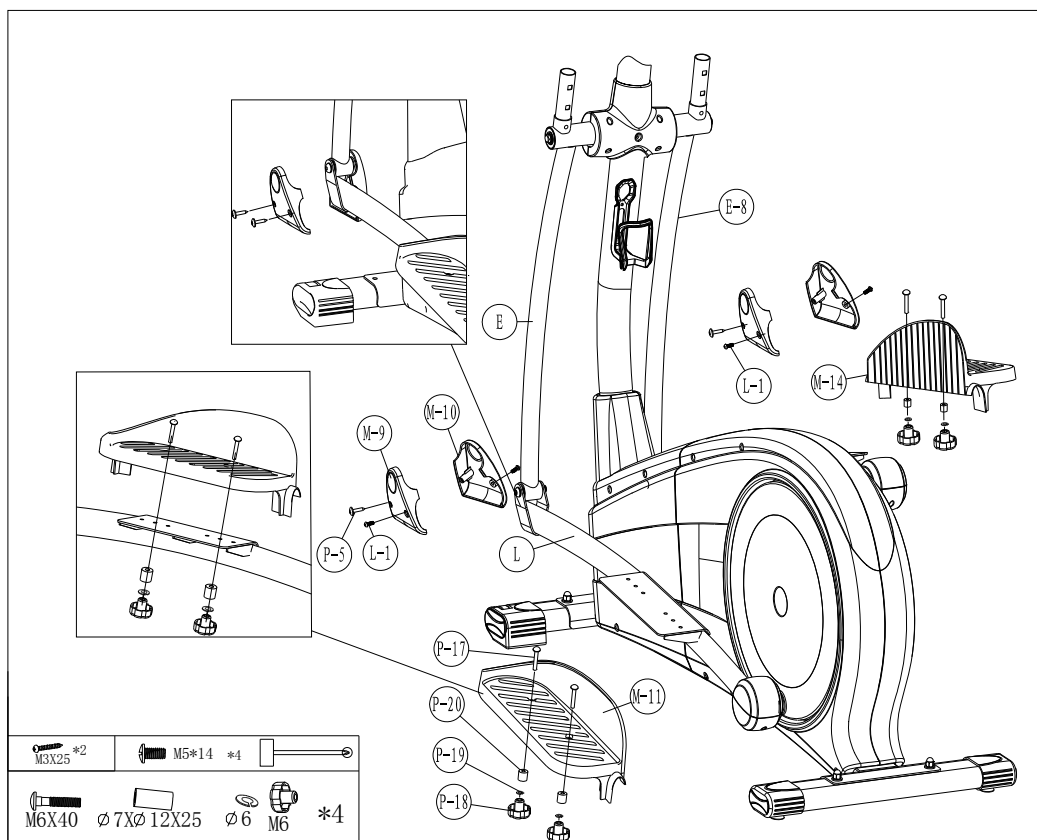
TRINN 6

1. Fest venstre og høyre nedre håndtak (E og E-8) til venstre og høyre pedalstang (L og L-2) med to unbrakoskruer (P-15), fire flate skiver (P-16) og to nylonmutrer (P-11). --- **Figur A**
2. Fest pedalstangen (L og L-2) til kranktilkoplingssettet med nylonmutrer (F-29), flate skiver (30) og plastskiver (F-31). --- **Figur B**
3. Fest høyre bakre deksel (øvre) (M-13) og høyre bakre deksel (nedre) (M-12) til venstre pedalstang (L) med skruer (P-5). --- **Figur C**
4. Fest venstre bakre deksel (øvre) (M-15) og venstre bakre deksel (nedre) (M-16) til høyre pedalstang (L-2) med skruer (P-5).

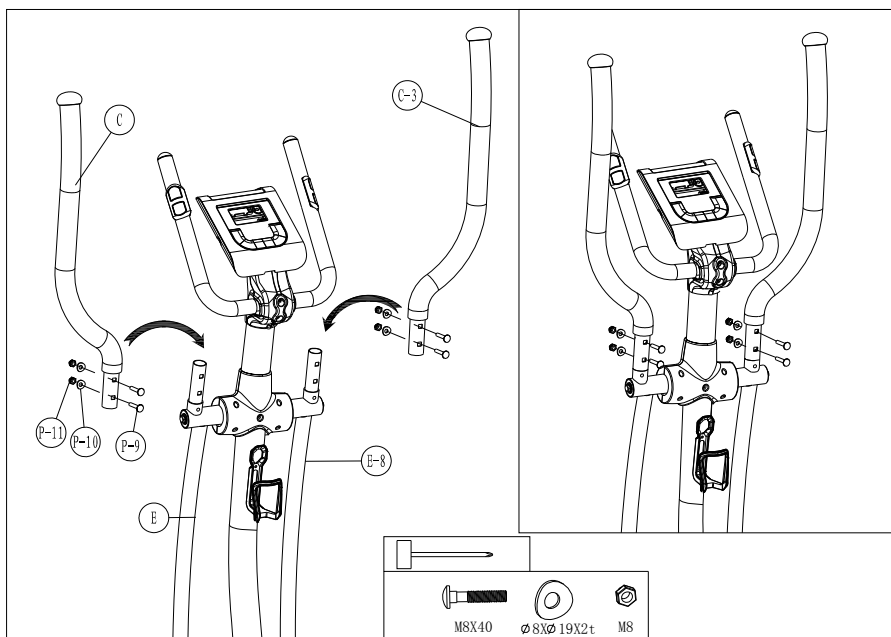


TRINN 7

1. Fjern de forhåndsmonterte skruene (L-1) på pedalstangen først.
2. Fest nedre håndtak (E og E-8 R/L) til venstre og høyre pedalstang (L og L-2) og lukk dekslet (M-9 og M-10) med skruer (P-5 og L-1).
3. Monter høyre pedal (M-14) på høyre pedalstang (L-2) med 2 hjul (P-18), 2 fjærskiver (P-19), 2 foringer (P-20) og 2 låseskruer (P-17).
4. Monter venstre pedal (M-11) på venstre pedalstang (L) med 2 hjul (P-18), 2 fjærskiver (P-19), 2 foringer (P-20) og 2 låseskruer (P-17).

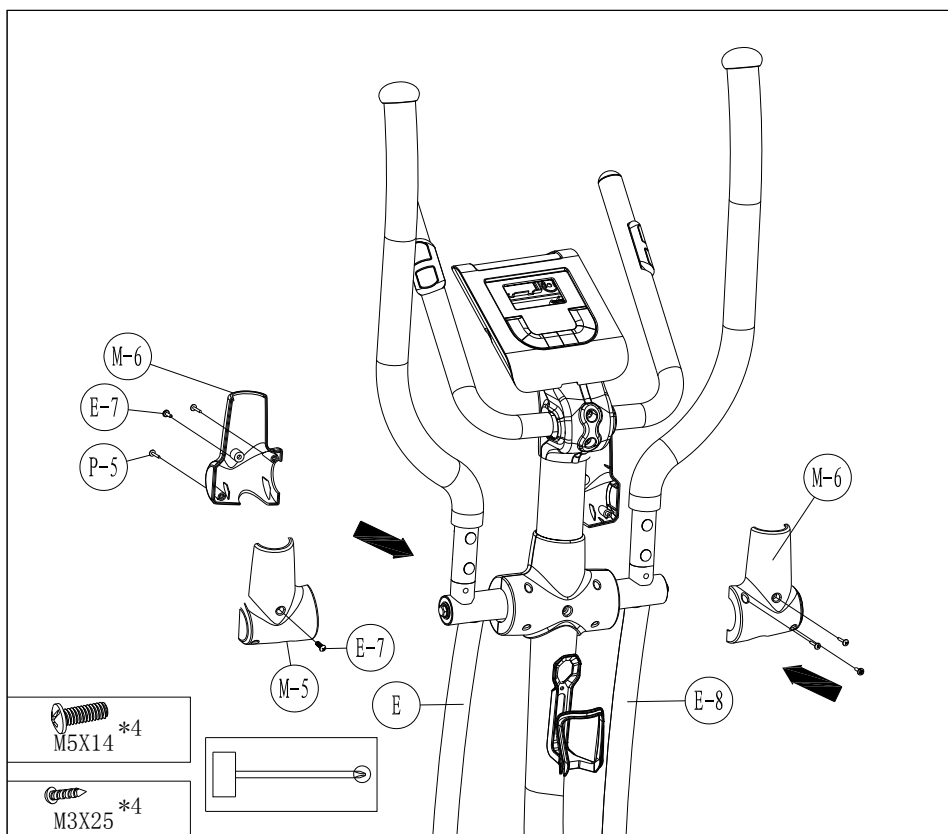


TRINN 8 Skyv den øvre styrestolpen (C,C-3) (H/V) inn på det nedre håndtaket (E,E-8) (H/V), og fest den med de fire låseskruene (P-9), skivene (P-10) og mutrene (P-11).



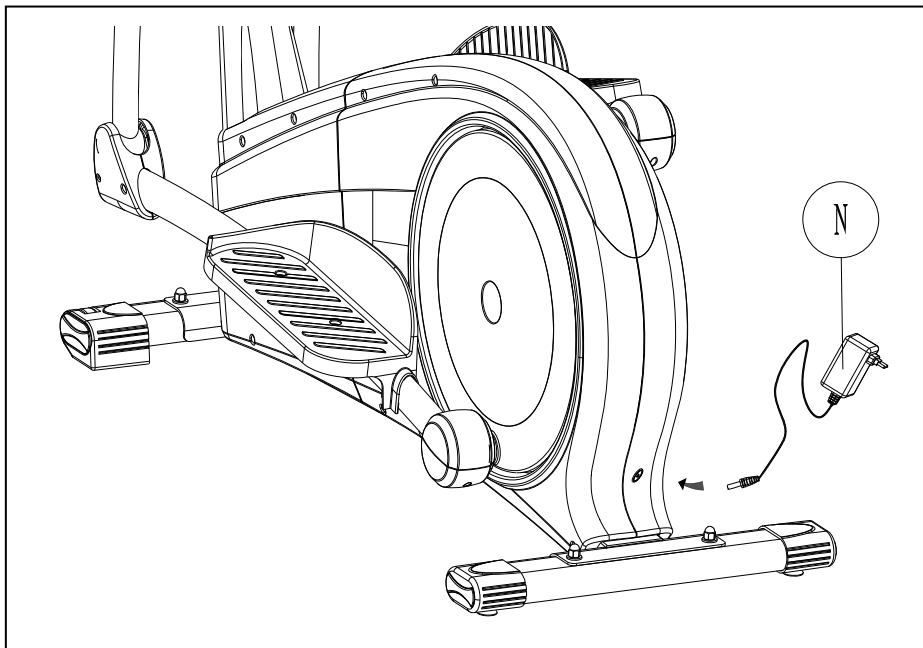
TRINN 9

1. Fjern de forhåndsmonterte skruene (E-7) på det nedre håndtaket (E,E-8 R/L).
2. Sett dekslet (bakre og fremre) (M-5 og M-6) på det nedre håndtaket (V/H) med skruer (M3x25L) (P-5), skruer (M5x14L) (E-7).



TRINN 10

Koble adapteren (N) til DC hullet (finnes på baksiden av kjedekasse)



INSTRUKSJONSHÅNDBOK FOR CASALL X200-KONSOLL



DISPLAYFUNKSJONER:

ELEMENT	BESKRIVELSE
TIME (TID)	Treningstidsvisning under trening. Område 0:00 ~ 99:59
SPEED (HASTIGHET)	Treningshastighet under trening. Område 0.0 ~ 99.9 km/time
DISTANCE (DISTANSE)	Treningsdistanse under trening. Område 0.00 ~ 99.90 km
CALORIES (KALORIER)	Forbrente kalorier under treningen. Område 0 ~ 990 kal. * Kaloritelleren på skjermen fungerer kun som en generell retningslinje. For detaljert kaloriforbruk, vennligst ta kontakt med en lege eller en ernæringsfysiolog.
PULSE (PULS)	Puls under trening. Pulsalarm når over forhåndsinnstilt målpuls.
RPM	Omdreininger (av svinghjulet) per minutt Område 0 ~ 999 *RMP kan variere opp og ned med endringer i treningsintensiteten.
WATT	Treningens effektforbruk Watt-programmet er i manuell modus. Brukeren kan forhåndsangi watt-verdi i manuell modus. Hvis watt forhåndsangis i manuell modus, skal motstands nivået automatisk stille seg inn iht. treningens effektforbruk. Innstillingsområde 0~350
MANUAL (MANUELL)	Manuell treningsmodus.
PROGRAM	12 PROGRAM-valg.
USER (BRUKER)	.Bruker oppretter profil for motstands nivå.
Target HR	.Treningsmodus målpuls.

KNAPPEFUNKSJON:

ELEMENT	BESKRIVELSE
UP (OPP)	<ul style="list-style-type: none"> • Øke motstands nivå • Angi valg.
DOWN (NED)	<ul style="list-style-type: none"> • Redusere motstands nivå • Angi valg.
MODE (MODUS)	<ul style="list-style-type: none"> • Bekrefte innstilling eller valg.
TILBAKESTILLING	<ul style="list-style-type: none"> • Trykk og hold inne i to sekunder for å starte computeren på nytt og begynne fra brukerinnstilling. • Gå tilbake til hovedmeny under forhåndsdefinert treningsverdi eller stoppmodus.
START/STOP	<ul style="list-style-type: none"> • Starte eller stoppe treningen.
RECOVERY	<ul style="list-style-type: none"> • Tester pulsens restitusjonsstatus.

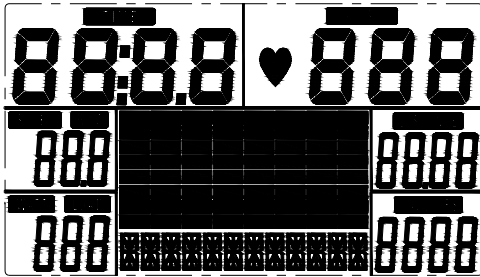
BRUK:

SLÅ PÅ STRØMMEN

Plugg inn strømtilførselen. Computeren starter, og alle segmenter vises på LCD-skjermen i to sekunder.

Etter 4 minutter uten tråkking eller pulsinnndata vil konsollen gå i strømsparingsmodus.

Trykk på en knapp for å aktivere konsollen igjen.



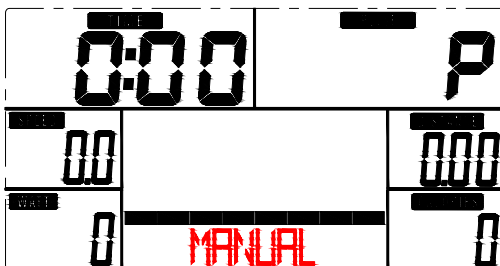
Manuell modus

Manuell justering av motstand under treningen.

Trykk på START i hovedmenyen for å starte treningen i manuell modus.

Du kan også velge modusfunksjon med følgende fremgangsmåte

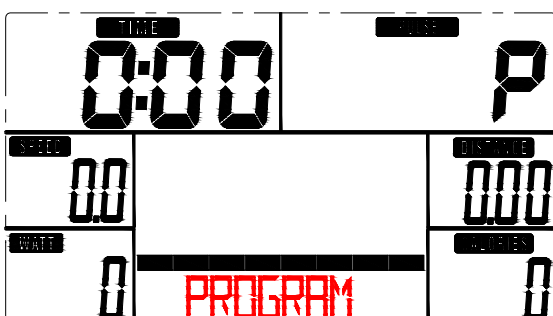
1. Trykk på UP (OPP) eller DOWN (NED) for å velge treningsprogram, velg Manual (Manuell) og trykk på MODE (MODUS) for å bekrefte.
2. Trykk på UP (OPP) eller DOWN (NED) for å angi TIME (TID), DISTANCE (DISTANSE), CALORIES (KALORIER), PULSE (PULS), og trykk på MODE (MODUS) for å bekrefte.
3. Trykk på START/STOP for å begynne treningen. Trykk på UP (OPP) eller DOWN (NED) for å justere motstands nivået.
4. Trykk på START/STOP for å ta pause i treningen. Trykk på RESET (NULLSTILL) for å gå tilbake til hovedmenyen.



Program-modus

Velg et forhåndsdefinert treningsprogram.

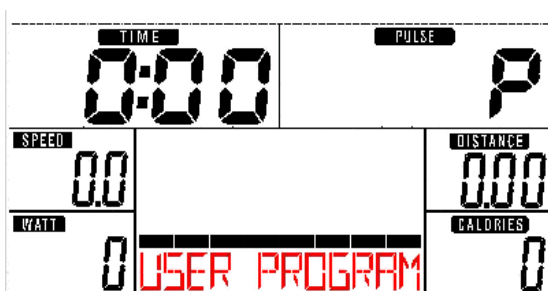
1. Trykk på UP (OPP) eller DOWN (NED) for å velge treningsprogram, velg programmet og trykk på MODE (MODUS) for å bekrefte. (Antall programmer = 12)
2. Trykk på UP (OPP) eller DOWN (NED) for å angi TIME (TID).
3. Trykk på START/STOP for å begynne treningen. Trykk på UP (OPP) eller DOWN (NED) for å justere motstands nivået.
4. Trykk på START/STOP for å ta pause i treningen. Trykk på RESET (NULLSTILL) for å gå tilbake til hovedmenyen.



Brukerprogram-modus

Definer din egen treningsprofil.

1. Trykk på UP (OPP) eller DOWN (NED) for å velge treningsprogram, velg User (Bruker) og trykk på MODE (MODUS) for å bekrefte.
2. Trykk på UP (OPP) eller DOWN (NED) for å angi motstandsnivået for hver søyle, og trykk på MODE (MODUS) for å gå til neste.
3. Trykk og hold inne MODE (MODUS) for å fullføre eller avslutte innstillingen.
4. **Trykk på UP (OPP) eller DOWN (NED) for å angi TIME (TID).**
5. Trykk på START/STOP for å begynne treningen. Trykk på UP (OPP) eller DOWN (NED) for å justere motstandsnivået.
6. Trykk på START/STOP for å ta pause i treningen. Trykk på RESET (NULLSTILL) for å gå tilbake til hovedmenyen.



H.R.C.-modus

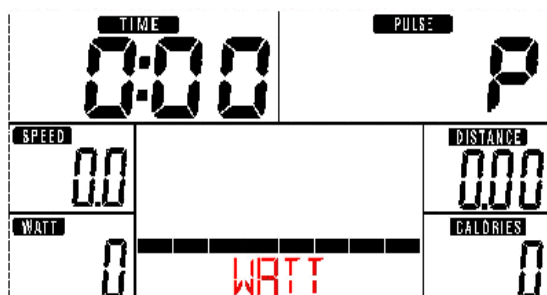
Finner en målpuls for treningen.

1. Trykk på UP (OPP) eller DOWN (NED) for å velge treningsprogram, velg H.R.C., og trykk på MODE (MODUS) for å bekrefte.
2. Trykk på UP (OPP) eller DOWN (NED) for å velge 55 %, 75 %, 90 % eller TAG (målpuls) (standard: 100).
3. **Trykk på UP (OPP) eller DOWN (NED) for å angi TIME (TID).**
4. Trykk på START/STOP for å begynne eller avslutte treningen. Trykk på RESET (NULLSTILL) for å gå tilbake til hovedmenyen.



att-programmodus (i manuell modus)

1. Angi UP (OPP) eller DOWN (NED) for å forhåndsdefinere WATT, og trykk på MODE (MODUS) for å bekrefte.
2. Under trening vil motstandsnivået justere seg etter treningens effektforbruk.
Bruker kan ikke trykke på UP (OPP) eller DOWN (NED) for å endre motstandsnivå.
3. **Trykk på UP (OPP) eller DOWN (NED) for å angi TIME (TID).**
4. Trykk på START/STOP-knappene for å ta en pause i treningen. Trykk på RESET (NULLSTILL) for å gå tilbake til hovedmenyen.



Recovery (Restitusjon)

Overvåk pulsens restitusjonsstatus.

1. Brukeren må holde i styret. Når pulsverdien vises på computeren, trykker du på RECOVERY-knappen (RESTITUSJON).
2. TIME (TID) viser "0:60" (sekunder) og begynner nedtellingen.
3. Computeren vil vise F1 til F6 etter nedtellingen til 0 for å teste pulsens restitusjonsstatus.

*Se F-nivåoversikten nedenfor for å fastslå restitusjonsnivået.



1.0	OUTSTANDING
1.0 < F < 2.0	EXCELLENT
2.0 < F < 2.9	GOOD
3.0 < F < 3.9	FAIR
4.0 < F < 5.9	BELOW AVERAGE
6.0	POOR

Feilsøking :

Hvis datamaskinen oppfører seg unormalt, må du trekke ut adapteren og plugge den inn igjen.