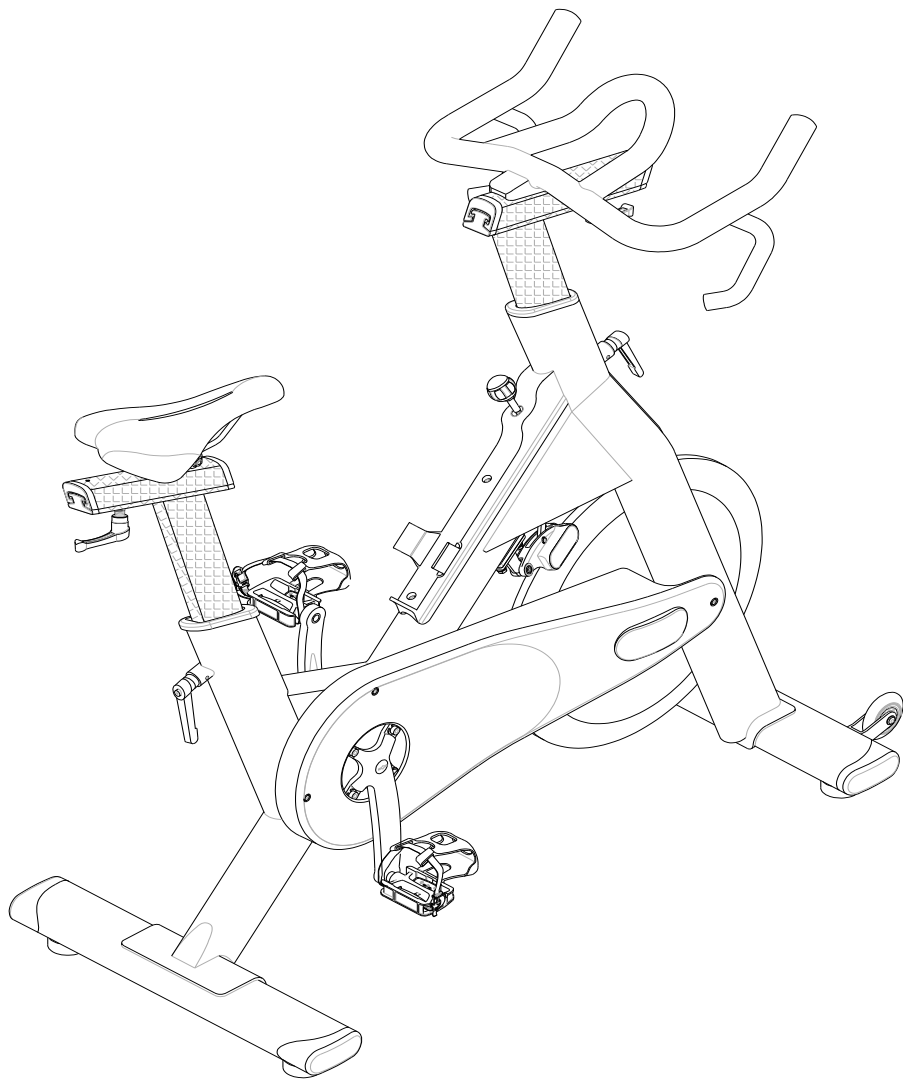


# TRIMSYKKEL 91023



## BRUKERHÅNDBOK

## BRUKERVEILEDNING

- 1) Modell 91023 er ment å brukes som gruppesykkel i trenings- og helsestudioer. Den har et fast, hjuldrevet svinghjul og bør kun brukes under oppsyn av profesjonelle.
- 2) Montering – Det er viktig at 91023 blir riktig montert, og vi anbefaler at monteringen utføres av kvalifisert personell.
- 3) Styre- og setejustering. Det er viktig at styret og setet stilles inn til riktig høyde for kroppen din. Be treneren din om hjelp. Justere høyden på styret – Forviss deg om at styret sitter godt og at det ikke beveger seg vertikalt eller horisontalt. Løsne hurtigutløserhendelen som sitter foran på hovedrøret.

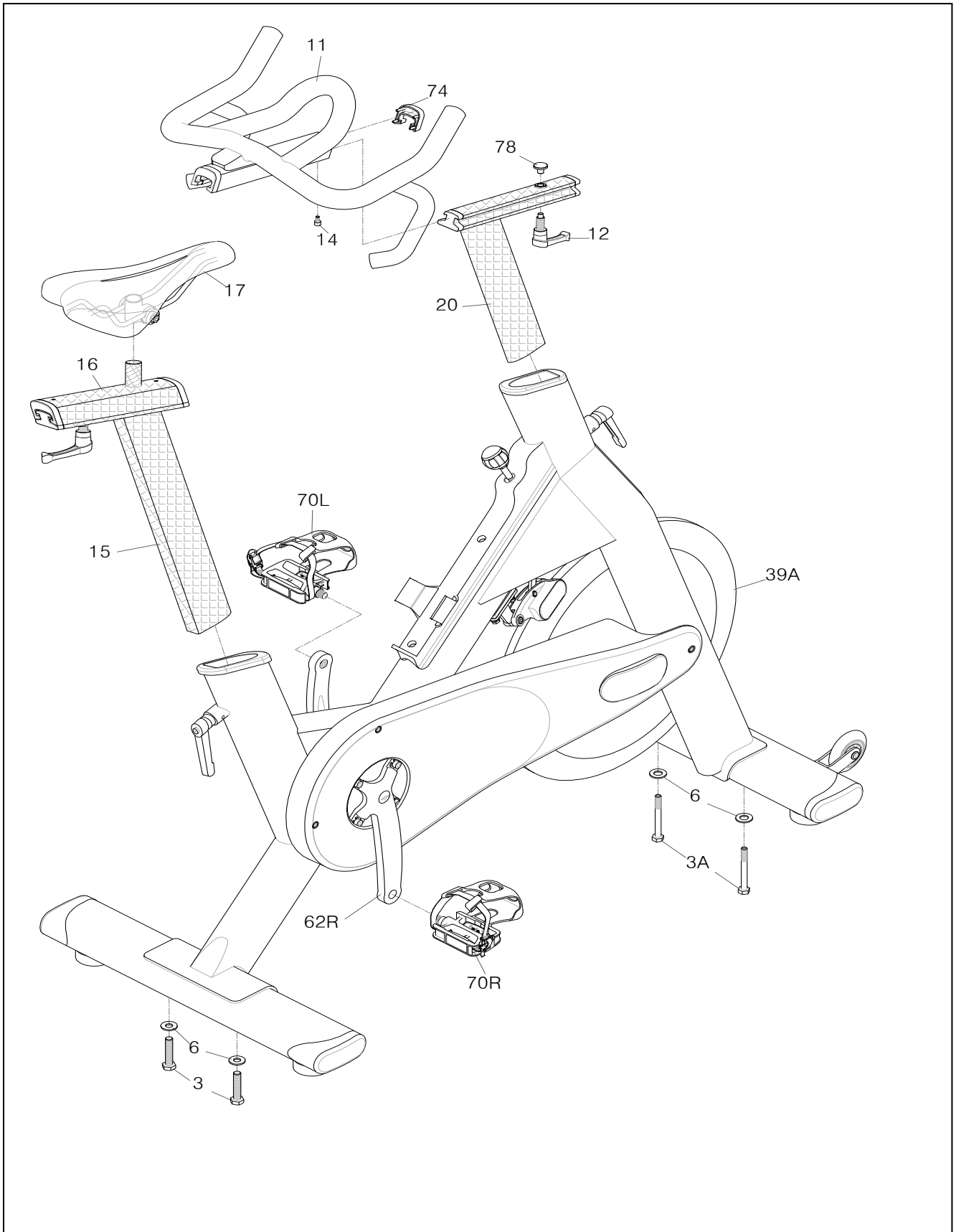
Før styret/stammen opp eller ned til ønsket høyde, og trykk inn hendelen igjen. Posisjonen til styret/stammen kan også justeres forover eller bakover. Løsne utløserhendelen som sitter under styreglideren. Før styre-/stammeenheten for- eller bakover helt til du når ønsket posisjon. Trykk deretter hurtigutløserhendelen godt inn igjen.

Justere setehøyden – se beskrivelse ovenfor.

**MERK: Det er en sikkerhetsstrek gravert på setestolpen. Setestolpen må ikke under noen omstendighet heves over denne streken.**

- 4) Pedaler og tåstropper – føttene skal plasseres sikkert i tåkripsene under treningen. Stikk foten så langt frem du kan i tåkripsen, og stram reimen.
- 5) Motstandssystem – Trimsykkel 91023 har et direkte-drevet overføringssystem med slitesterk reim. Når du skal justere treningsmotstanden på trimsykkelen, løsner eller strammer du ganske enkelt justeringshjulet. Du stopper hjulet ved å trykke inn bremsehendelen.
- 6) Trimsykkelen skal brukes på et jevnt underlag uten sidebevegelser. De bakre føttene kan reguleres i høyden. Drei disse føttene medurs eller moturs til trimsykkelen står helt stabilt på underlaget.
- 7) Vedlikehold – Trimsykkelen må vedlikeholdes regelmessig på lik linje med andre mekaniske sykler. Be forhandleren om å få et detaljert vedlikeholdsprogram.

# Monteringstegninger



## MONTERINGSTRINN

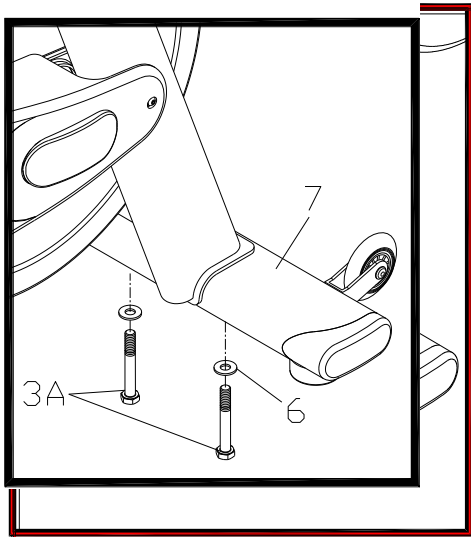
### TRINN 1 (FOT)

Fest den fremre foten (7) til rammen med skruen (3A) og skiven (6).

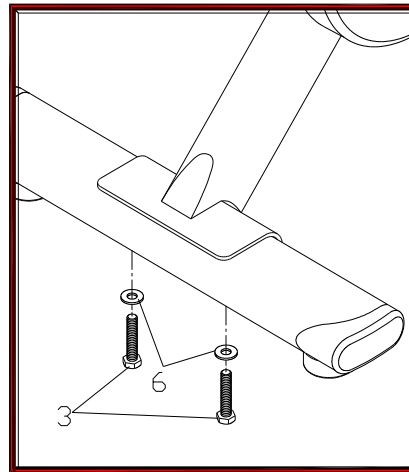
### TRINN 2 (FOT)

Fest den bakre foten (2) til rammen med skruen (3A) og skiven (6).

#### STEP 1



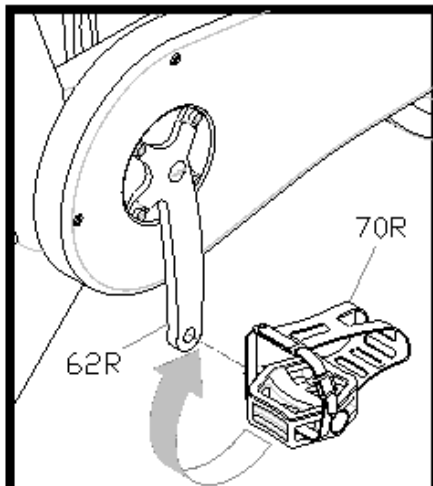
#### STEP 2



### TRINN 3 (PEDALER)

Sett pedalene (70R/70L) inn i krankarmene (62R/62L). Hver pedal er merket med L (venstre) eller R (høyre) for å angi hvilken side på sykkelen de skal være på. **MERK:** Høyre krank er på samme side som kjededekselet(71). Kontroller at de går riktig inn på gjengene slik at det ikke oppstår skader. Litt fett på gjengene gjør det lettere å skru på pedalene. Trekk til med en 15 mm fastnøkkel. Begge pedalene skal strammes til mot fronten av trimsykkelen.

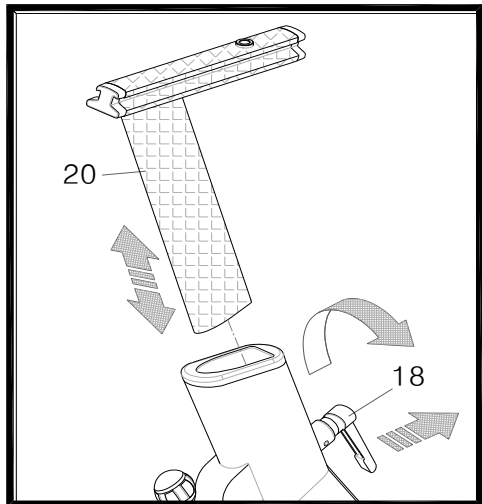
#### STEP 3



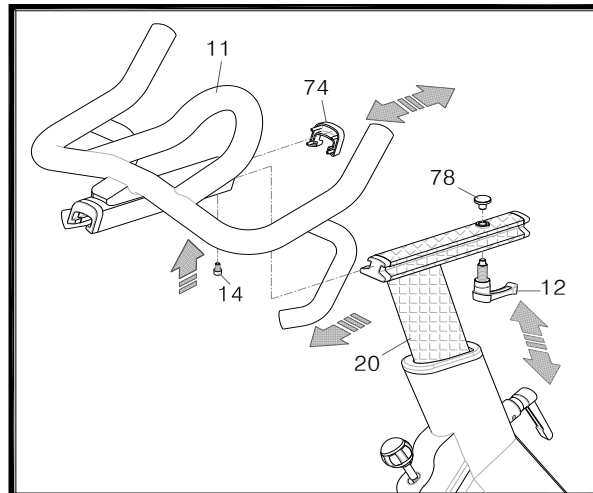
## TRINN 4 OG 5 (STYRE OG STAMME)

Fest styret (11) på styrestammen (20), monter platen (5), skiven (4) og låsehendelen (12) og skyv styret (11) til ønsket posisjon. Bruk låsehendelen til å feste det. Sett deretter styrestammen på frontrøret, juster til ønsket posisjon, og trekk til med låsehendelen (18).  
MERK: Setet må ikke heves over sikkerhetsstreken.

### STEP 4



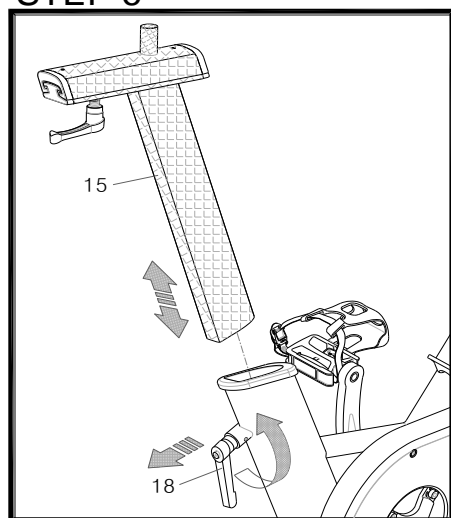
### STEP 5



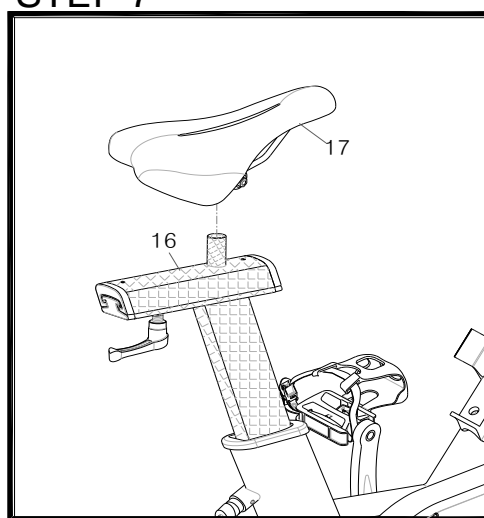
## TRINN 6 OG 7 (STYRE OG STAMME)

Før setestolpen (15) inn i rammens seterør, monter setet (17) på seteglideren (16). Juster seteglideren med låsehendelen (12) forover eller bakover, og trekk til til du når riktig posisjon. Bruk låsehendelen (18) til å justere setestolpen (15), og trekk til ved ønsket posisjon. MERK: Setet må ikke heves over sikkerhetsstreken.

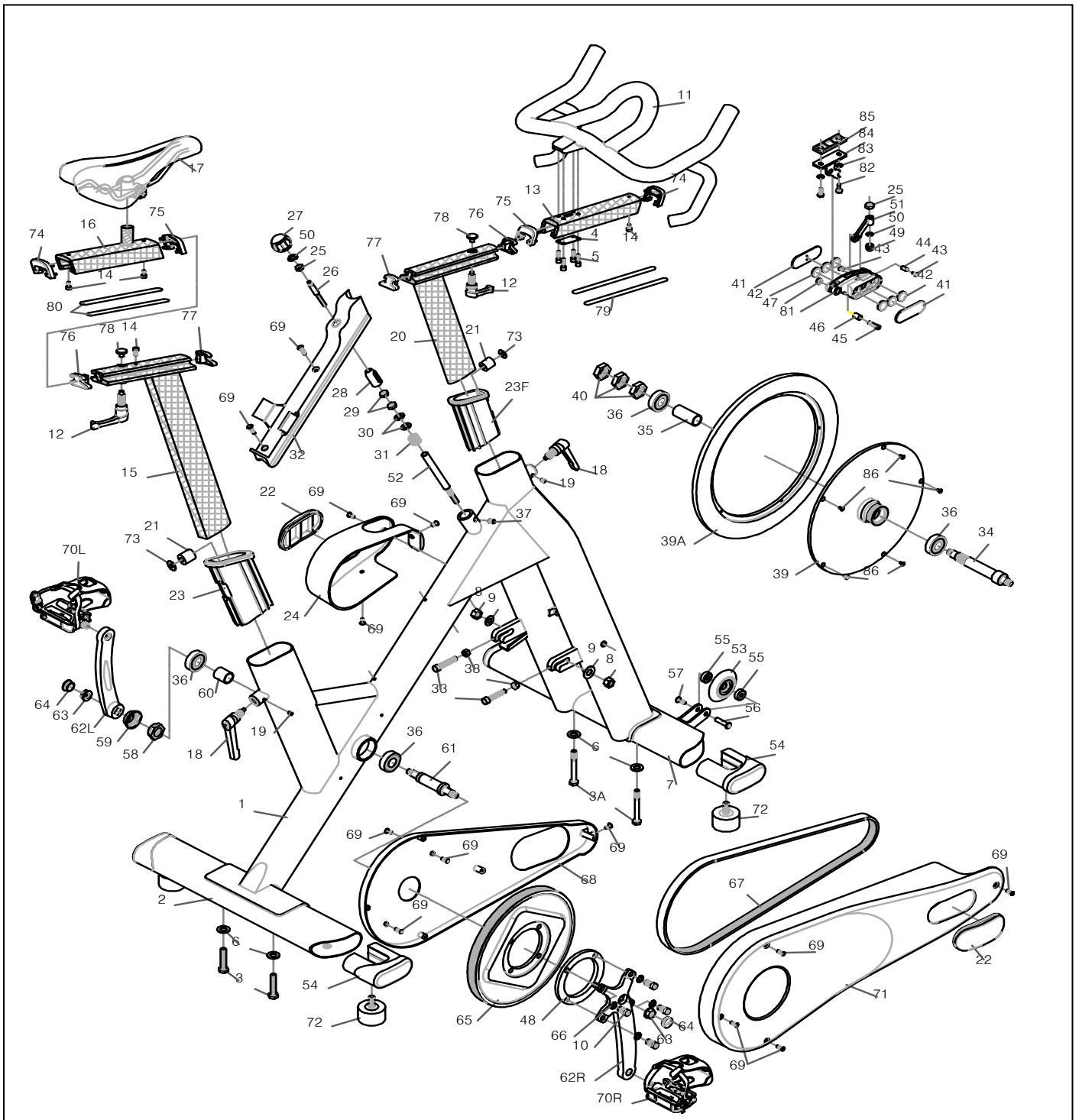
### STEP 6



### STEP 7



# DELETEGNING



## DELELISTE

del nr.	beskrivelse	ant.	del nr.	beskrivelse	ant.
1	Hovedramme	1	44	Hylse	1
2	Bakre gulvrør	1	44	Hylse	1
3	Festebolter for bakre gulvrør	2	45	Bolt	1
3A	Festebolter for fremre gulvrør	2	46	Hylse	1
4	Festeplate for styre og glider	1	47	Mutter	1
5	Bolter	4	48	Kilering	1
6	Skive	4	49	Hettemutter	1
7	Fremre gulvrør	1	50	Fjærskive	1
8	Festemutter svinghjul	2	51	Magnetsettets koblingsarm	1
9	Skive	2	52	Bolt	1
10	Bolter	4	53	PU transporthjul	2
11	Styre	1	54	Endedeksel gulvrør	4
12	Låsehendel for styre- og seteglider	2	55	Lager 608ZZ	4
13	Styreglider	1	56	Mutter	2
14	Gliderens sikkerhetsstopp	4	57	Bolt	2
15	Setestolpe	1	58	BB-akselens låsemutter	1
16	Seteglider	1	59	Støvdeksel	1
17	Sete VL-3125A	1	60	BB-akselens avstandsstykke	1
18	Låsehendel for stamme og stolpe	2	61	BB-aksel	1
19	Settskrue	2	62L	Venstre krank	1
20	Stamme	1	62R	Høyre krank	1
21	Låsestykke	2	63	Flensmutter	2
22	Popdeksel	2	64	Plasthette	2
23F/23	Plasthylse for H/T og S/T	2	65	Drivhjul	1
24	Venstre deksel	1	66	Skive	4
25	Mutter	1	67	Rem	1
26	Hjulets spindelbolt	1	68	Innerdeksel	1
27	Justeringshjul	1	69	Skrue	13
28	Flytestykke	1	70 R/L	WPD-E14 SPD-pedal m/tåklips og -stropp.	1
29	Mutter	2	71	Utvendig kjededeksel	1
30	Rund plate	2	72	Gulvrørets justeringsfot	4
31	Fjær	1	73	Skive	2
32	Integrert plastflaskeholder	1	74	HB(F) og setegliderens (R) endedeksel	2
33	Akslenes justeringsbolter	2	75	HB (R) og setegliderens (F) endedeksel	2
34	Svinghjulsaksel	1	76	Stammens (F) og stolpegliderens (R) endedeksel	2
35	Avstandsstykke	1	77	Stammens (R) og stolpegliderens (F) endedeksel	2

<b>36</b>	BBs og svinghjulakselens lager	<b>4</b>	<b>78</b>	Stammens/stolpens gliderlås	<b>2</b>
<b>37</b>	Settskrue for flytestykke	<b>1</b>	<b>79</b>	Beskyttelse stammeglider	<b>2</b>
<b>38</b>	Mutter	<b>2</b>	<b>80</b>	Beskyttelse seteglider	<b>2</b>
<b>39</b>	Svinghjul	<b>1</b>	<b>81</b>	Magnetsett	<b>1</b>
<b>39A</b>	Svinghjulets lettmetallring	<b>1</b>	<b>82</b>	Skrue	<b>2</b>
<b>40</b>	Låsemutter	<b>3</b>	<b>83</b>	Skive	<b>2</b>
<b>41</b>	Magnetsettets sidedeksel	<b>2</b>	<b>84</b>	Magnetsettets monteringsbase	<b>1</b>
<b>42</b>	Magnetsettets sidedeksel	<b>6</b>	<b>85</b>	Adapter	<b>1</b>
<b>43</b>	Skruesett	<b>1</b>	<b>86</b>	Skrue	<b>5</b>