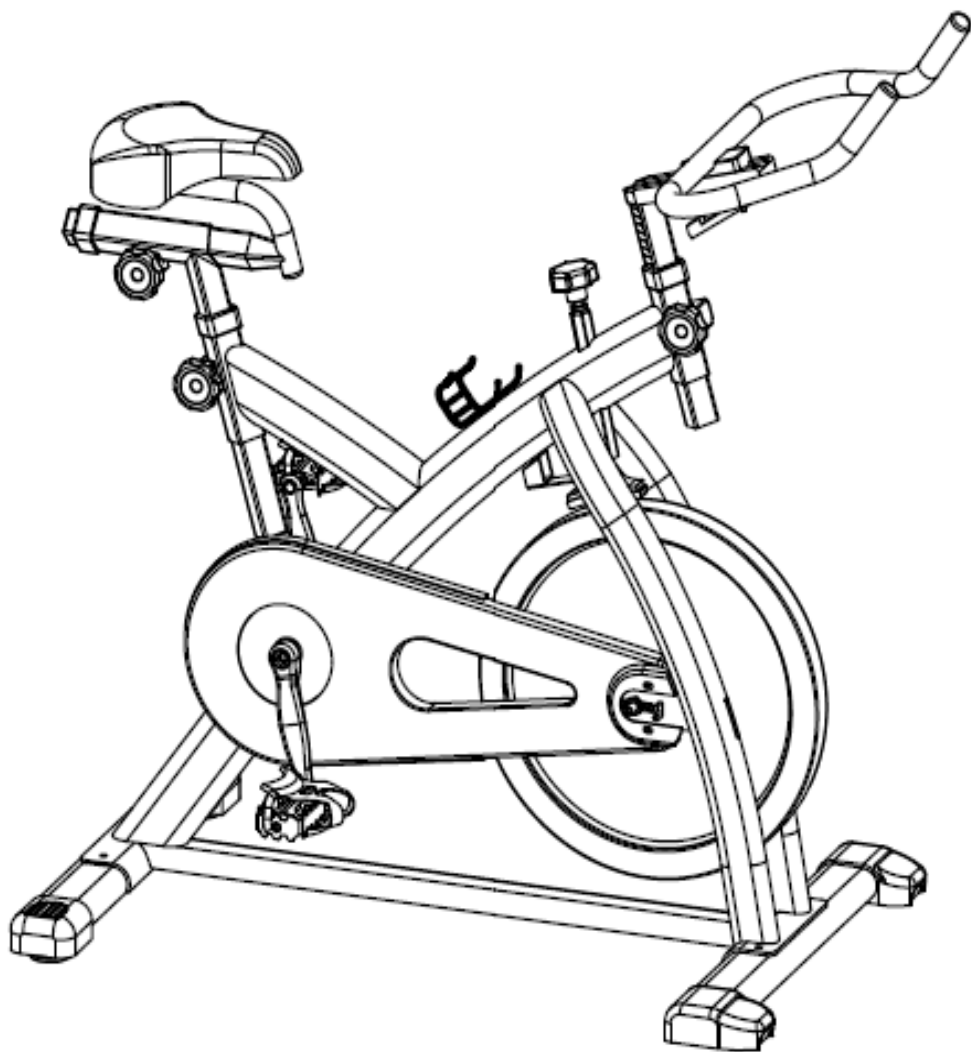


## TRIMSYKKEL MED BELTE

XTR400

91008

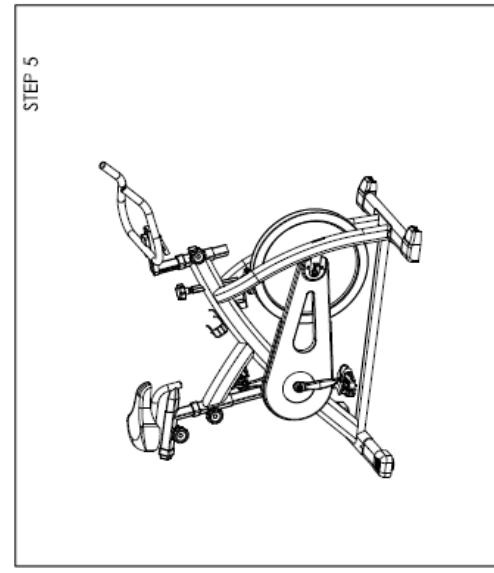
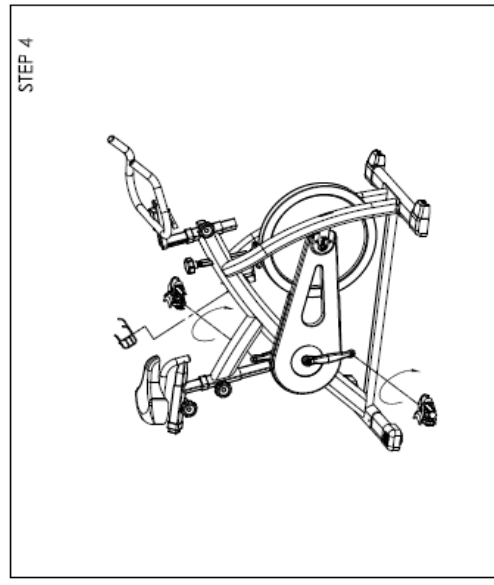
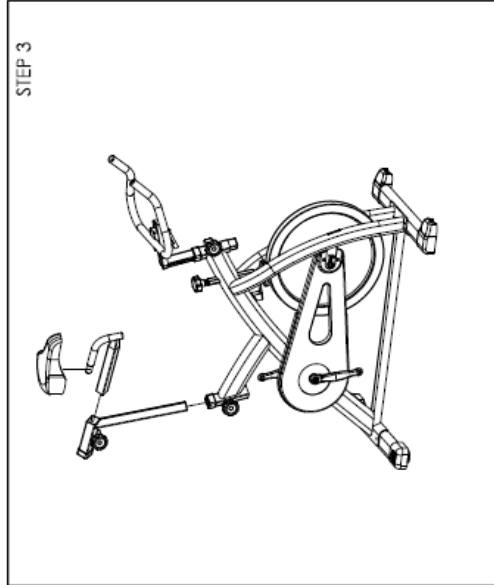
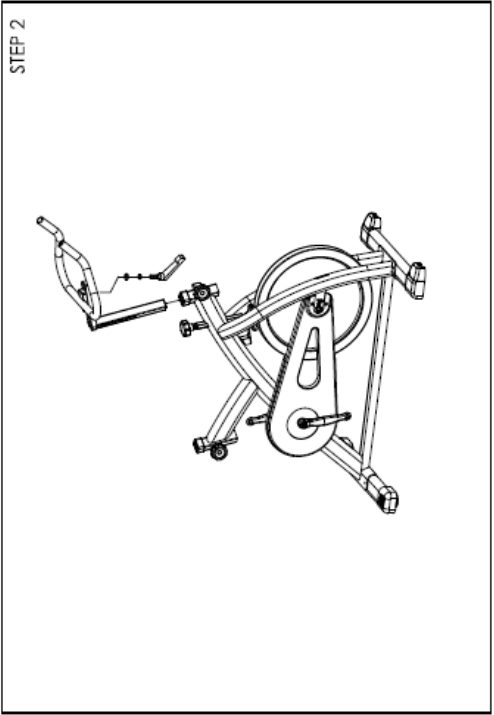
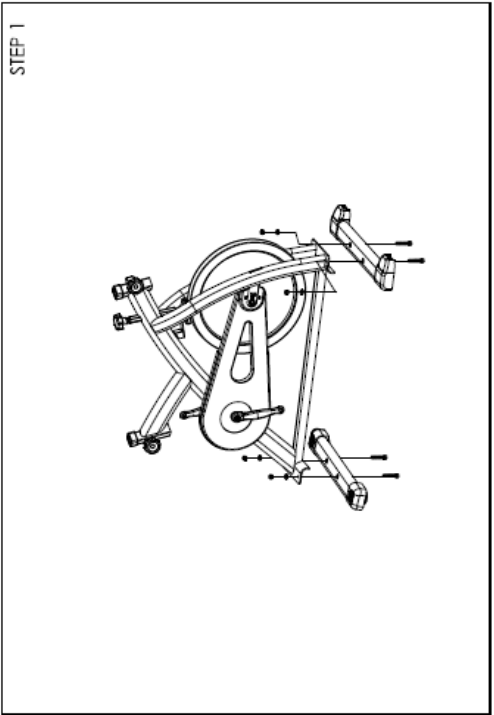


## Sikkerhetsregler

- \* Rådfør deg med legen før du begynner med et treningsprogram for å motta råd om optimal trening.
- \* Advarsel: Feil / for mye trening kan forårsake helseskader. Ikke bruk sykkelen hvis du føler deg dårlig.
- \* Følg rådene for riktig trening slik det beskrives i treningsanvisningene.
- \* Påse at treningen bare starter etter riktig montering, justering og inspeksjon av sykkelen.
- \* Du må alltid begynne med en oppvarmingsøkt.
- \* Bruk bare originaldeler som levert
- \* Følg trinnene i monteringsanvisningen nøye.
- \* Bare bruk egnet verktøy for montering og be om assistanse om nødvendig.
- \* Plasser sykkelen på et jevnt, ikke-sklibart underlag.
- \* Vær oppmerksom på maksimalposisjonen ved justering av alle justerbare delene.
- \* Stram til alle justerbare deler for å unngå plutselige bevegelser under trening.
- \* Dette produktet er laget for voksne. Påse at barn bare bruker det under oppsyn av voksne.
- \* Påse at de som er til stede, er klar over mulige farer, f.eks. bevegelige deler under trening.
- \* Motstandsivået kan justeres etter personlig behov.
- \* Ikke bruk sykkelen uten riktig sko eller med løse sko.
- \* Påse at det er tilstrekkelig rom for å bruke sykkelen.
- \* Vær oppmerksom på ikke-festede eller bevegelige deler under montering eller demontering av sykkelen.

- » Plasser en matte under trimsykkelen for å beskytte gulvet eller teppet mot skader.
- » I nødstilfelle plasser du begge føttene samtidig på sidestøttene.
- » Kontroller at et område på 2000 x 1000 mm bak trimsykkelen er fri for hindringer.
- » Dette produktet er testet opptil en maksimal kroppsvekt på 120 kilo.
- » Vi tar ikke ansvar for personskader eller skader oppstått av eller ved bruk av denne trimsykkelen.

# *Monteringstegning*



# Montering

### **Trinn 1**

Sett føttene foran (16) og bak (12) på rammen ved hjelp av mutrer (8), skiver (9) og skruer (10).

### **Trinn 2**

Sett på styrepinnen (23) ved å sette den inn i hovedrøret på rammen. Bruk hjulet til å justere og stramme til høyden i ønsket posisjon. Sett styregliden (21) på styrepinnen (23), bruk utløerspaken (22) for å justere og stramme til styret i riktig posisjon.

### **Trinn 3**

Sett på setestolpen (42) i seterøret på rammen. Sett på salen (1) i setegliden (41). Sett setegliden (41) inn i setestolpen (42), og sett fast. Bruk hjulet (4) til å justere og stramme til høyden i ønsket posisjon.

### **Trinn 4**

Sett pedalene (11) inn i krankarmene (7)(5). Pedalene er merket med L (venstre) eller R (høyre) for å angi hvilken side på sykkelen de skal stå på. Merk - kranken på høyre side står på samme side som kjedeskjermen (24). Kontroller at skruene går riktig i gjengene, slik at det ikke oppstår skader på dem. Litt fett på gjengene gjør det lettere å skru pedalene riktig fast. Stram til ved å bruke en 15 mm fastnøkkel. Begge pedalene skal strammes til mot fronten av trimsykkelen.

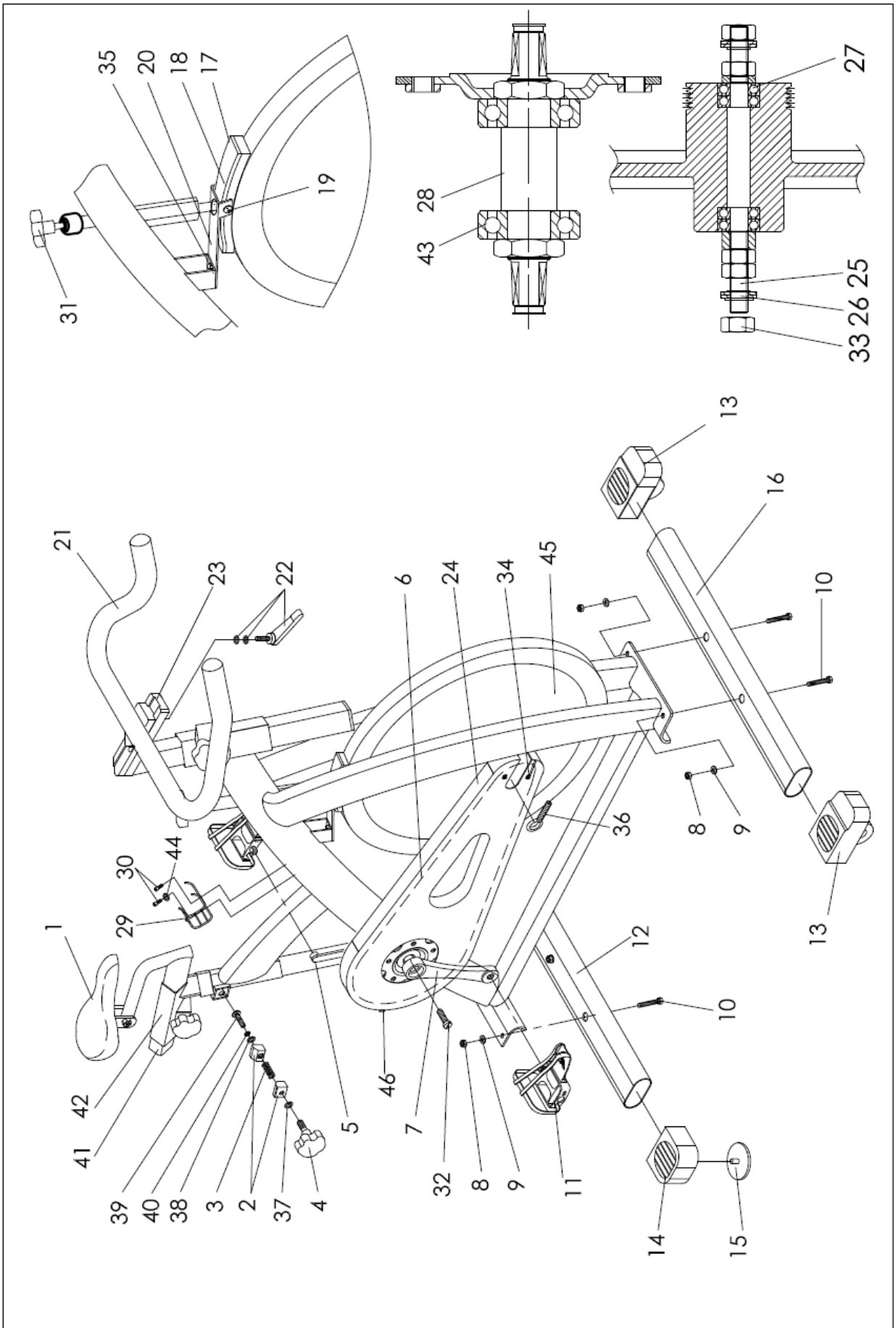
### **Justering av motstand**

Juster treningsmotstanden på trimsykkelen ved hjelp av bremseknotten (31) for å løsne (-) eller for å stramme (+).

Svinghjulet skal rotere fritt uten motstand når du løsner (-) bremsesystemet helt.

Mer erfarne syklister ønsker kanskje å øke generell motstand ved å stramme til (+) bremsesystemet.

*Utvidet tegning*



# Deleliste

Nr.	Navn	ANT per sykkel	Nr.	Navn	ANT Per sykkel
1	Sal	1 PC	25	Svinghjulaksel	1 SETT
2	Skoklemme i legering (R/L)	3 PC	26	Sikkerhetsskive på svinghjul	
3	Fjær for strammehjul	3 PC	27	Svinghjullager	
4	Hjul	3 PC	28	BB-aksel m/plate	1 PC
5	Venstre krankarm	1 PC	29	Flaskefeste	1 PC
6	Rem	1 PC	30	Skrue for flaskefeste	2 STK
7	Høyre krankarm	1 PC	31	Bremsesystem	1 SETT
8	Fotrørmutter	4 STK	32	Krankskruer	2 STK
9	Fotrørskive	4 STK	33	Låsemutter på svinghjul	2 STK
10	Fotfestebolt	4 STK	34	Bolt (M6) for ytre kjedeskjerm	2 STK
11	Pedal	1 PR	35	Bolt og underlagsskive for fjærbrakett	2 STK
12	Bakre fotrør	1 PC	36	Justeringsbolt for svinghjul	2 STK
13	Fremre fotendedeksel	2 STK	37	Underlagsskive strammehjul	3 STK
14	Bakre fotendedeksel	2 STK	38	Plastunderlagsskive strammehjul	3 STK
15	Bakre fotjusteringshjul		39	Festebolt strammehjul	3 STK
16	Fremre fotrør		1 PC	40	Underlagsskive
17	Bremseklosse	1SETT	41	Seteglider	1 PC
18	Holder for bremseklosse		42	Setestolpe	1 PC
19	Skrue og mutter	1 PC	43	BB-lager	2 STK
20	Fjærbrakett	1 PC	44	Underlagsskive for flaskefeste	1 PC
21	Styre m/glider	1 PC	45	Svinghjul	1 SETT
22	Utløerspak m/underlagsskive	1 PC	46	Bolt for ytre kjedeskjerm (M5)	3 STK
23	Styrestang	1 PC			
24	Ytre kjedeskjerm	1 PC			

# Bruksanvisning

- 1) Denne sykkelen er laget for bruk som trimsykkel. Den har et fast hjuldrevet svinghjul, og den drivende kraften vil fortsatt dreie svinghjulet og pedalene selv om du slutter å bruke kraft. Hvis du ønsker å stoppe brått, bruk nødbremsen.
- 2) **Nødbremse** – Trykk ned bremsesystemet (31) for stopp.
- 3) **Installasjon** – det er viktig at SYKKELEN er riktig montert. Hvis du er i tvil, kontakt forhandler for hjelp.
- 4) **Styre- og setejustering.** Det er viktig at styret og setet stilles inn til riktig høyde for kroppen din. Be treneren din om hjelp. Justering av styrehøyden - Løsne hjulet plassert der hvor styrepinnen går inn i rammen. Før styrepinnen opp eller ned til ønsket høyde, og fest strammehjulet igjen. Påse at det er riktig tilstrammet og at det ikke finnes verken lateral eller vertikal bevegelse i styret. Styreposisjonen kan også justeres forover eller bakover. Slipp opp utløerspaken plassert under styreglideren. Før styrekomponentene forover helt til du når ønsket posisjon. Fest utløerspaken godt igjen.  
**Justering av setehøyden-** Løsne hjulet plassert der hvor seteposten går inn i rammen. Juster setet til ønsket høyde. Fest hjulet igjen. Kontroller at det er stramt nok til å forhindre at setet svinger fra side til side. Seteposisjonen kan også justeres forover eller bakover. Løsne hjulet plassert direkte på siden av seteglideren. Løsne hjulet, deretter skyver du setet til ønsket posisjon. Kontroller at hjulet strammes til igjen.
- 5) **Pedaler og tåreimer-** føttene skal være sikkert plassert i tåklipsene under trening. Sett føttene så langt fremover du kan inn i tåklipsen, og deretter trekker du reimen stram.
- 6) Sykkelen skal brukes på et jevnt underlag uten sidebevegelser. Det finnes høydejusteringshetter under på hver side av bakre fot. Drei disse hettene med klokken eller mot klokken helt til sykkelen står helt stabil på gulvet.
- 7) **Vedlikehold** – Hvis noen av delene løsner eller det kommer støy fra svinghjulet, kontakt forhandler fordi dette kan være farlig. Sykkelen må vedlikeholdes regelmessig slik som enhver annen mekanisk sykkel. Be forhandleren om detaljert vedlikeholdsprogram.



# Vedlikeholdstabell

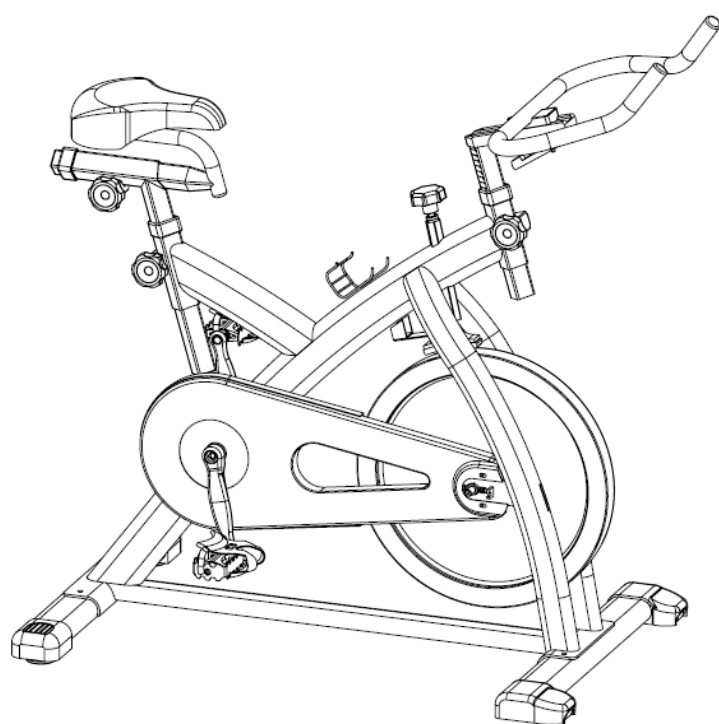
Nr.	BESKRIVELSE	Daglig	Ukentlig	Månedlig	Kvartals- vis	Årlig
1.	Tørk av sykkelen	X				
2.	Spray med WD40 eller tilsvarende på rammen	X				
3.	Visuell inspeksjon	X				
4.	Kontroller sikkerhet på styrepinne og setestolpe	X				
5.	Kontroller sikkerhet på sal	X				
6.	Ta av styrepinne og rengjør rør		X			
7.	Ta av setestolpe og rengjør rør		X			
8.	Kontroller bremseklosse for slitasje / justering		X			
9.	Kontroller bremsejustering		X			
10.	Kontroller sikkerhet på alle hjul og utløerspak		X			
11.	Kontroller tåreimer for tegn på slitasje		X			
12.	Kontroller krankbolter og etterstram		X			
13.	Kontroller at pedalene er skrudd fast		X			
14.	Kontroller beltestramming			X		
15.	<b>Tørk av antirustoljen på overflaten til svinghjulet.</b>		<b>X</b>			
16.	Kontroller nedre brakett				X	
17.	Kontroller svinghullagrene				X	
18.	Full service- / rammeinspeksjon					X

## Begrenset garanti

**Dette produktet har** følgende garanti mot produksjonsfeil:

- \* Rammen har garanti for 2 år fra kjøpsdato.
  - \* Komponenter har garanti på 1 år.
- \* Garanti er bare gyldig for den opprinnelige kjøperen.
- \* Arbeidskostnader og fraktomkostninger inkluderes ikke.
- \* Normal slitasje, misbruk, ulykker, feil montering eller vedlikehold eller installasjon av deler eller tilbehør som ikke er kompatibelt med sykkelens opprinnelige bruksområde slik den ble solgt, dekkes ikke av garantien.
- \* Korrosjon forårsaket av manglende, regelmessig rengjøring av sykkelen dekkes heller ikke.
- \* Denne garantien er begrenset til reparasjon eller bytte av den defekte delen uten videre kostnader. **Leverandøren** skal ikke under noen omstendigheter være ansvarlig for følgeskader, spesielle skader og feil på deler, brudd eller skader som har oppstått som et resultat av misbruk av maskinen eller manglende overholdelse av anbefalte vedlikeholdsprosedyrer.
- \* Garantikrav må gjøres gjennom en autorisert forhandler, og reservedeler vil normalt bli sendt til deg. Vi anbefaler at du holder et lite lager av grunnleggende reservedeler samt et verktøysett for å kunne utføre de regelmessige vedlikeholdsrutinene.
- \* Den begrensede garantien er den eneste uttrykkelige eller implisitte garantien gjelder for **opprinnelig leverandør**. Alle implisitte garantier, inkludert garantier av salgbarhet og egnethet skal begrenses i omfang og varighet i henhold til denne begrensede garantien.





## ***Trimsykkel***