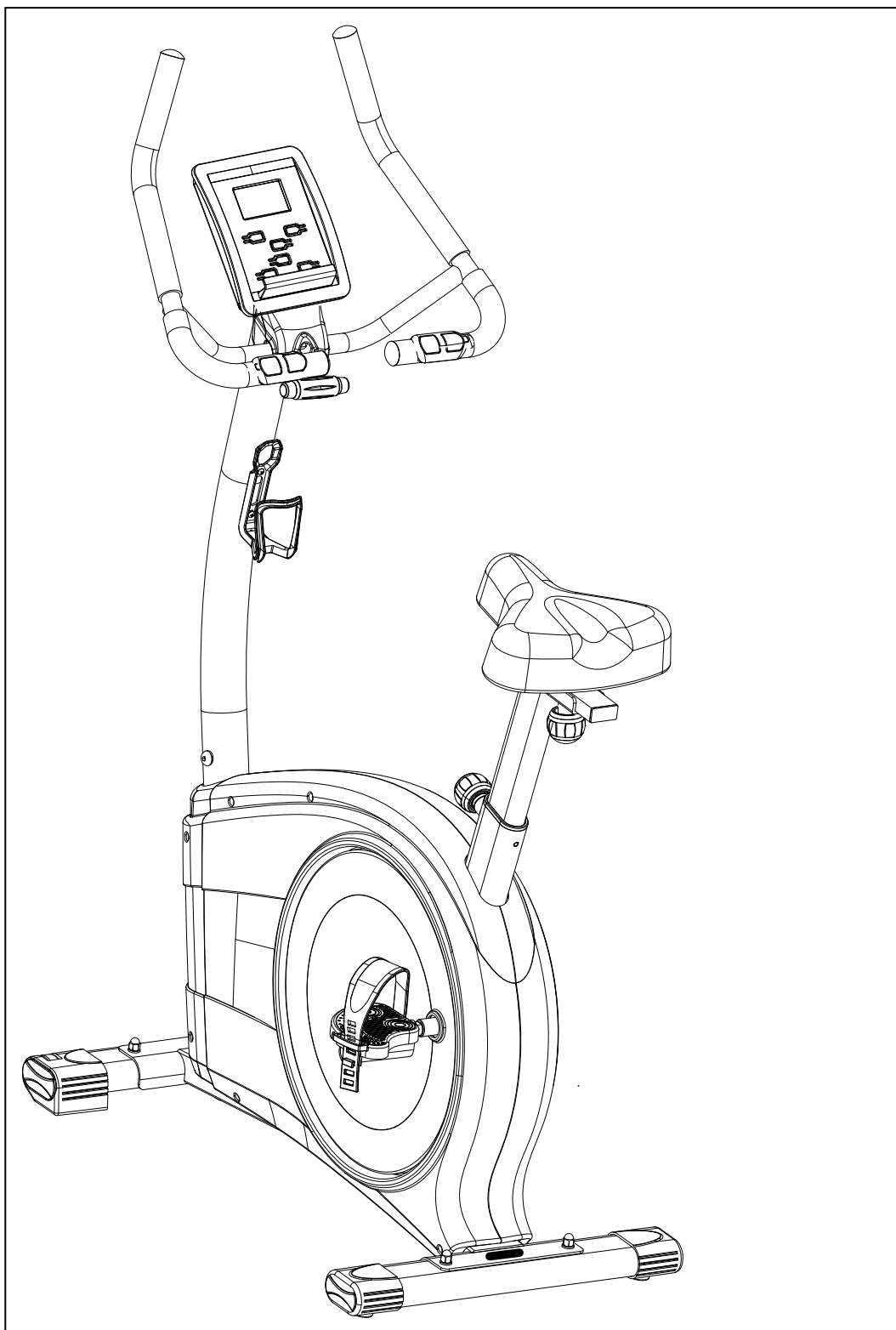


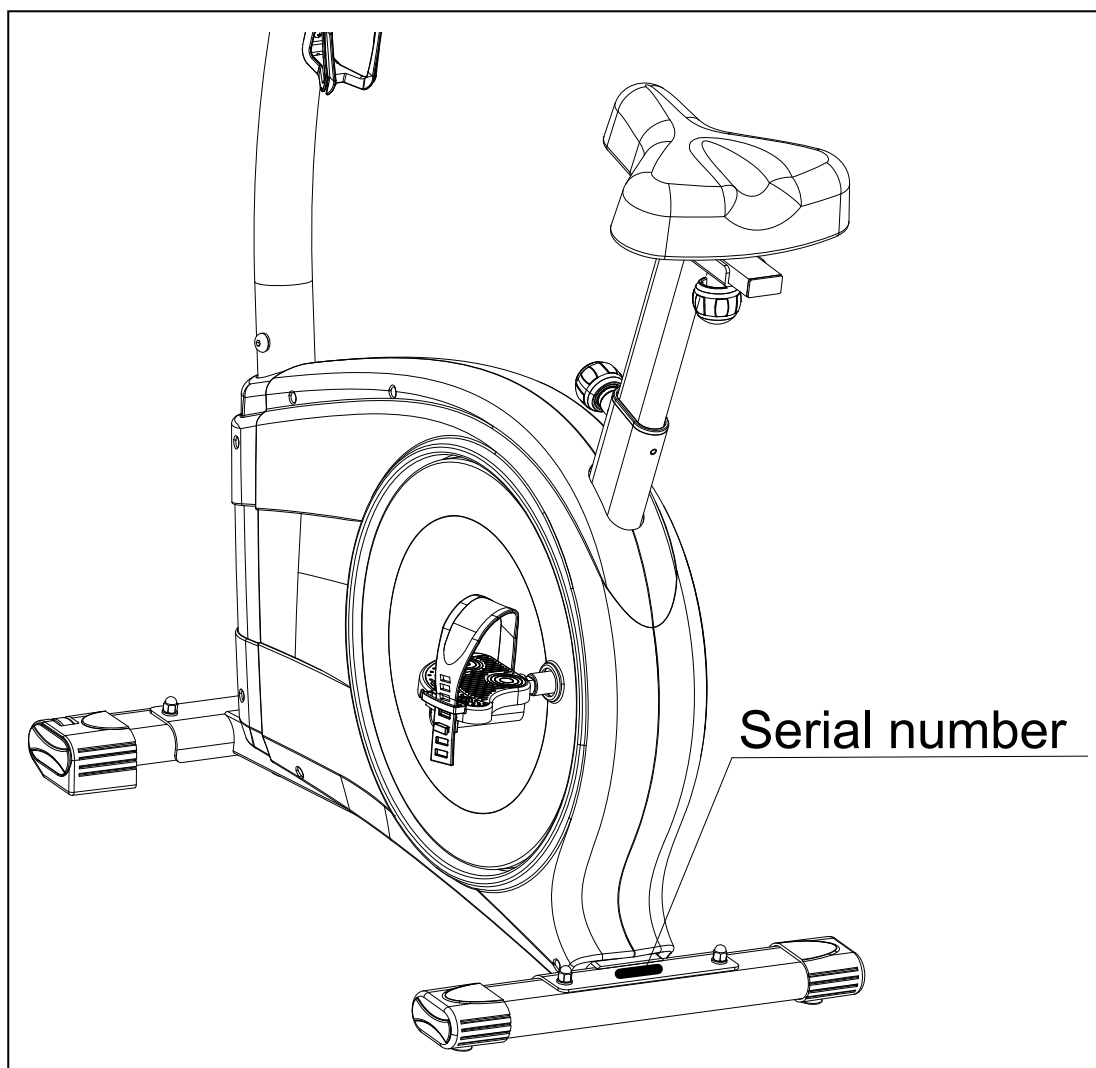
Casall EB400

Sykkel

91002

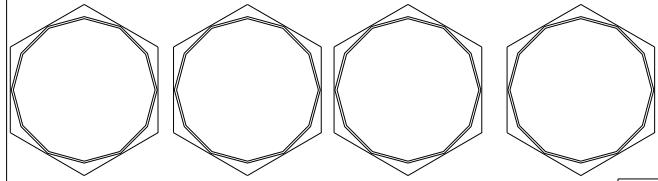


- Før du fortsetter må du finne serienummer.

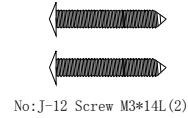


- Serienummer:

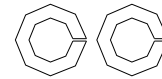
EB400



No:J-1 Aorra Nut for M8 Bolt(4)



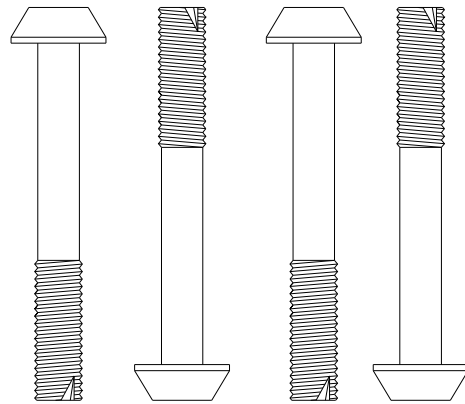
No:J-12 Screw M3*14L(2)



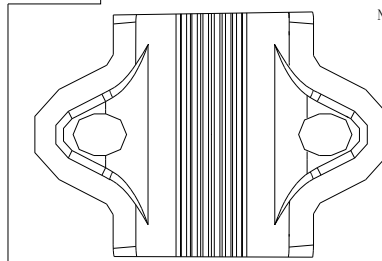
No:J-6 Spring Washer
Ø7*2t(2)



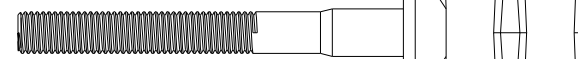
No:J-4 Allen Bolt
M7*P1.0*30L(1)



No:J-2 Carriage Bolt M8*1.25*55L(4)

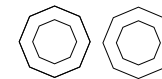


No:J Metal cover (1)

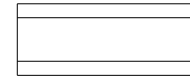


No:J-8 C-shape knob M7*55L(1)

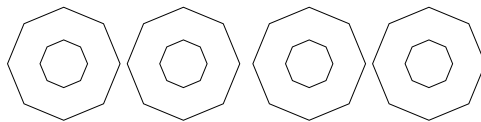
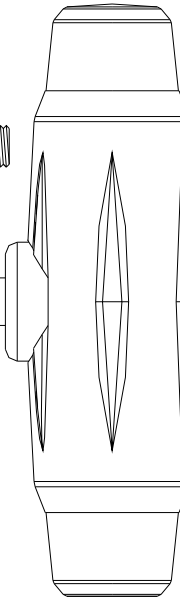
No:J-4 C-shape knob M7*65L(1)



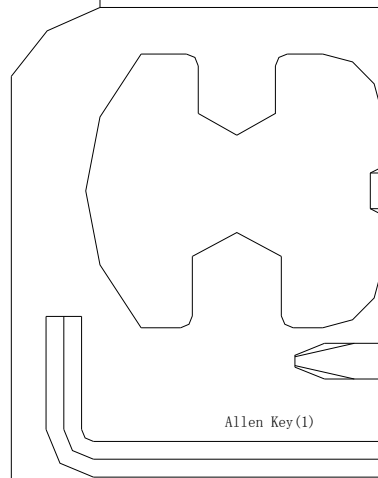
No:J-5 Regular Washer
Ø7*1t(2)



No:J-7 Bushing Ø12*40L(1)



No:J-3 Curved Flat Ø8*Ø19*2t(4)

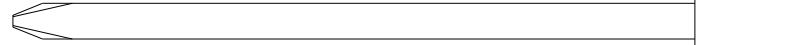


Allen Key(1)

Screwdriver (1)
(Pedal Wrench)

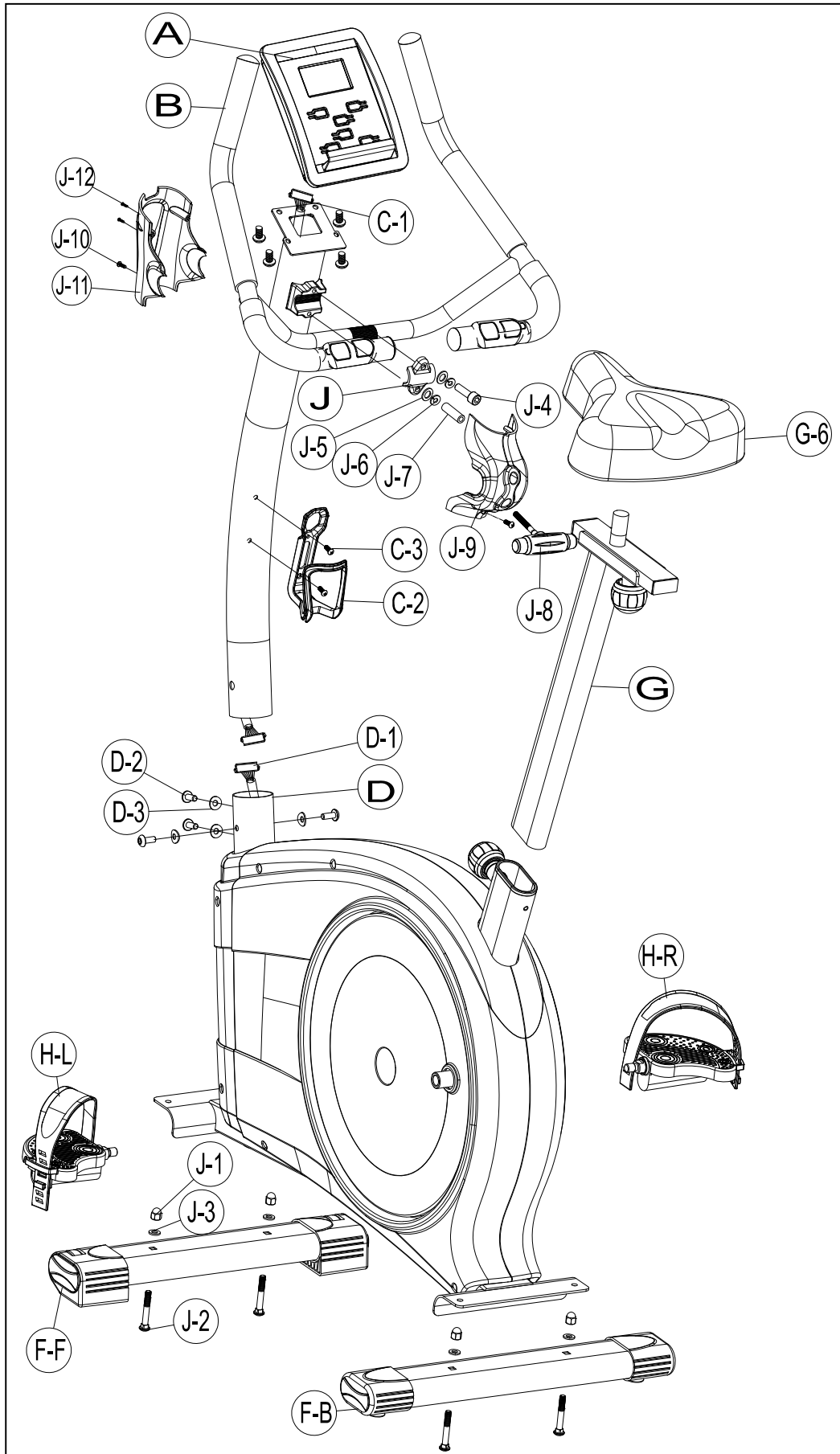


Socket Wrench(1)

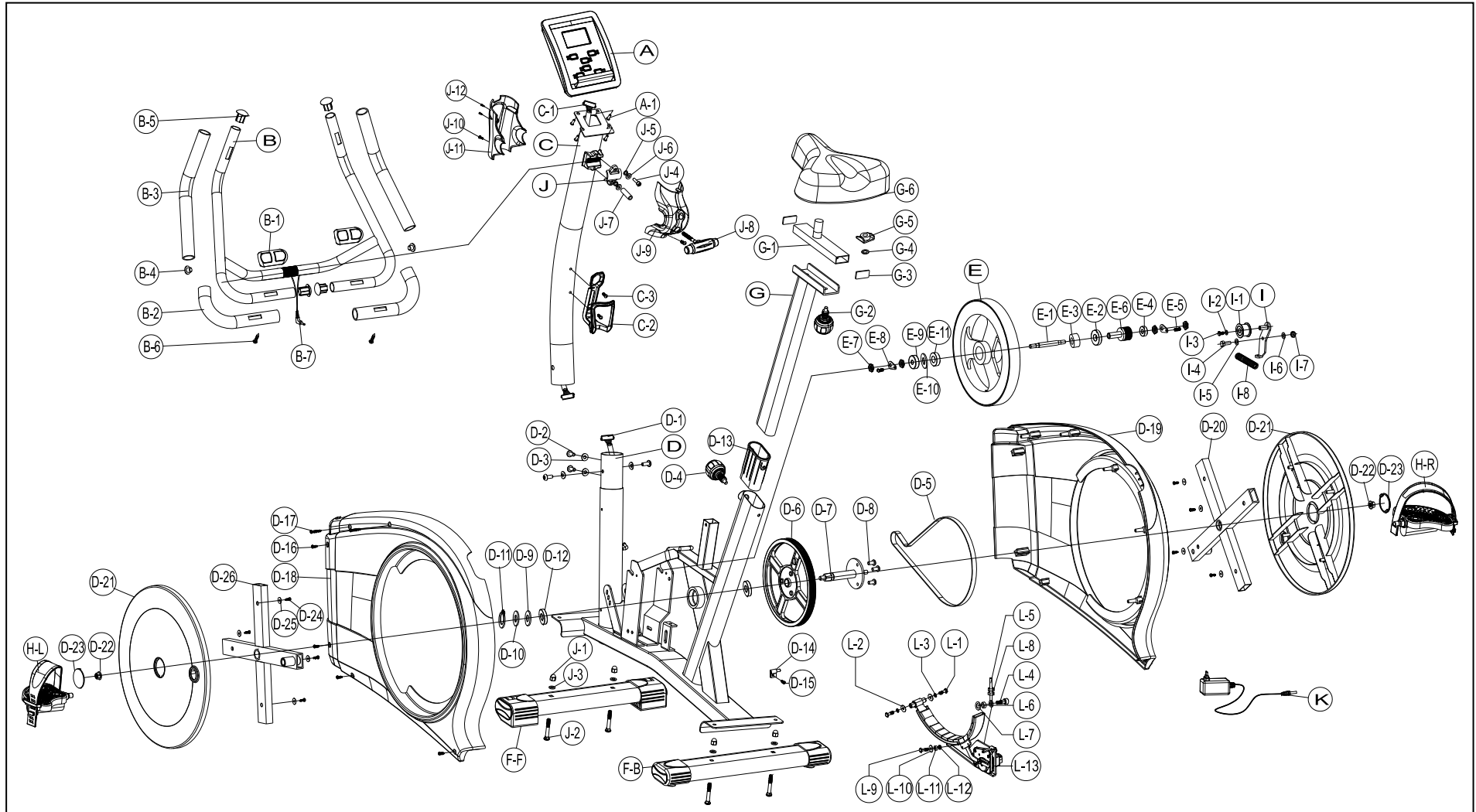


(MM)

Monteringstegning



DELETEDGNING



DELELISTE

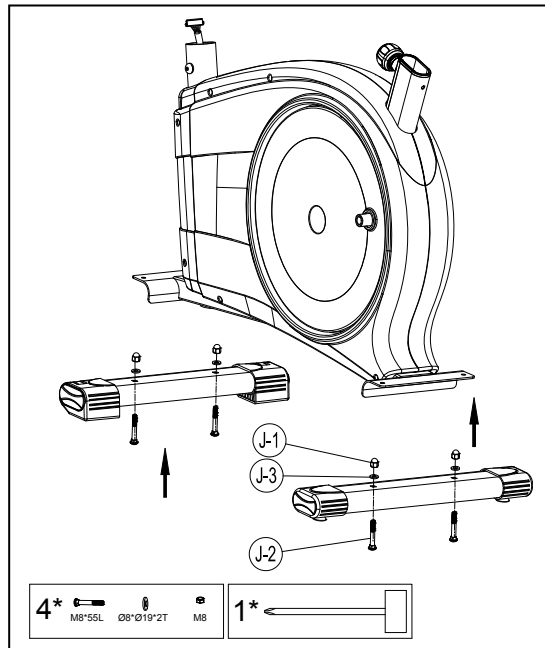
NO.	Description	Specifications	Q'TY
A,A-1	DATAMASKIN OG SKRUE		1 STK.
B	STYRE		1 STK.
B-1	HAND PULSE SET		1 SETT
B-2	SKUMGREP	270Lxφ23x5mm	2 STK
B-3	SKUMGREP	360xφ23x5.0m	2 STK
B-4	DEKSEL HÅNDPULSKABEL		2 STK
B-5	DEKSEL TIL STYRE		2 STK
B-6	SKRUE TIL STYRE	M3x20L	2 STK
B-7	HÅNDPULSKABEL		1 STK
C	STYREPINNE		1 STK
C-1	DATAMASKINKABEL (ØVRE)		1 STK
C-2	FLASKEHOLDER		1 STK
C-3	SKRUE TIL H/V-DEKSEL	M5xP0.8x20L	2 STK
D	HOVEDDRAMME		1 STK
D-2	UNBRAKOSKRUE TIL HÅNDPINNE	M8*P1.25*16L	4 STK
D-3	SKIVE	φ 8xφ19x2t	4 STK
D-4	JUSTERINGSRATT TIL HOVEDDRAMME		1 STK
D-5	REIM J6 1016 m/m		1 STK
D-6	STORT REIMHJUL		1 STK
D-7	AKSEL		1 STK
D-8	SKRUE	M8Xp1.25x12Lx5t	3 STK
D-9	FLAT SKIVE	φ17.5xφ25x0.3t	1 STK
D-10	BØLGESKIVE	φ17.5xφ25x0.3t	1 STK
D-11	C-TYPE RING	φ17	1 STK
D-12	LAGER	6203 (RS)	2 STK
D-13	PLASTMUFFE		1 STK
D-14	SENSORBOKS		1 STK
D-15	SKRUE TIL SENSORBOKS	M4x10L	1 STK
D-16	SKRUE TIL KJEDEKASSE	3/16" (#10)x3/4"	10 STK
D-17	SKRUE TIL KJEDEKASSE	M4x50L	4 STK
D-18	KJEDEKASSE (V)		1 STK
D-19	KJEDEKASSE (H)		1 STK
D-20	KRYSSKIVE (H)		1 STK
D-21	RUND PLATE		2 STK
D-22	MUTTER TIL PLATE	M10Xp1.25x10T	2 STK
D-23	DEKSEL TIL RUND PLATE		2 STK
D-24	SKRUE TIL KRYSSKIVE	M4x14L	8 STK
D-25	FLAT SKIVE	φ 15x φ 16x1t	8PCS
D-26	KRYSSKIVE (V)		1 STK
E~E-11	SVINGHJULSETT		1 STK

F-F	FREMRE STABILISATORSETT		1 STK
F-B	BAKRE STABILISATORSETT		1 STK
G	SETEPINNESETT		1 STK
G-1~G-5	SETEGLIDER		1 SETT
G-6	SETE		1 STK
H-RL	PEDAL		1 SETT
I~I-8	FRIHJULSETT		1 SETT
J~J-8,J-10	SKRUE- OG MUTTERPAKKE BOLTS & NUTS PACK		1 SETT
J-9	FRONTDEKSEL TIL DATAMASKIN		1 STK
J-11	BAKDEKSEL TIL DATAMASKIN	M5xP0.8x14L	1 STK
K	ADAPTER		1 STK
L~L-13,D-1	GIRKASSE OG MAGNETISK SETT		1 SETT

Trinn 1 Montering av fotrør

Fest fremre stabilisator (F-F) til hovedrammen (D) med to M8xP1,25x55L låseskruer (J-2), flat skive (J-3) og mutrer (J-1).

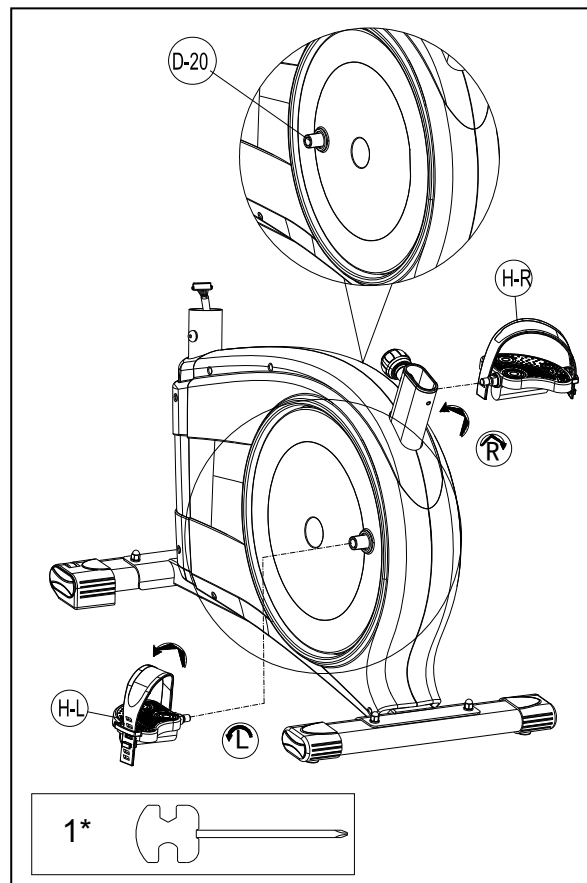
Fest bakre stabilisator (F-B) til hovedrammen (D) med to M8xP1,25x55L låseskruer (J-2), flat skive (J-3) og mutrer (J-1).



Trinn 2 Pedalmontering

1. Monter de to pedalene (H-R+L) på krysskiven (D-20 + D-26) med en skrutrekker.

Merk: Skru den venstre pedalens spindel mot klokka og den høyre pedalens spindel med klokka. Bruk en skiftenøkkel (eller skrutrekker) til å skru de to spindlene helt fast.



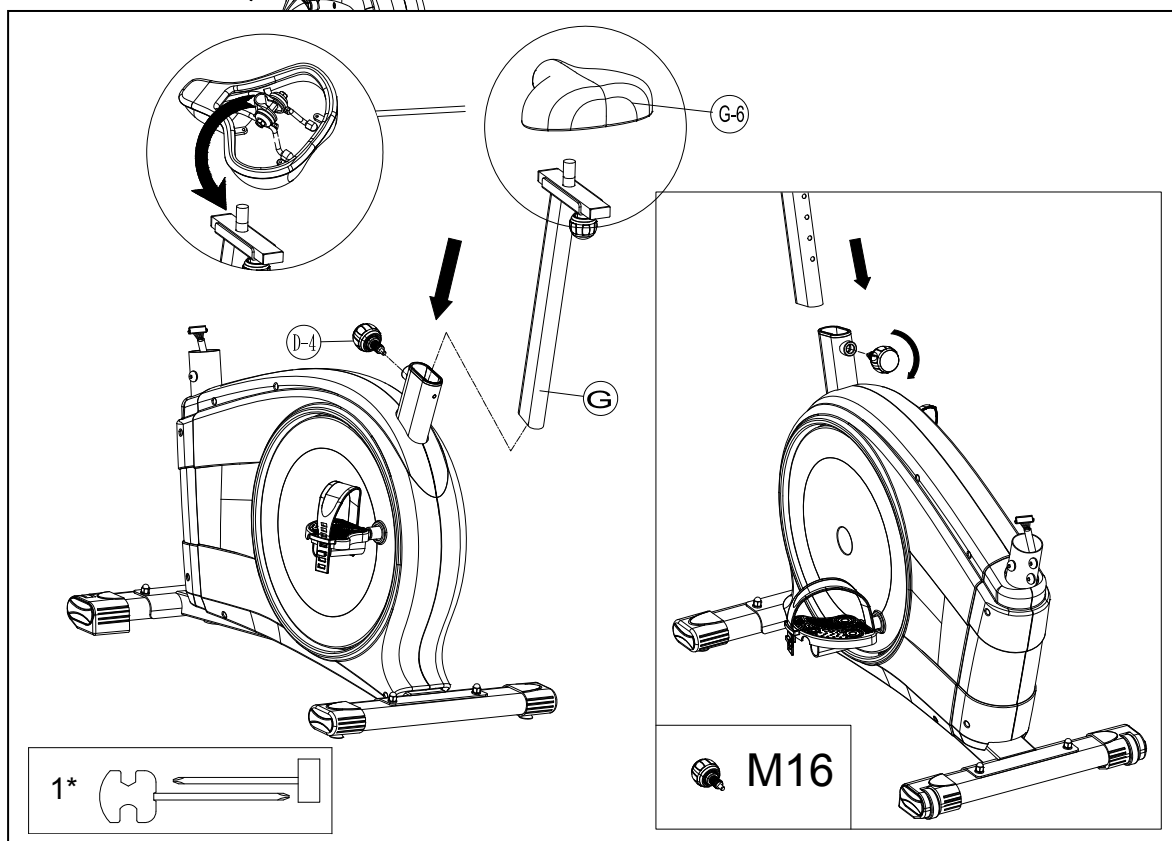
Trinn 3 --Seterørmontering

1. Fjern justeringsrattet (D-4) fra hoveddrammen (D).

2. Fest setet (G-6) til glideren. Glideren kan justeres i ulike vinkler. Stram de to mutrene under setet ved hjelp av en skrutrekker. I tillegg kan glideren justeres horisontalt ved å løsne på rattet.

2. Før setestolpen (G) inn i hoveddrammen (D), velg ønsket posisjon og stram justeringsrattet (D-4). Sørg for at justeringsrattet alltid er strammet til.

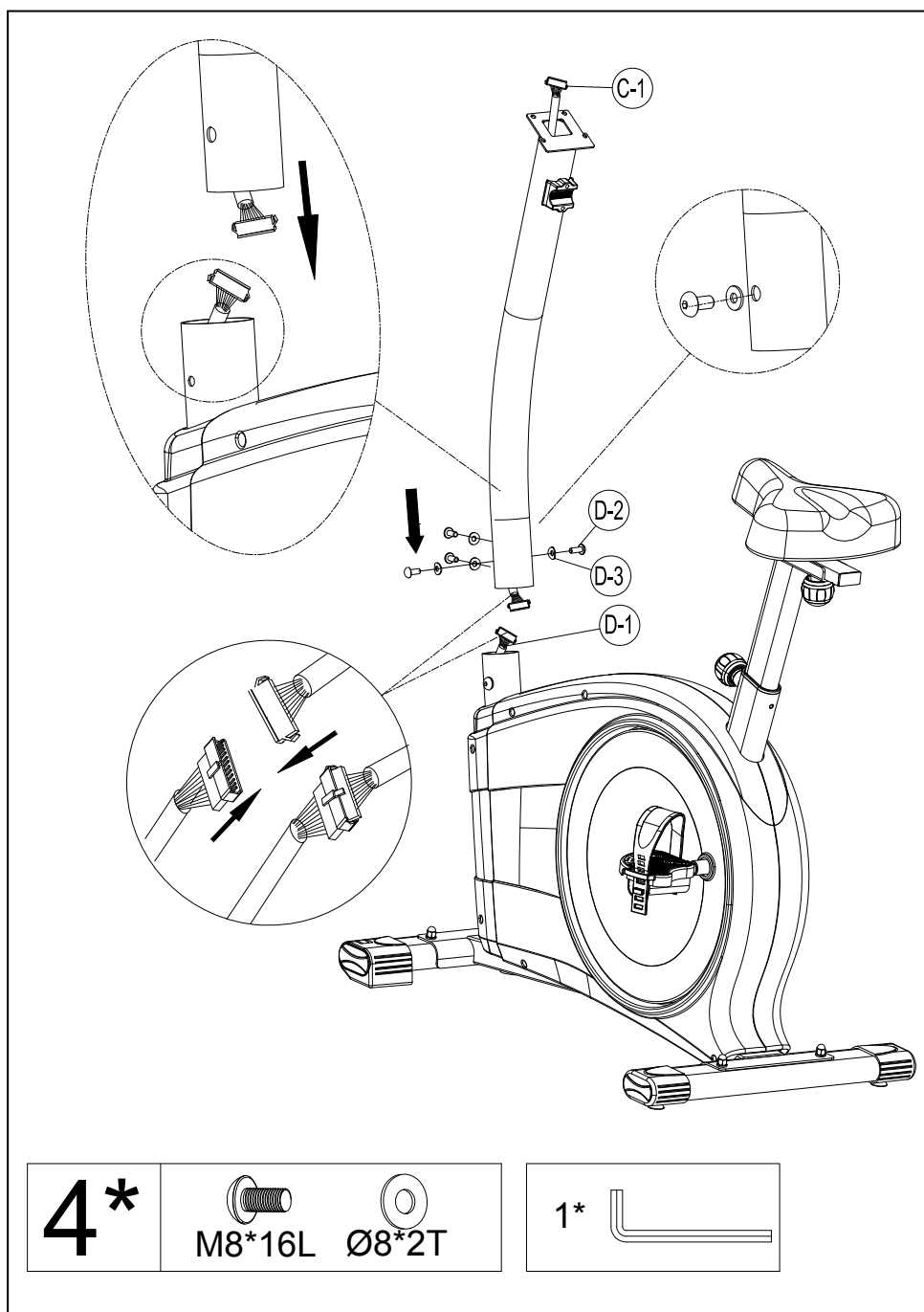
Merk: Når du har valgt ønsket høyde, strammer du setestolpens justeringsratt til du hører et "klikk".



Trinn 4 - Styrepinnemontering

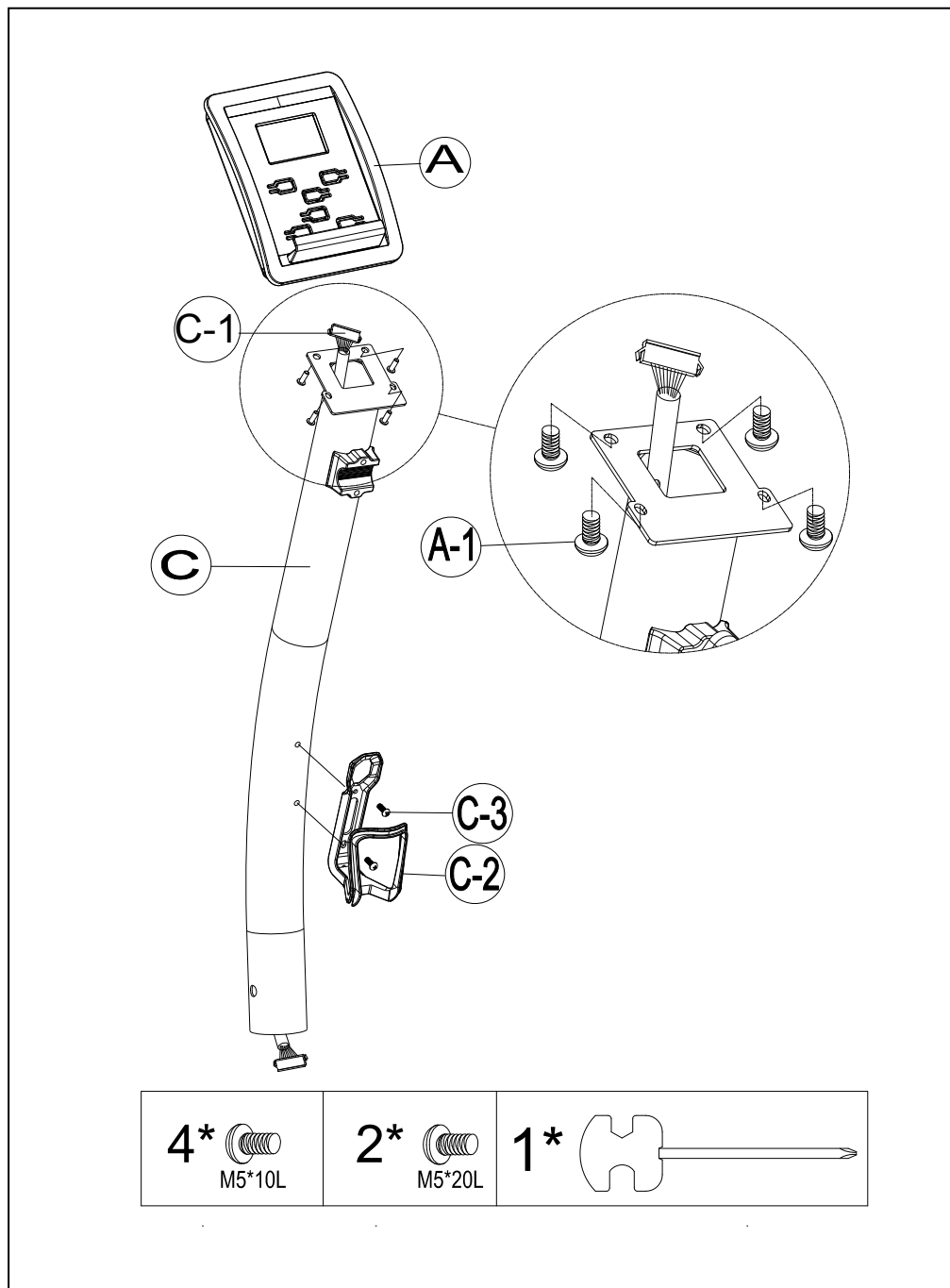
1. Fjern M8*16L-unbrakoskruen (D-2) og skivene (D-3) fra hoveddrammen (D)
2. Hold styrepinnen (C) og kople den nedre datakabelen (D-1) til den øvre datakabelen (C-1).
3. Skyv styrepinnen (C) inn i hoveddrammen og fest den med fire sett M8*P1,25*16L-unbrakoskruer (D-2) og skiver (D-3)..

Merk: Ikke skru ett sett med M8*16L-unbrakoskruer og skiver for stramt om gangen. Det er bedre å stramme alle settene samtidig, siden det da er lettere å endre vinkler, noe som gjør monteringen enklere.



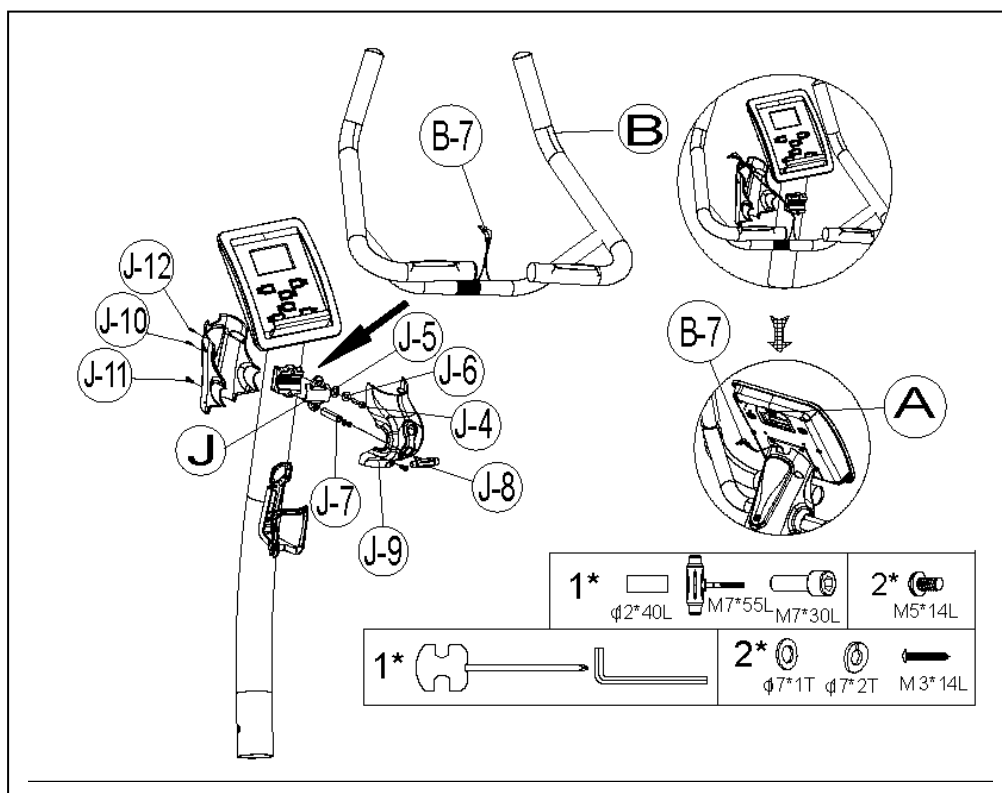
Trinn 5 –Montering datamaskin og flaskeholder

1. Koble datakablene (C-1) til datamaskinen (A). Koble deretter datamaskinen (A) til datamaskinbraketten med de medfølgende skruene (A-1).
2. Fjern først de forhåndsmonterte skruene (C-3) på styrepinnen, og monter deretter flaskeholderen (C-2) ved hjelp av skruen (C-3).



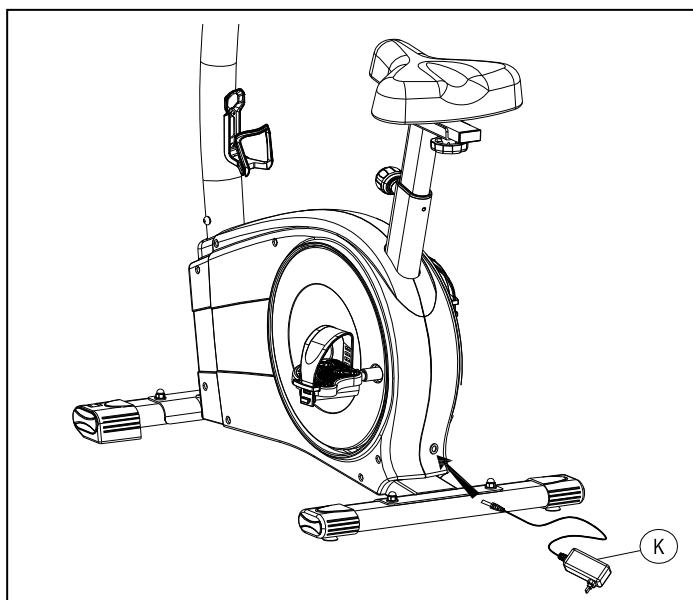
Trinn 6 - Montering av styre

1. Fest styret (B) til styrepinnen (C) ved hjelp av metalldekselet (J). Skru godt fast med en flat skive (J-5), en fjærskive (J-6) og en låseskrue (J-4).
2. Monter det bakre dekselet (J-11) på styrepinnen (C) ved hjelp av to M3x14L-skruer (C-12) og en M5xP0,8x14L-skrue (J-10).
3. Monter det fremre dekselet (J-9) til styrepinnen (C) ved hjelp av M5x14L-skrue (J-10), styrets T-spak (J-8) ved hjelp av et sett flate skiver (J-5), fjærskive (J-6) og en muffe (J-7).
4. Kople til som håndpulsledningen (B-7) til datamaskinen (A).



Trinn 7-

Koble adapteren (K) til DC hullet (finnes på baksiden av kjedekasse).

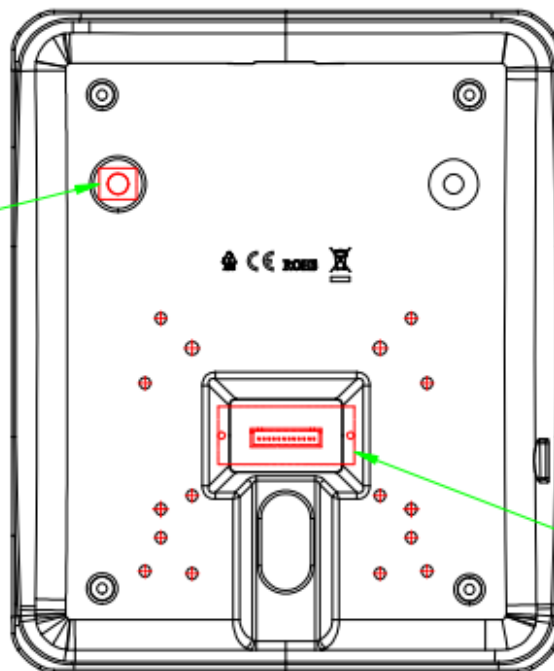


SM3728-67 BRUKSANVISNING

!!! Hvis du skal trene helt enkelt, er det ikke alltid nødvendig å velge et treningsprogram eller å stille inn TID, DISTANSE eller andre verdier manuelt. Du kan bare begynne å tråkke.

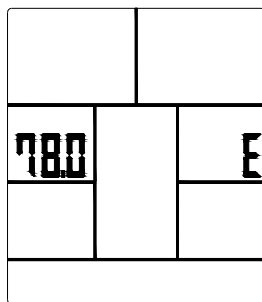


Handpulse socket



System plug connection socket

Når datamaskinen kobles til strøm, vil du høre et lydsignal, og alle funksjoner vises på LCD-skjermen i to sekunder. Deretter vises hjul diameter.



Hvis du ikke trykker på en knapp eller beveger pedalene i løpet av ca. 4 minutter, vil datamaskinen gå over til strømsparingsmodus.

SKJERM OG KNAPPEFUNKSJONER:

Treningsverdi	Visningsområde	Beskrivelse/innstillingsområde
RPM	0~999	– Omdreininger per minutt
TIME	0.0 ~ 99:99min.	– Brukerens treningstid vises – Innstillingsområde 0:00~99:00.
SPEED	0~99.9km	– Brukerens treningshastighet.
DISTANCE	0~99.99m	– Brukerens treningsdistanse. – Innstillingsområde 0.00~99.90 km
CALORIES	0 ~ 9999 Cal.	– Forbrente kalorier under treningen. – Innstillingsområde 0~9990
WATT	0~999	– Strømforbruk under trening. – Innstillingsområde 10~350
PULSE	30-240 BPM (slag per minutt)	– Brukerens puls. – Innstillingsområde 0–30~240 Bpm.

KNAPP	FUNKSJON
OPP	– Øke motstandsnivå – Velge funksjon
NED	– Redusere motstandsnivå – Velge funksjon
MODE (modus)	– Bekrefte innstilling eller valg.
Reset	– Hold knappen inne i to sekunder for å starte datamaskinen på nytt. – Tilbakestille alle verdier til null. – Gå tilbake til hovedmenyen når treningen er fullført.
Start/Stop	– Start eller stopp treningen.
Recovery	– Registrere brukerens puls under restitusjon.

Lydsignaler

Alle innstillingene som er gjort på datamaskinen, bekreftes med et lydsignal:

1 kort pip = innstillingen er bekreftet

2 korte pip = det er umulig å foreta innstillinger

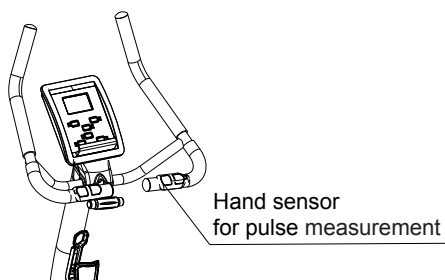
Treningsdata

Datamaskinen beregner og viser alle verdier automatisk i henhold til brukerens treningsstatus

(se tabell).

Merk:

* Hvis det bare vises «P» istedenfor pulsverdi, kan ikke pulsen måles. Hold begge hender på håndtaket slik at datamaskinen kan registrere pulsen din.



* Profilen som vises i midtfeltet, avhenger av treningstypen som er stilt inn.

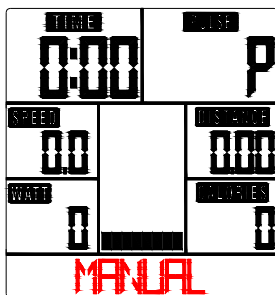
Datamaskinen har flere måter å variere treningsøkten på for å gjøre den mer motiverende.

Følgende treningsprogrammer er tilgjengelige:

- Manuell trening (trening uten programmer)
- Trening med programmer (det finnes 12 forhåndsinnstilte programmer, P01~P12)
- Trening med pulsprogram (H.R.C)
- Trening med brukerprogram (still inn din egen profil)
- Trening med wattprogram (strømforbruk)

Begynne treningen umiddelbart (MANUAL)

MANUAL blinker med 1 Hz. Trykk på OPP eller NED for å velge MANUAL. Bekreft ved å trykke på ENTER. Hvis du allerede har valgt et program eller startet treningen, kan du trykke på RESET for å gå tilbake til oppstartsvisningen.



- Trykk på START/STOP-knappen for å starte treningen umiddelbart uten å foreta flere innstillinger.
- Trykk på OPP og NED for å stille inn personlige innstillinger. Trykk på MODE for å bekrefte. Følgende felt blinker vekselvis:
 - . Motstandsnivå (1~16)
 - . TIME
 - . DISTANCE
 - . CALORIES
 - . PULSE

Bruk knappene OPP og NED for å stille inn verdier. Bekreft valget ved å trykke på MODE.

Trykk på START/STOP for å begynne treningen.

Så snart en av verdiene du har angitt når det forhåndsinnstilte målet, kommer det et lydsignal fra datamaskinen før den stopper.

- Du kan justere motstandsnivået ved å trykke på knappene OPP og NED. Nivået du har angitt, vises i profilen (standardverdien er nivå 1).
- Trykk på START/STOP for å avslutte treningen. Alle treningsverdier beholdes.
- Trykk på RESET for å gå tilbake til menyen for valg av trening.

Velge et treningsprogram (PROGRAM)

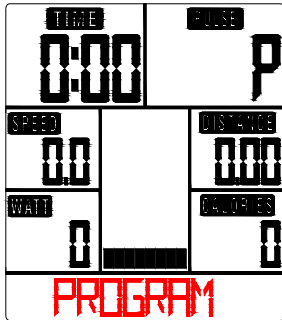
– Trykk på knappene OPP og NED for å bla gjennom MANUAL→PROGRAM →USER PROGRAM→HRC→WATT.

– Velg PROGRAM, og trykk på MODE for å bekrefte. Programmene er forhåndsinnstilt med 12 profiler. Trykk på knappene OPP og NED for å velge en av de 12 forhåndsinnstilte profilene. Still inn ønsket verdi for økten, og bekreft ved å trykke på MODE:

. Motstands nivå (1~16)

. TIME

– Trykk på START/STOP for å begynne treningen.



– Du kan justere motstands nivået ved å trykke på knappene OPP og NED. Nivået du har angitt, vises i profilen (standardverdien er nivå 1).

– Programintensitet:

Intervallprogrammer P2 - P3 - P7 - P12

Programmer med økende motstands nivåer P6 - P9 - P11

Programmer med økende og synkende motstands nivå P1–P4–P5–P8–P10

De lagrede treningsprogrammene er utformet spesielt for å forbedre den aerobe kondisjonen.

. Som nybegynner bør du starte sakte med disse programmene, og bruke lav motstand.

. Du bør kun gå videre til intervallprogrammer etter at du har trent flere ganger.

– Trykk på START/STOP for å avslutte treningen. Alle treningsverdier beholdes.

– Trykk på RESET for å gå tilbake til menyen for valg av trening.

Brukerdefinert profil (USER PROGRAM)

Her kan du lage din egen profil med streker akkurat som i de forhåndsinnstilte programprofilene.

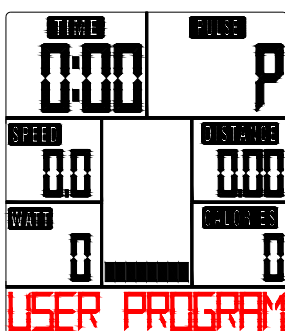
– Trykk på OPP og NED for å velge USER PROGRAM. Trykk på MODE for å bekrefte. Den første streken vises.

– Trykk UP og DOWN for å stille inn motstands nivået, og bekreft med MODE-knappen. Den neste streken vises.

– Fortsett til du har stilt inn 20 streker. Det maksimale motstands nivået er 16. Trykk på ENTER for å fullføre eller avslutte innstillingen.

– Still inn ønsket tid for økten (TIME) ved hjelp av knappene OPP og NED. Trykk på MODE for å bekrefte.

– Trykk på START/STOP for å begynne treningen.



– Mens programprofilen brukes, kan du trykke på MODE for å fullføre eller holde den inne i to sekunder for å avslutte innstillingen.

– Du kan justere motstands nivået ved å trykke på knappene OPP og NED. Nivået du har angitt, vises i profilen

(standardverdien er nivå 1).

- Så snart en av verdiene du har angitt når det forhåndsinnstilte målet, kommer det et lydsignal fra datamaskinen før den stopper.
- Trykk på START/STOP for å avslutte treningen. Alle treningsverdier beholdes.
- Trykk på RESET for å gå tilbake til menyen for valg av trening.

Stille inn pulsprogram (H.R.C.)

I dette programmet reagerer datamaskinen på pulsen din, som måles i håndtaket.

Med dette programmet får du effektiv og trygg trening innenfor ønsket pulssone.

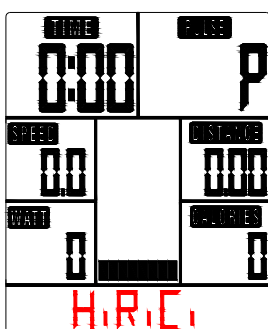
I tillegg viser enkel grafikk deg om du bør øke eller redusere belastningen. Du kan velge mellom:

HRC55 Her trener du for å oppnå 55 % effektivitet, ideell for nybegynnere og for høyere forbrenning.

HRC75 Dette området på 75 % av makspuls passer for erfarne brukere og idrettsutøvere.

HRC90 Dette anaerobe området på 90 % av makspuls er kun egnet for konkurranseutøvere og sprintere.

TAG Datamaskinen bruker alderen din til å beregne en målpuls, som du kan endre hvis du vil. Du må aldri velge en målpuls som er høyere enn den aldersbestemte makspulsen din.

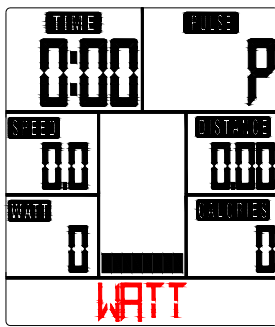


- Trykk på OPP og NED for å velge H.R.C. og trykk deretter på MODE. Velg HRC55-->HRC75 -->HRC90-> TARGET. Med HRC55, HRC75 og HRC90 beregnes pulsen automatisk av datamaskinen.
- Med TARGET-programmet vises den forhåndsinnstilte verdien 100. Trykk på knappene OPP og NED for å velge en verdi i området 30~240. Bekreft ved å trykke på MODE. Programmet er lagret.
- Still inn ønsket tid for økten (TIME) ved hjelp av knappene OPP og NED. Trykk på MODE for å bekrefte.
- Trykk på START/STOP for å begynne treningen.
- For dette programmet må du bruke brystbeltet slik at datamaskinen kan oppdage og vise pulsen.
- Programsekvens:
Datamaskinen stiller automatisk inn motstanden slik at treningen foregår innenfor målpulsområdet.
- Hvis du trenger og pulsen blir lavere enn innstilt, vil motstanden automatisk økes med ett stressnivå hvert 30. sekund.
- Hvis du trenger og pulsen blir høyere enn innstilt, vil motstanden automatisk reduseres med ett stressnivå hvert 15. sekund. Hvis du allerede er på laveste nivå «1» og pulsen fortsatt er høyere enn den innstilte verdien, vil du høre et lydsignal etter 30 sekunder, og datamaskinprogrammet avsluttes automatisk.

Trening med WATT-program

I dette programmet vil strømforbruket vises. Den innstilte verdien 120 blinker på skjermen.

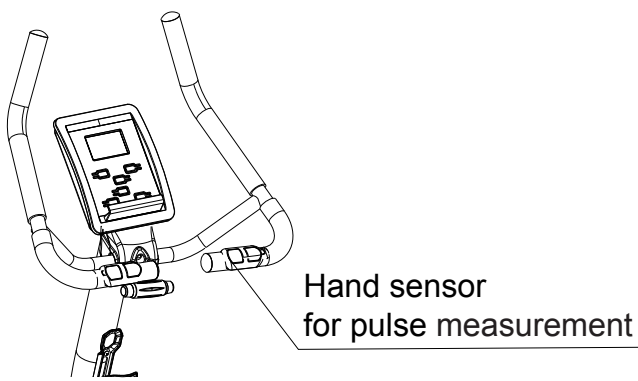
- Trykk på knappene OPP og NED for å stille inn ønsket verdi mellom 10 og 350.
- Trykk på START/STOP for å begynne treningen.



- Trykk på START/STOP for å avslutte treningen. Alle treningsverdier beholdes.
- Trykk på RESET for å gå tilbake til menyen for valg av trening.

Slik måler du pulsen med sensorene på håndtakene

Sensoren er ikke noe medisinsk utstyr, men heller et treningsredskap for omtrentlig måling av pulsen og for visning av pulsen under trening på mosjonssykkelen.



Du kan måle pulsen med tohåndssensoren på håndtaket.

>> Plasserer begge hendene på sensorene på håndtaket mens du trener, og vent et øyeblikk til pulsen vises.

Det anbefales å avslutte en intensiv treningsøkt med en restitusjonsfase. I denne fasen skal du slappe av og bevege deg uten motstand til du har nådd normalpuls igjen.

- Trykk på RECOVERY, og hold håndtakene igjen. Nå vises bare TIME. Den telles ned fra 60 sekunder til 0. Ingen andre funksjoner er tilgjengelige.
- Når restitusjonsfasen på 60 sekunder er over, vil det vises en evaluering av den oppnådde pulsen.

1.0	OUTSTANDING
1.0 < F < 2.0	EXCELLENT
2.0 < F < 2.9	GOOD
3.0 < F < 3.9	FAIR
4.0 < F < 5.9	BELOW AVERAGE
6.0	POOR

- Hvis pulsen fortsatt er veldig høy etter 60 sekunder (F mellom 4 og 6), kan du starte restitusjonsprogrammet på nytt for å redusere pulsen ytterligere.

Feilsøking:

- E-2: Motorens åretak er over normalområdet. Sett inn adapteren på nytt. Slå på konsollen på nytt. Motoren vil gå tilbake til det vanlige området.
- E-7 : Undersøk om kablene er frakoblet eller skadet.

OBS! Alle lagrede data går tapt når strømmen (adapteren) kobles fra maskinen.

