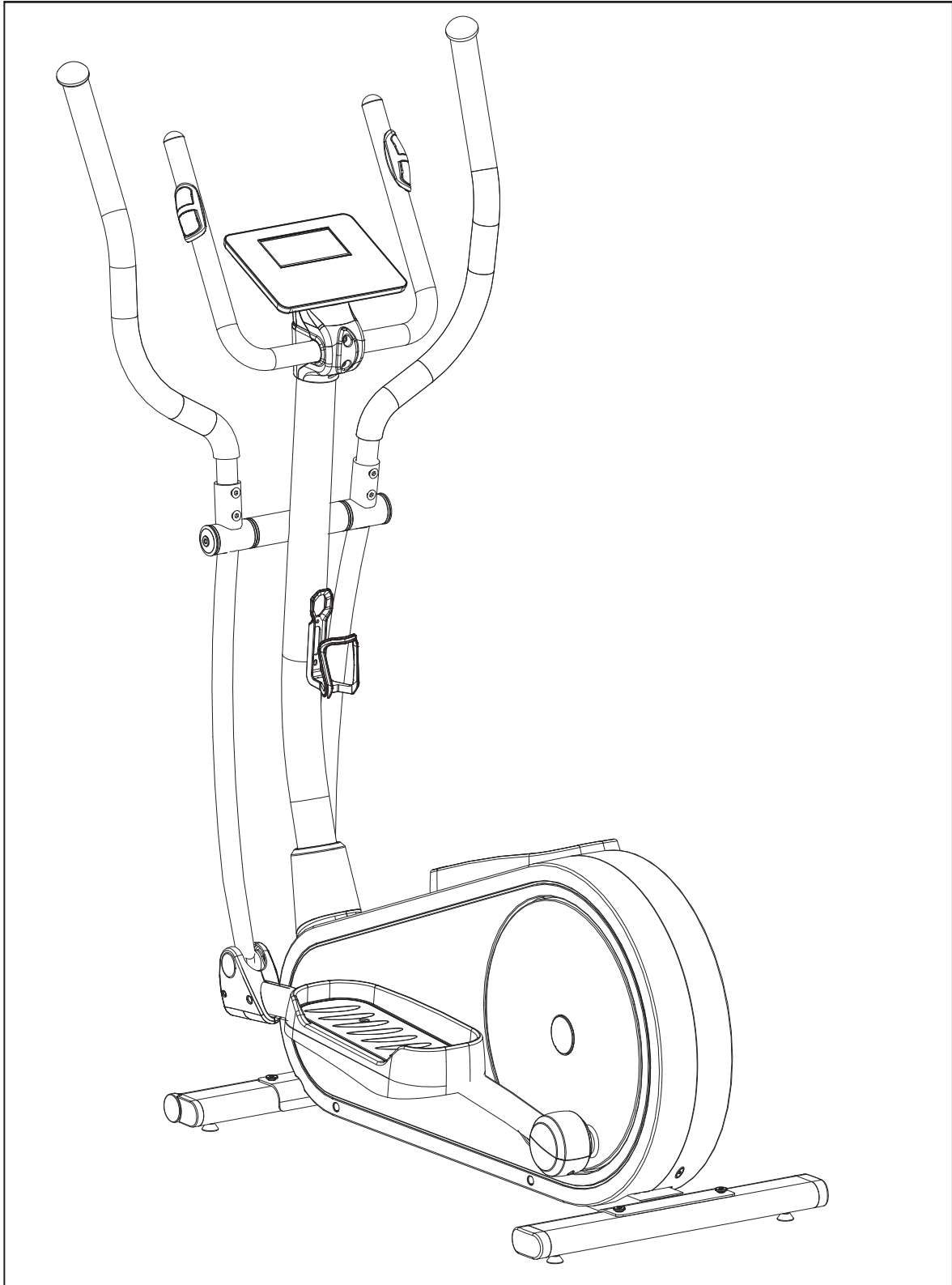
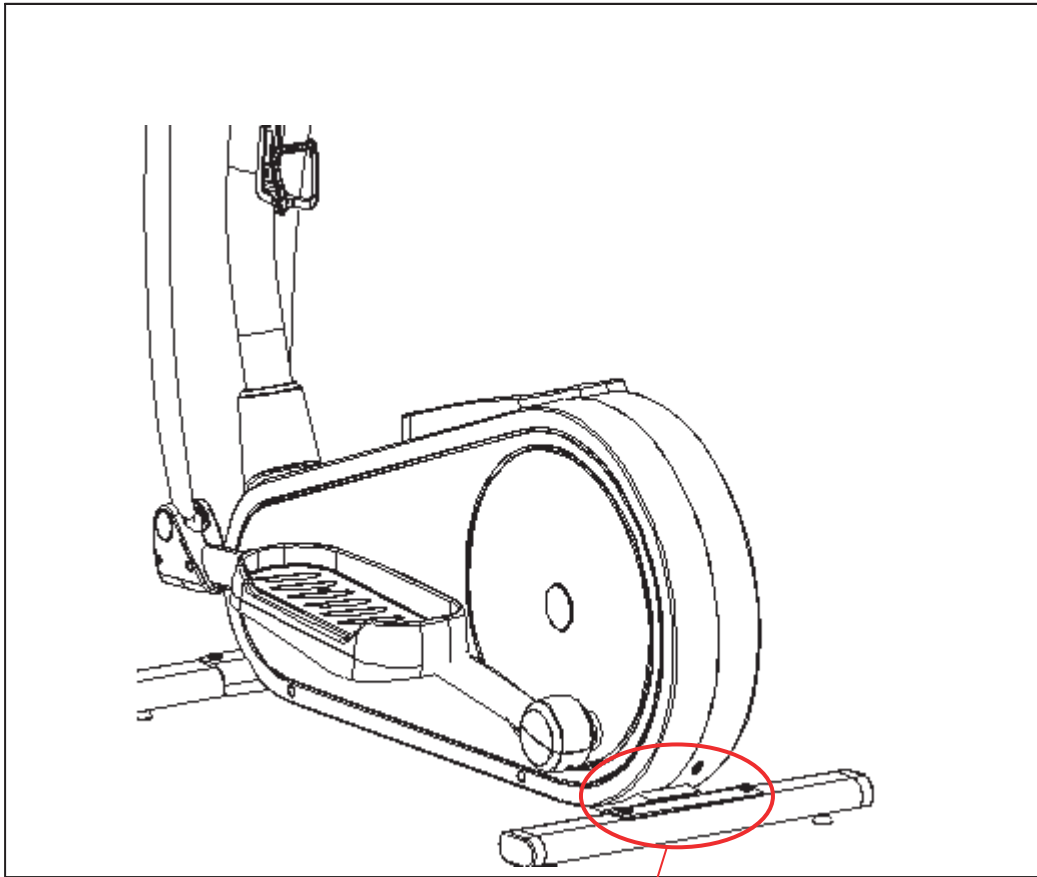


Casall INFINITY 1.1X CROSSTRAINER 93007

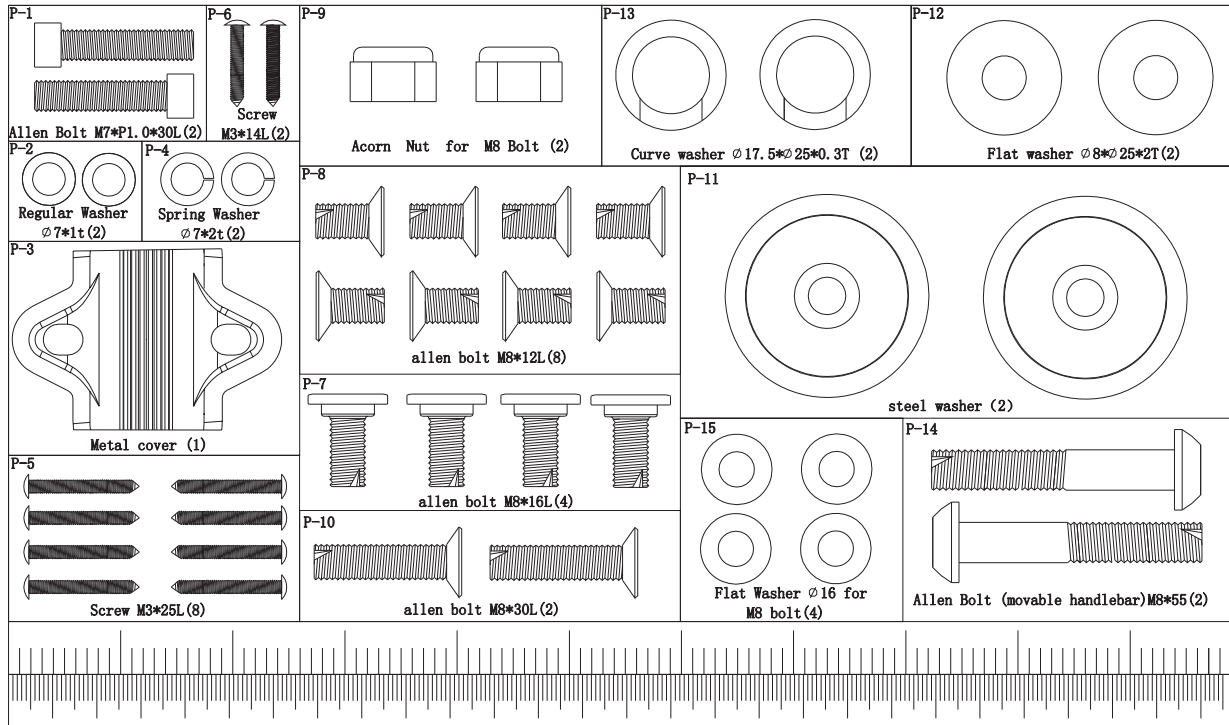


HUOM: tallenna laitteen sarjanumero alla olevan laatikkoon mahdollisia huoltoyhteydenottoja varten.



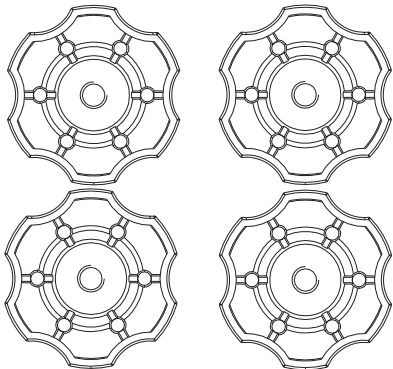
Tallenna laitteen sarjanumero tähän:

INFINITY 1.1X



INFINITY 1.1X

P-16



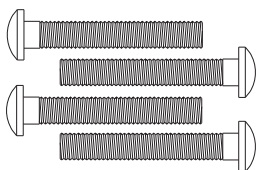
Knob (foot pedal) M6*P1.0 (4)

P-18



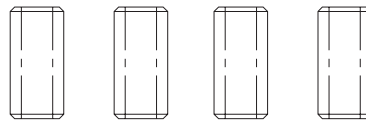
Spring Washer for handlebar bolt $\varnothing 6$ (black) (4)

P-17

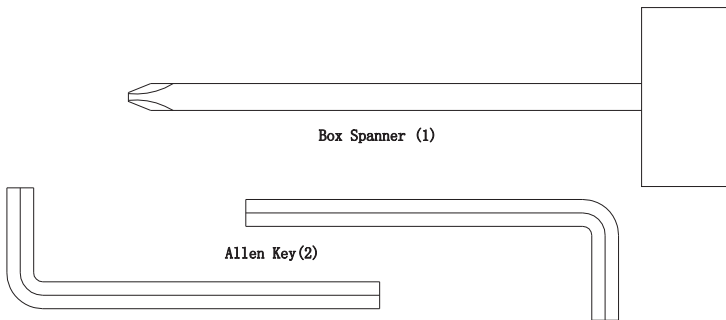


Carrage bolt M6*P1.0*40L (black) (4)

P-19

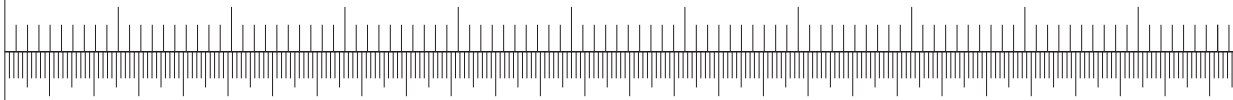


Pivot Tube (4)

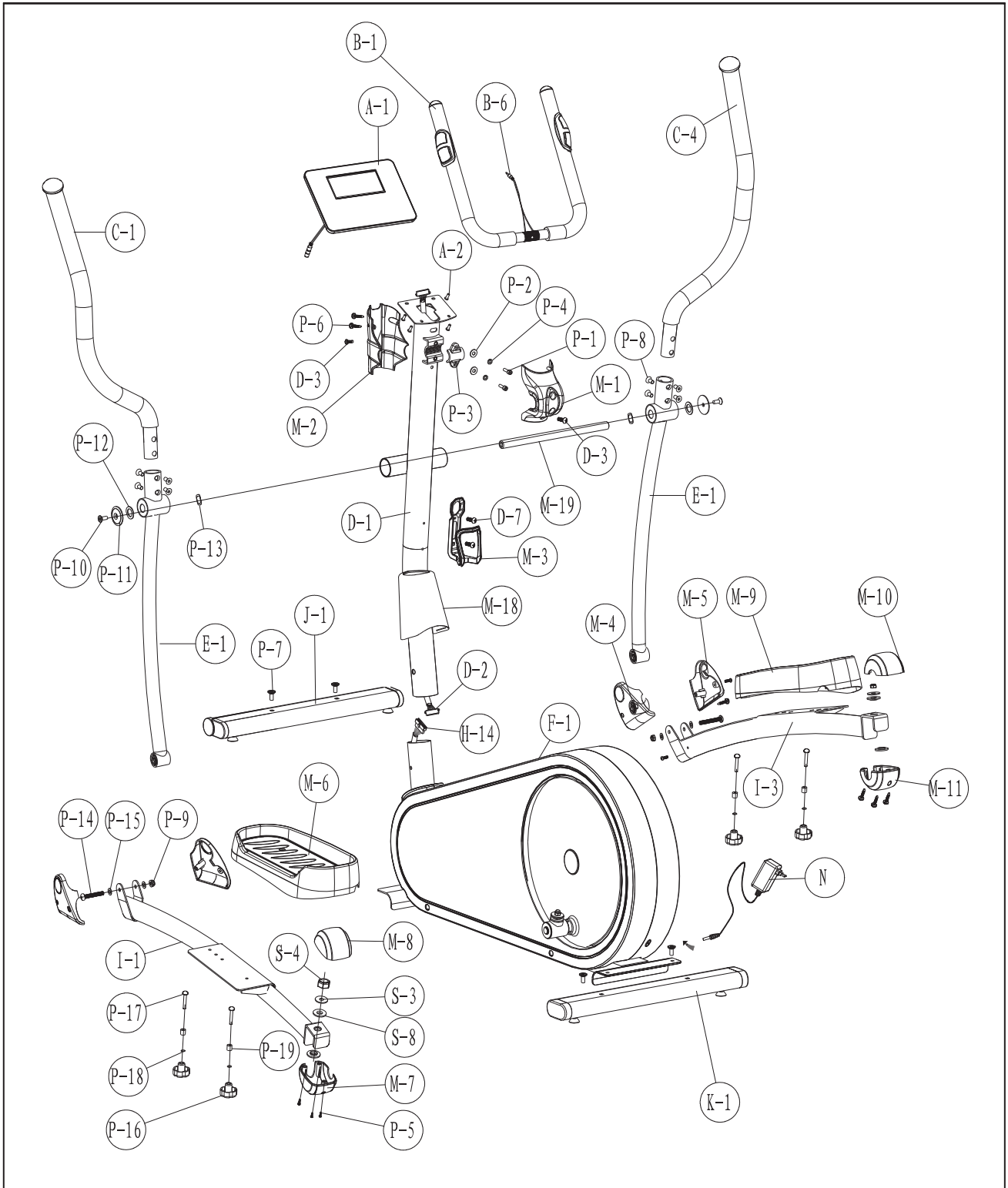


Box Spanner (1)

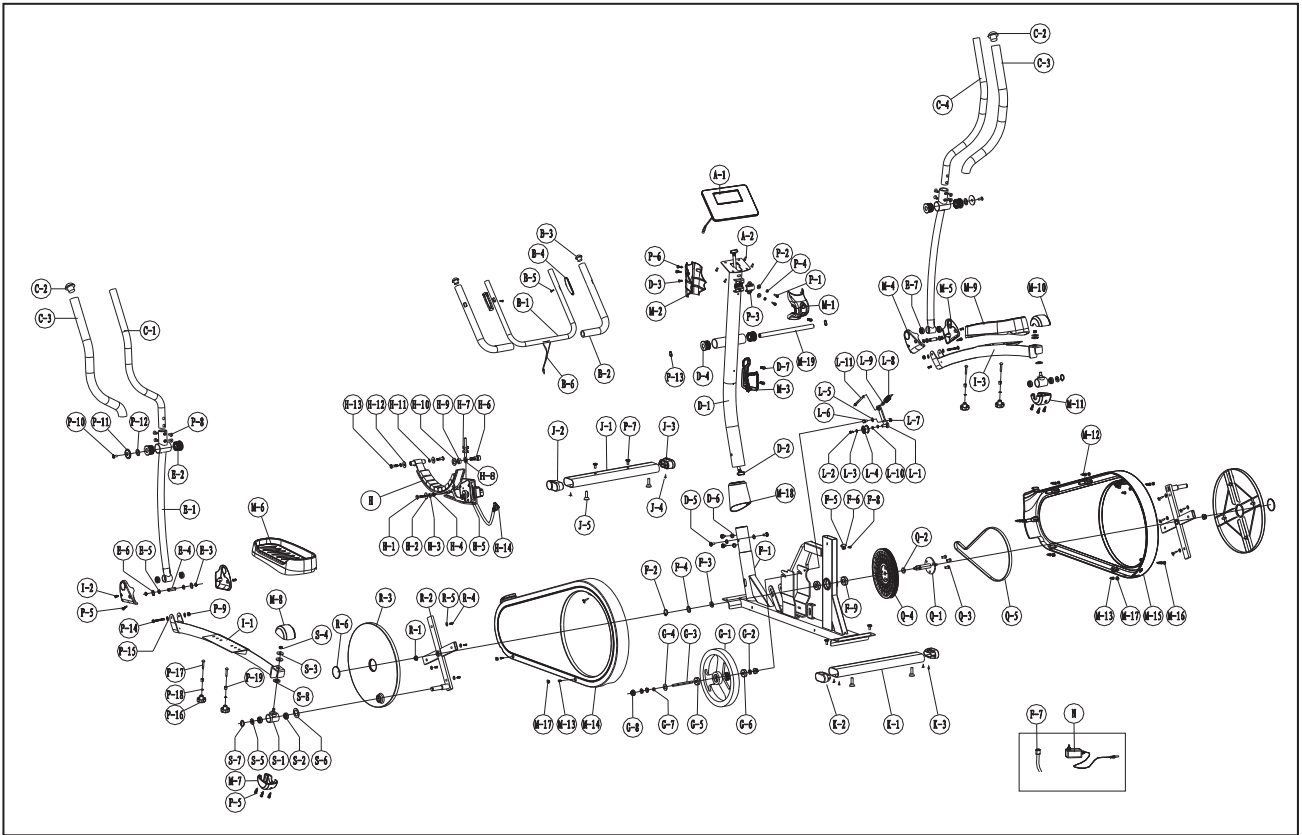
Allen Key (2)



Kokoonpanokaavio



RÄJÄYTYSKUVA



OSALUETTELO

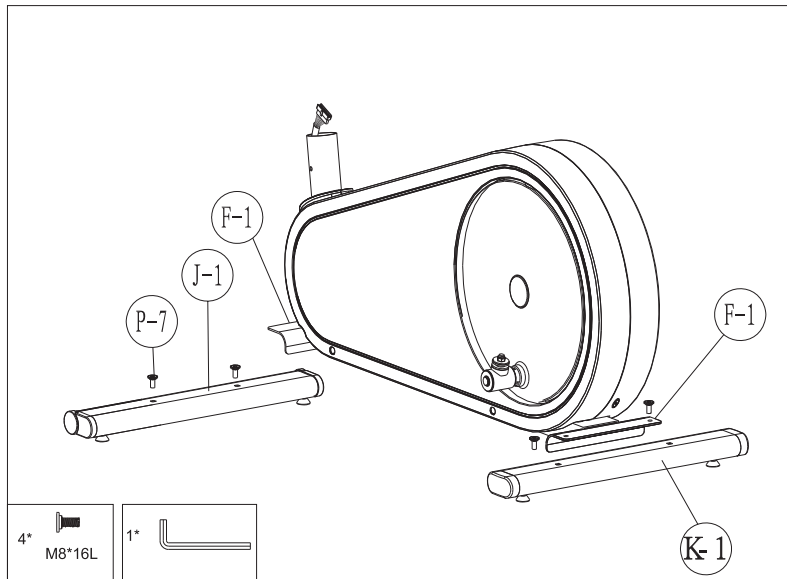
Nro	Osa	Tiedot	Määrä
A , A-1	Tietokone & tietokoneen ruuvi		1 sarja
B-1	Etummainen ohjaustanko		1 kpl
B-2	Etummaisen ohjaustangon vaahtokumikahva		2 kpl
B-3	Vaahtokumikahvan tulppa	φ7/8"	2 kpl
B-4	Sykemittari	WP1007-33B	1 sarja
B-5	Ruuvi	M3x20L	2 kpl
B-6	Sykemittarin johto		1 kpl
C-1	Ylempi ohjaustanko (vasen)		1 sarja
C-2	Ylemmän ohjaustangon tulppa (oikea & vasen)	φ1 1/4"	2 kpl
C-3	Ylemmän ohjaustangon vaahtokumikahva		2 kpl
C-4	Ylempi ohjaustanko (oikea)		1 kpl
D-1	Ohjaustangon putki		1 kpl
D-2	Ylempi tietokonekaapeli		1 kpl
D-3	Tietokoneen suojuksen ruuvi	M5x14L	2 kpl
D-4	Holkki		2 kpl
D-5	Kuusiokolopultti	M8x16	4 kpl
D-6	Litteä aluslevy	φ12xφ19x1t	4 kpl
D-7	Pullotelineen ruuvi	M5x20L	4 kpl
E-1~E7	Ensimmäinen alempi ohjaustanko (oikea & vasen)		1 sarja
F-1	Päärunko		1 sarja
F-2	C-rengas	φ12	1 kpl
F-3	Aaltoaluslevy	φ20xφ30x0.3t	1 kpl
F-4	Litteä aluslevy	φ20.3xφ30x1t	1 kpl
F-5	Anturirasia		1 kpl
F-6	Anturin pidin		1 kpl
F-7	Virtakaapeli		1 kpl
F-8	Ruuvi	M4x10L	1 kpl
F-9	Laakeri	6004RS	2 kpl
G1~G-8	Vauhtipyöräsarja		1 sarja
H	Magneettisarja & vaihteisto		1 sarja
I-1	Poljininputki (vasen)		1 kpl
I-2	Ruuvi	M5x14L	4 kpl
I-3	Poljininputki (oikea)		1 kpl
J-1~J-3	Etuvakaajasarja		1 sarja
K-1~K-3	Takavakaajasarja		1 sarja

L-1~L-11	Välipyöräsarja		1 sarja
M-1	Tietokoneen etusuojaus		1 kpl
M-2	Tietokoneen takasuojaus		1 kpl
M-3	Pulloteline		1 kpl
M-4	Poljininputken etusuojaus (vasen)		2 kpl
M-5	Poljininputken etusuojaus (oikea)		2 kpl
M-6	Poljin (vasen)		1 kpl
M-7,M8	Poljininputken vasen takasuojaus (ylä/ala)		1 sarja
M-9	Poljin (oikea)		1 kpl
M-10,M-11	Poljininputken oikea takasuojaus (ylä/ala)		1 sarja
M-12	Ketjunsuojauksen ruuvi	M4x50L	5 kpl
M-13	Ketjunsuojauksen ruuvi	M5x16L	6 kpl
M-14	Vasen ketjunsuojaus		1 kpl
M-15	Oikea ketjunsuojaus		1 kpl
M-16	Ketjunsuojauksen ruuvinreikien tulppa	Soikea	5 kpl
M-17	Ketjunsuojauksen ruuvinreikien tulppa	Pyöreä	4 kpl
M-18	Ohjaustangon putken suojuus		1 kpl
M-19	Ensimmäisen alemman ohjaustangon akseli		1 kpl
N	Sovitin		1 kpl
P-1~P-19	Pultti- ja mutteripaketti		1 sarja
Q-1	Akseli		1 kpl
Q-2	Holkki	φ20.5xφ25x7.5mmL	1 kpl
Q-3	Kuusioruuvit	M8xP1.25x12Lx5t	3 kpl
Q-4	Iso vetopyörä		1 kpl
Q-5	Hihna	J6 1168m/m	1 kpl
R-1	Mutteri	M10xP1.25x10T	2 kpl
R-2	Ristilevy		2 kpl
R-3	Pyöreä levy		2 kpl
R-4	Ruuvi	M4x14L	8 kpl
R-5	Litteä aluslevy	φ5xφ16x1t	9 kpl
R-6	Pyöreän levyn tulppa		2 kpl
S-1~S-8	Pyöritysmekanismi		2 sarjaa

ASENNUSVAIHEET

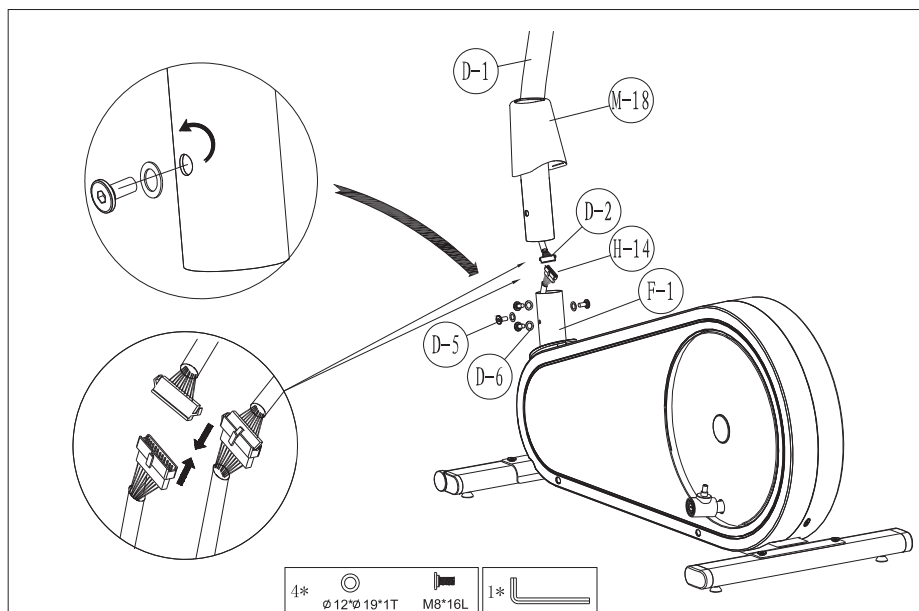
VAIHE 1

Kiinnitä etuvakaaja (J-1) päärunkoon (F-1) kahdella kuusiokolopultilla (P-7). Kiinnitä takavakaaja (K-1) päärunkoon (F-1) kahdella kuusiokolopultilla (P-7).



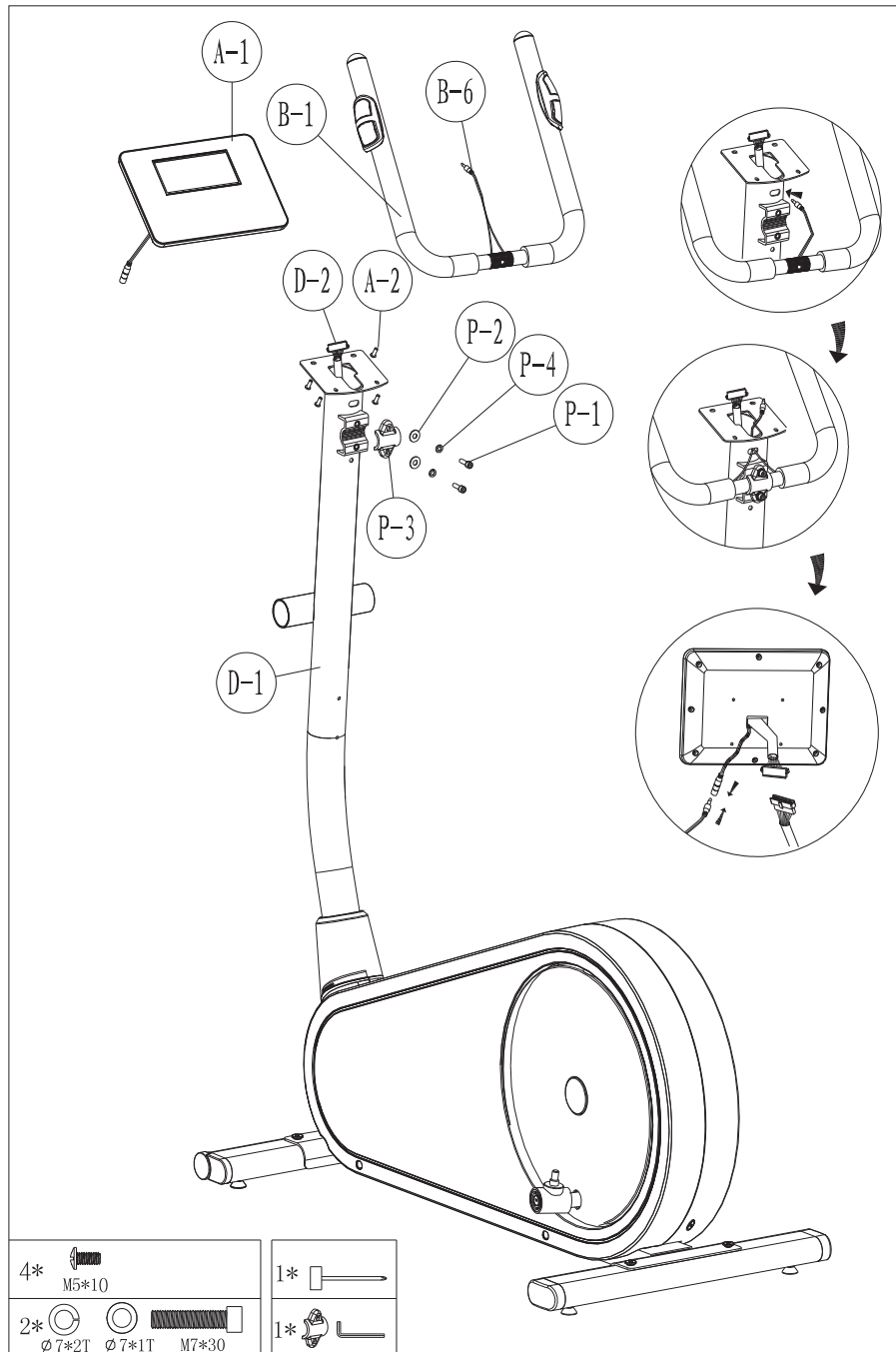
VAIHE 2

1. Irrota neljä M8x16-kuusiokolopulttia (D-5) ja litteä aluslevy (D-6)päärungosta (F-1)
2. Ota ohjaustangon putki (D-1) ja työnnä se ohjaustangon putken suojuksen (M-18) läpi.
3. Pidä kiinni ohjaustangon putkesta (D-1) ja liitä alempi tietokonekaapeli (H-14) ja ylempi tietokonekaapeli (D-2)
4. Työnnä ohjaustangon putki (D-1) päärunkoon ja kiinnitä se neljällä M8x16 kuusiokolopultilla (D-5) ja litteällä aluslevyllä (D-6)



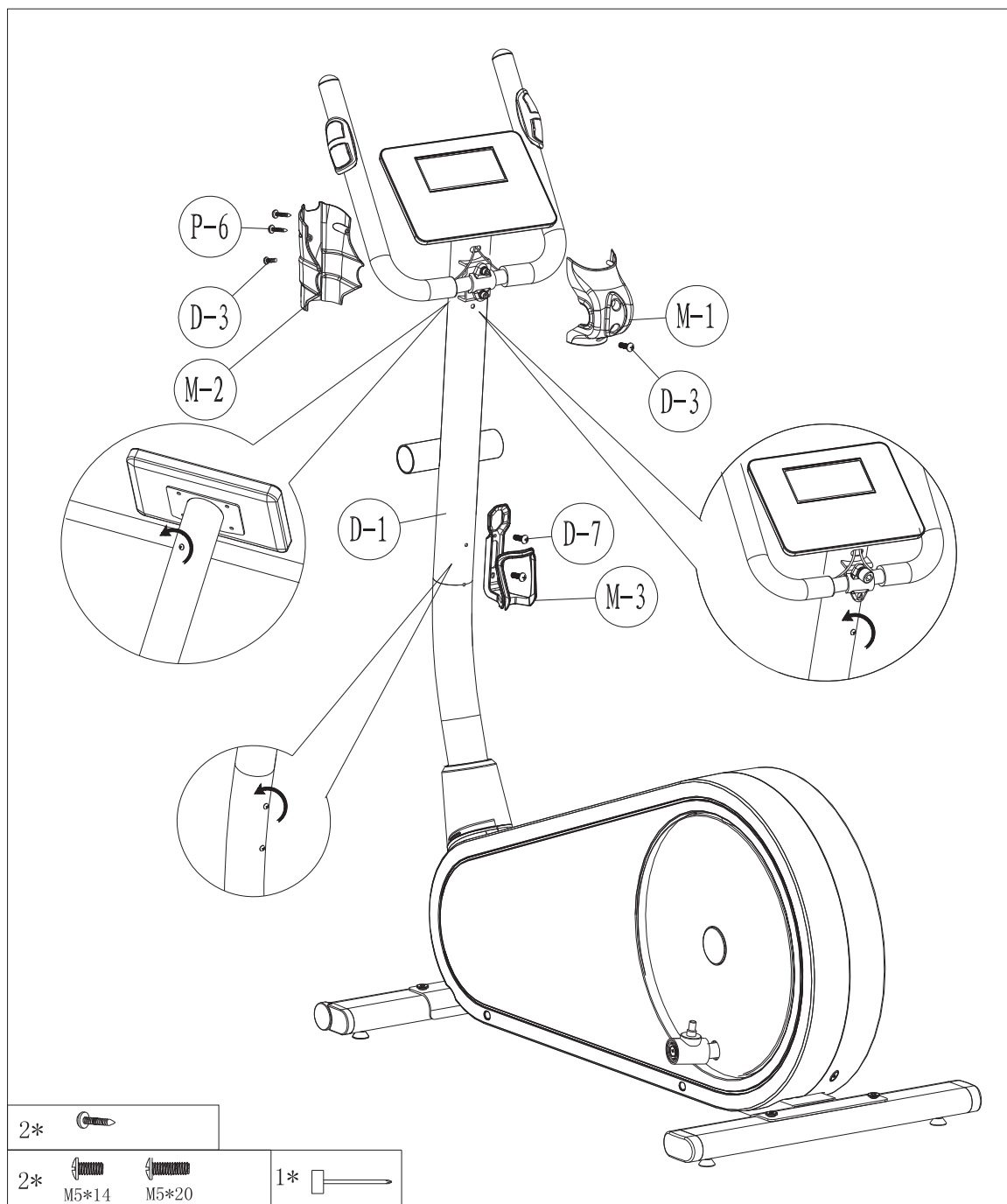
VAIHE 3

1. Kiinnitä etummainen ohjaustanko (B-1) ohjaustangon putkeen (D-1) kiinnityssuojuksella (P-3) ja kiinnitä sitten kahdella litteällä aluslevyllä (P-2), kahdella jousialuslevyllä (P-4), ja kahdella kiinnityspultilla (P-1).
2. Pujota sykemittarin johto (B-6) reiän läpi.
3. Liitä tietokonekaapelit (D-2) ja liitä sykemittarin johto (B-6) ja kiinnitä sitten tietokone(A-1) tietokoneen kannattimeen toimitetuilla ruuveilla (A-2).



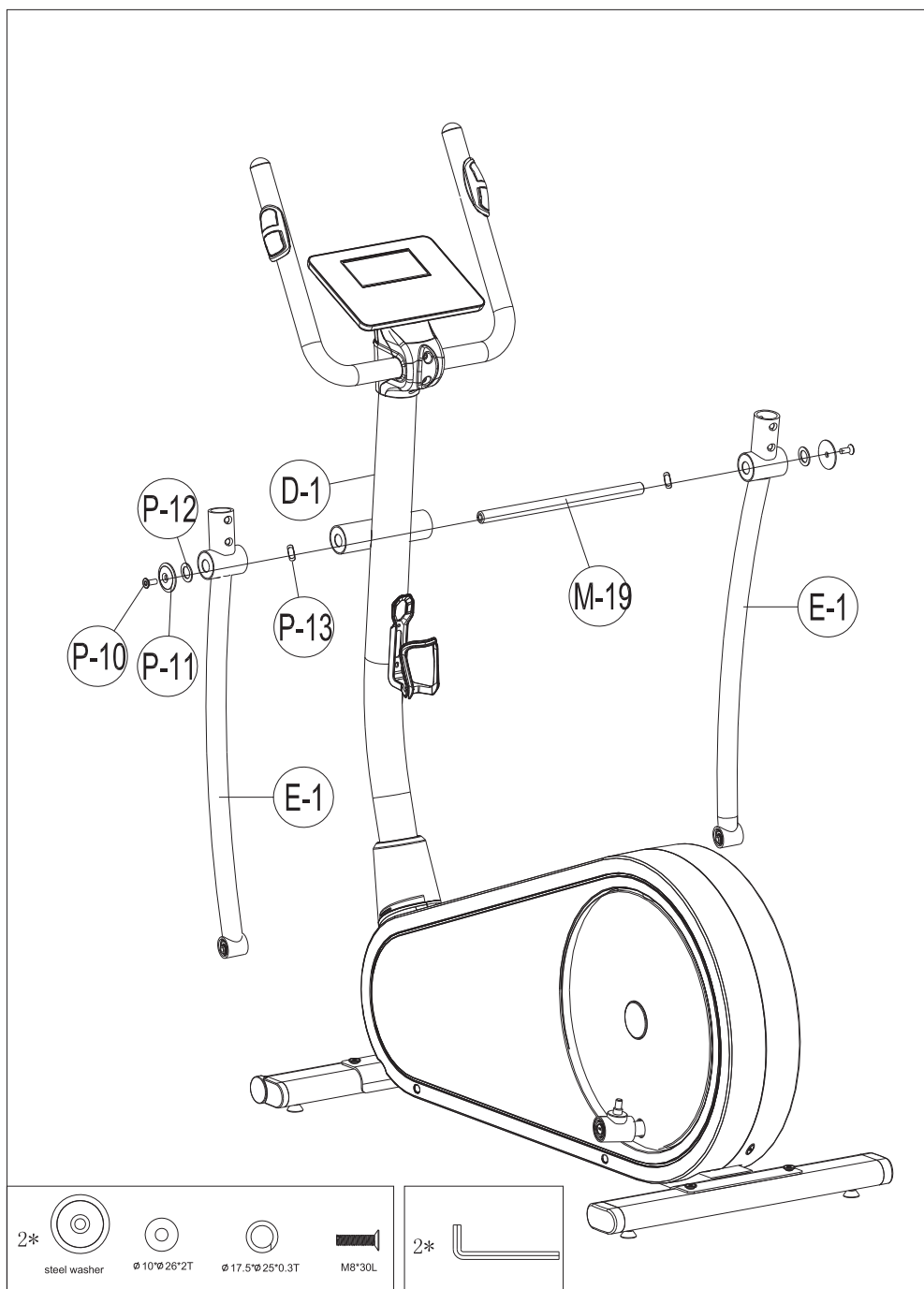
VAIHE 4

1. Irrota ensin ohjaustangon putkeen valmiiksi asennetut ruuvit (D-3).
2. Kiinnitä takasuojus (M-2) kahdella ruuvilla (P-6) ja yhdellä ruuvilla (D-3) .
3. Kiinnitä etusuojus (M-1) ruuveilla (D-3)
4. Irrota ohjaustangon putkeen valmiiksi asennetut ruuvit (D-7) ja asenna sitten pulloteline (M-3) ruuvilla (D-7).



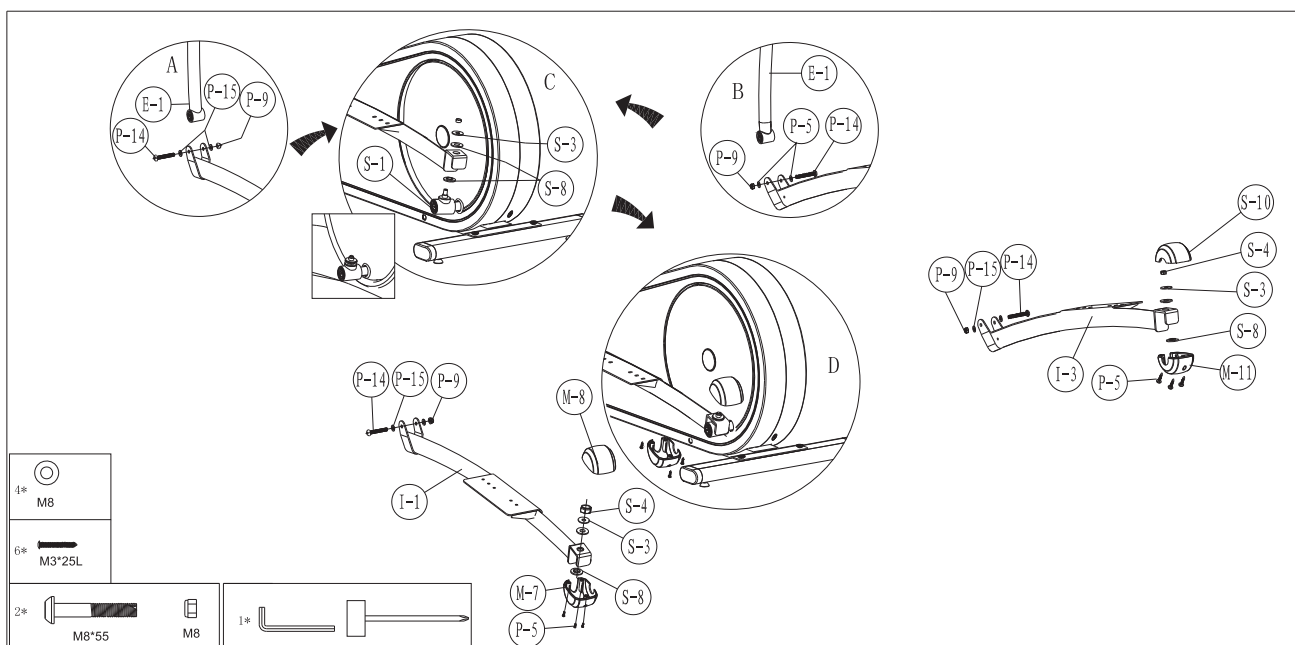
VAIHE 5 Kiinnitä kaksi alemmaa ohjaustankoa (E-1) ohjaustangon putkeen (D-1) akselilla (M-19), kahdella aaltoaluslevyllä (P-13), litteällä aluslevyllä (P-12), tiivisteellä (P-11) ja kuusiokoloruuvilla (P-10).

Huomata Käytä kahta hex keskeinen väline kiinnityspultti (P-10) yhtä aikaa molemmilta puolilta.



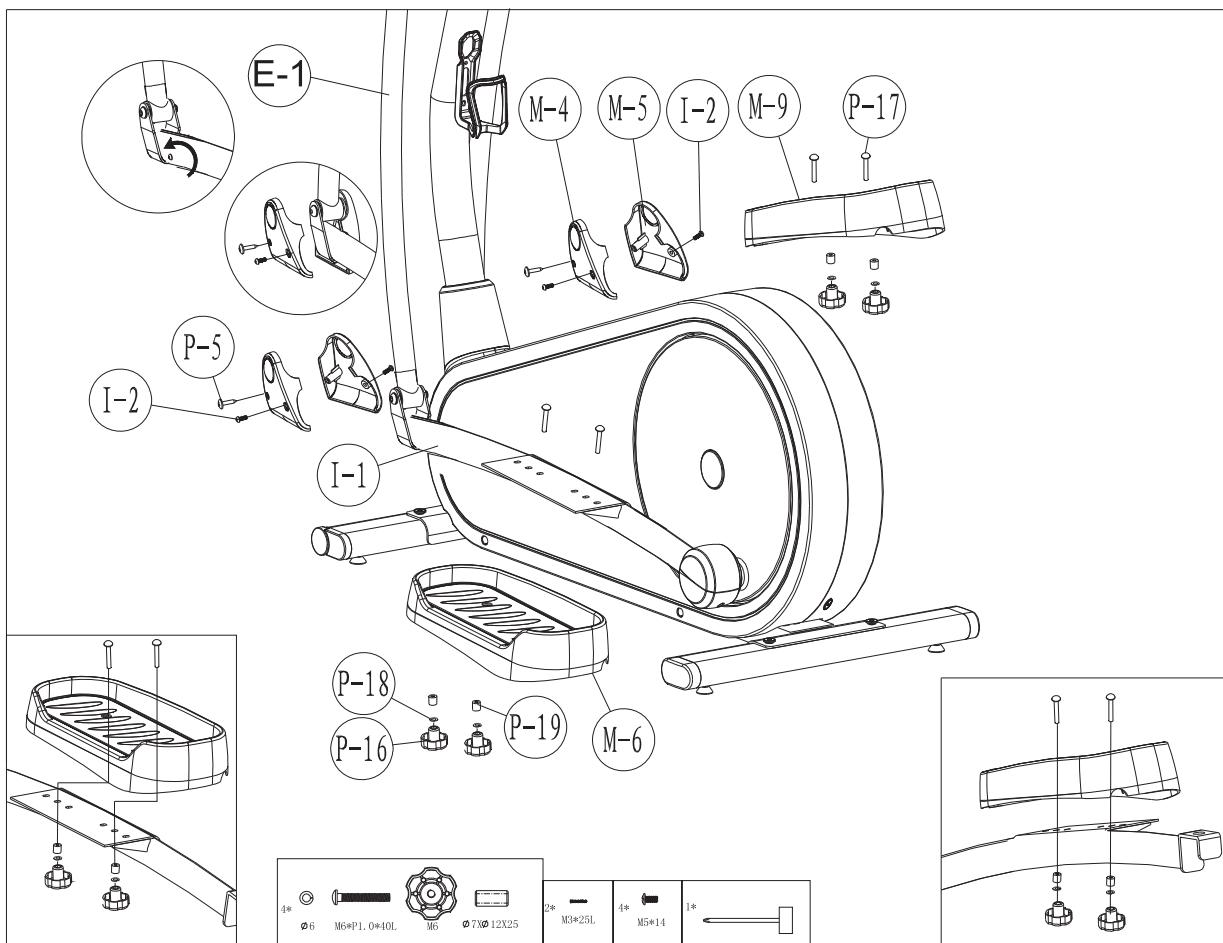
VAIHE 6

1. Kiinnitä vasen ja oikea alempi ohjaustanko (E-1 vasen/oikea) oikeaan ja vasempaan poljinputkeen (I-1 & I-3) kahdella kuusiokolopultilla (P-14), neljällä litteällä aluslevyllä (P-15) ja kahdella nailonmutterilla (P-9). --- **Kuva A**
2. Kiinnitä poljinputki (I-1 & I-3) pyöritysmekanismiin nailonmutterilla (S-4), litteillä aluslevyillä (S-3) ja muovialuslevyillä (S-8). --- **Kuva B**
3. Liitä oikea takasuojus (ylempi) (M-8) ja oikea takasuojus (alempi) (M-7) vasempaan poljinputkeen (I-1) ruuvilla (P-5). --- **Kuva C**
4. Liitä vasen takasuojus (ylempi) (M-10) ja vasen takasuojus (alempi) (M-11) oikeaan poljinputkeen (I-3) ruuvilla (P-5).

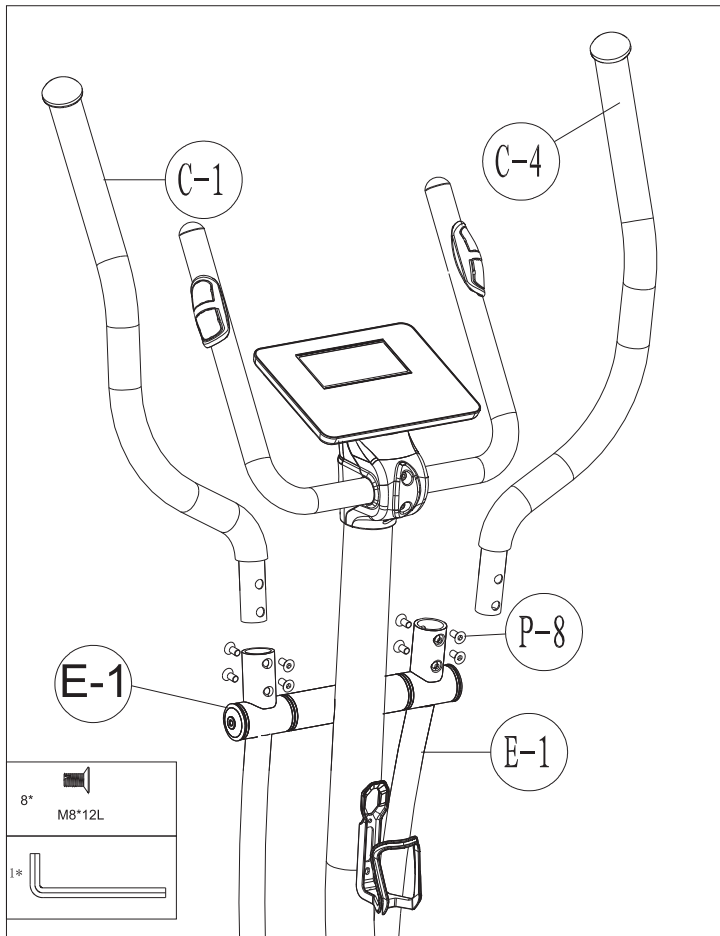


VAIHE 7

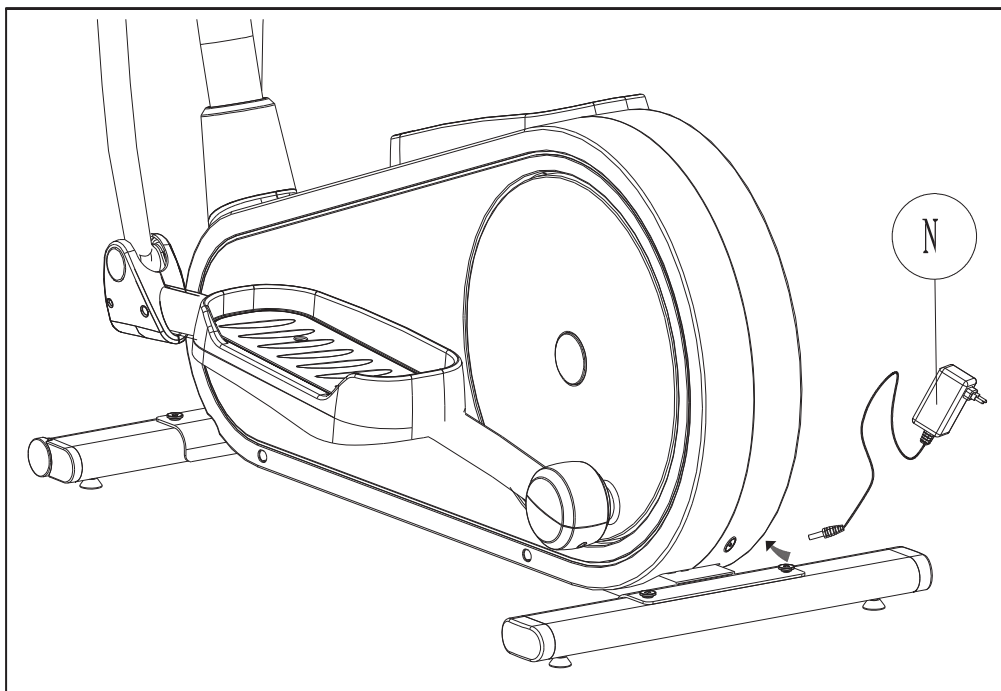
1. Irrota ensin poljinputkeen valmiiksi asennetut ruuvit (I-2).
2. Kiinnitä alempi ohjaustanko (E-1 oikea/vasen) vasempaan ja oikeaan poljinputkeen (I-1) ja sulje sitten suojus (M-4 & M-5) ruuveilla (P-5 & I-2).
3. Kiinnitä oikea poljin (M-9) poljinputkeen (I-3) kahdella nupilla (P-16), kahdella jousialuslevyllä (P-18), kahdella holkilla (P-19) ja kahdella lukkopultilla (P-17).
4. Kiinnitä vasen poljin (M-6) poljinputkeen (I-3) kahdella nupilla (P-16), kahdella jousialuslevyllä (P-18), kahdella holkilla (P-19) ja kahdella lukkopultilla (P-17).



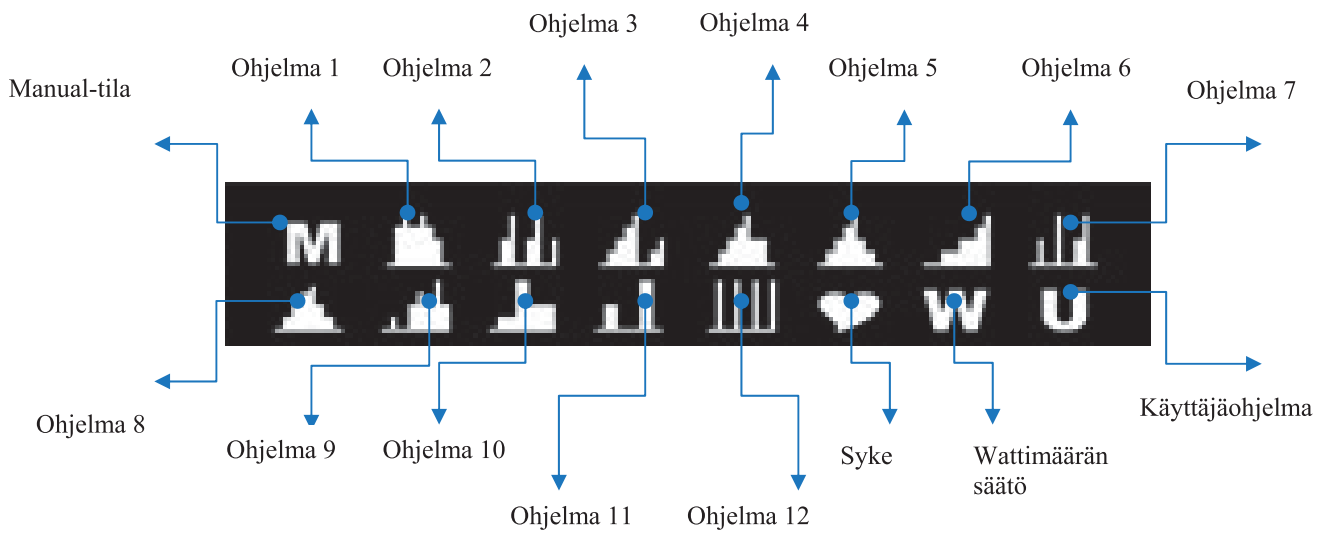
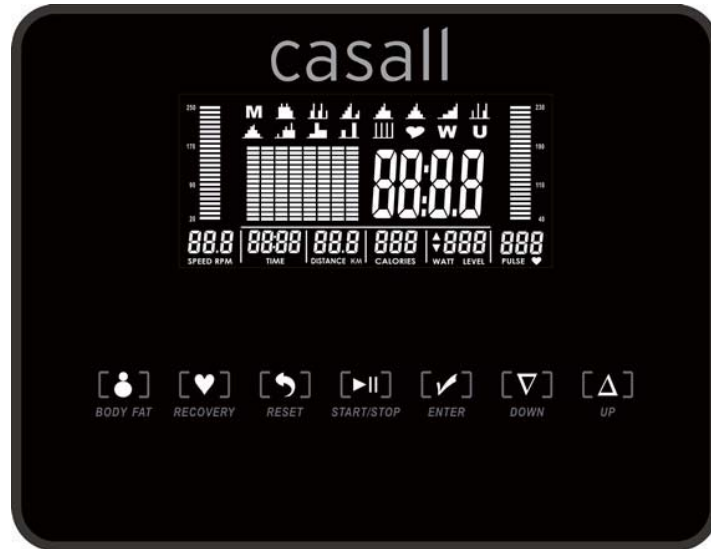
VAIHE 8 Työnnä ylemmän ohjaustangon putki (C-1,C-4) (oikea/vasen) alempaan ohjaustankoon (E-1) ja kiinnitä kahdeksalla kuusiokolopultilla (P-8)



VAIHE 9 Liitä adapteri/sovitin (N) DC reikään (sijaitsee suojakotelon takana).



KÄYTTÖOPAS CASALL INFINITY 1.1X CONSOLE



【TOIMINTOPAINIKKE】

UP	<ul style="list-style-type: none">• Lisää vastuksen voimakkuutta• Asetuksen valinta.
DOWN	<ul style="list-style-type: none">• Pienennä vastuksen voimakkuutta• Asetuksen valinta.
ENTER	<ul style="list-style-type: none">• Vahvista asetus tai valinta.
RESET	<ul style="list-style-type: none">• Käynnistä tietokone uudelleen ja aloita käyttäjäasetuksista painamalla 2 sekuntia.• Palaa päävalikkoon valmiin harjoitteluarvon tai pysäytystilan aikana.
START/STOP	<ul style="list-style-type: none">• Aloita tai lopeta harjoittelu.
RECOVERY	<ul style="list-style-type: none">• Mittaa palautussyke.
BODY FAT	<ul style="list-style-type: none">• Testaa kehon rasvaprosentti ja painoindeksi (BMI).

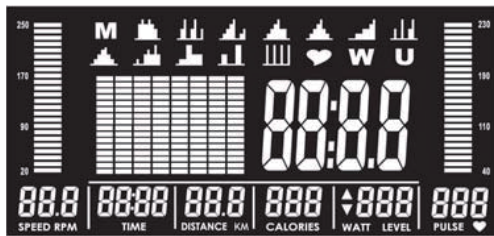
【NÄYTÖN TOIMINTO】

OSA	KUVAUS
TIME	Nykyinen harjoittelu-aika. Alue 0:00 ~ 99:59.
SPEED	Nykyinen harjoittelunopeus. Alue 0.0 ~ 99.9 km/h.
DISTANCE	Nykyinen harjoittelumatka. Alue 0.0 ~ 99.9 km.
CALORIES	Poltetut kalorit. . Näyttöalue 0 ~ 999 kaloria Asetusalue 0~990 kaloria. * Näytön kalorilaskin laskee ohjeellisen kalorinkulutuksen. Yksilöllisen kalorinkulutuksen laskemiseen, ota yhteys terveydenhoitajaan tai ravitsemusterapeuttiin.
PULSE	Sydämenlyöntiä minuutissa (bpm) harjoittelun aikana. Jos harjoittelussyke ylittää tavoitesykkeen, annetaan sykehälytys.
RPM	Vauhtipyörän kierroksia minuutissa. Alue 0 ~ 999. *Pyöränopeus voi vaihdella ylös ja alas harjoittelun intensiteetin muuttuessa.
WATTS	Harjoittelun tehonkulutus. Näytön wattialue 0 ~ 999. Wattien ohjausohjelman asetusalue 0 ~ 350.

【TOIMINTAOHJE】

(1) KÄYNNISTYSPAINIKE –

- 1-1 Kytke verkkolaite virran kytkemiseksi ohjaustauluun. Järjestelmän sumneri piippaa tämän merkiksi.
- 1-2 LCD-näytön kaikki segmentit näkyvät kahden sekunnin ajan sekä "78.0" (pyörän halkaisija), "E" (EU) ja "K" (KM) sekunnin ajan.

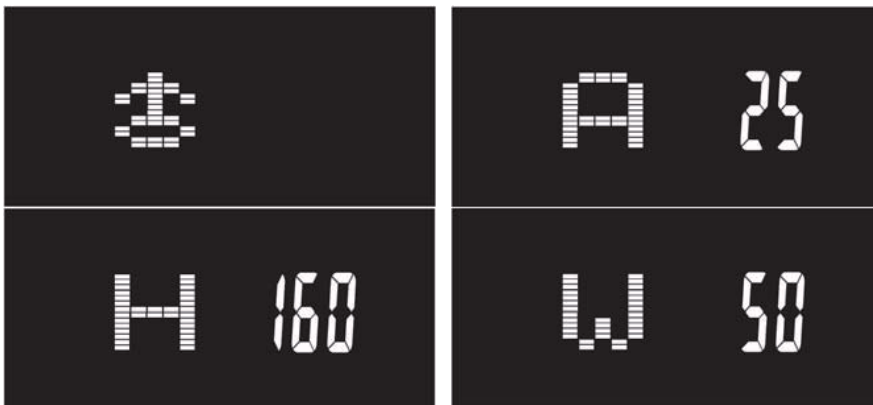


(2) KÄYTTÄJÄPROFIILIN ASETTAMINEN –

2-1 Valitse käyttäjäprofiili U1~U4 painamalla näppäimiä UP (▲) tai DOWN (▼). Kun käyttäjäprofiili on valittu, vahvista se painamalla "ENTER".



2-2 Paina "ENTER" aina, kun arvo määritetään kohdassa Sukupuoli (♀♂), Ikä (A), Pituus (H) ja Paino (W). Kaikki syötetyt tiedot tallennetaan käyttäjäprofiiliin U1~U4.



(3) HARJOITTELUN VALINTA –

3-1 Ohjelmat näytetään LCD-näytöllä järjestyksessä MANUAL (manuaalinen) → 12 PROGRAMS (12 ohjelmaa) → H.R.C. (syke) → WATT (watti) → USER PROGRAM (käyttäjäohjelma) → MANUAL (manuaalinen)



3-2 Valitse ohjelma painamalla UP (▲) ja DOWN (▼) ja vahvista valinta painamalla "ENTER".

Manual-tila

Säädä harjoittelun vastus manuaalisesti.

1. Valitse harjoitteluohjelma painamalla UP tai DOWN. Valitse **M** (Manuaalinen) ja vahvista valinta painamalla ENTER.
2. Paina UP tai DOWN ja aseta LEVEL (taso), TIME (aika), DISTANCE (matka),

CALORIES (kalorit) ja PULSE (syke). Vahvasta valinta painamalla ENTER.


3. Aloita harjoittelu painamalla START/STOP. Säädä vastusta painamalla UP tai DOWN.
4. Siirrä harjoittelu taukotilaan painamalla START/STOP. Palaa päävalikkoon painamalla RESET.



(Manual-tila)

Program-tila

Valitse valmiiksi määritetty harjoitteluohjelma.


1. Valitse harjoitteluohjelma painamalla UP tai DOWN. Valitse  (Ohjelma) ja vahvasta valinta painamalla ENTER.
2. Valitse harjoittelun LEVEL (taso) ja TIME (aika) painamalla UP tai DOWN.
3. Aloita harjoittelu painamalla START/STOP. Säädä vastusta painamalla UP tai DOWN.
4. Siirrä harjoittelu taukotilaan painamalla START/STOP. Palaa päävalikkoon painamalla RESET.

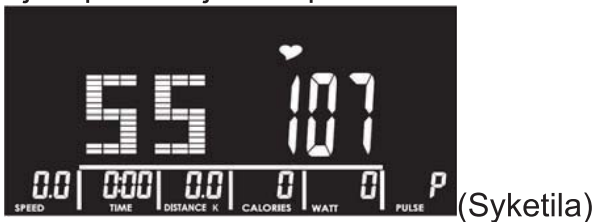


(Program-tila)

Syketila (H.R.C)


Aseta harjoittelun tavoitesyke.

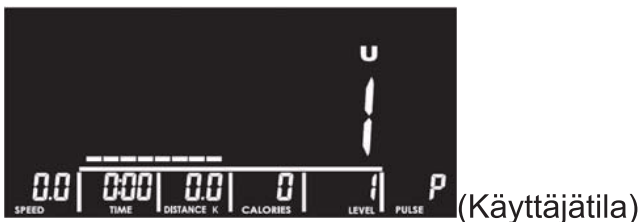
1. Valitse harjoitteluohjelma painamalla UP tai DOWN, valitse  (Syke) ja vahvista valinta painamalla ENTER.
2. Valitse 55%, 75%, 90% tai TA (tavoitesyke) painamalla UP tai DOWN. (oletusarvo: 100).
*Kaava: $(220 - \text{Ikä}) \times ___\%$
*Esimerkki: 25-vuotias valitsee 75%, tavoitesykkeeksi saadaan $(220 - 25) \times 75\% = 146/\text{min}$
3. Valitse harjoittelu-aika (TIME) painamalla UP tai DOWN.
4. Aloita ja lopeta harjoittelu painamalla START/STOP.



Käyttäjätila


Aseta oma harjoitteluprofiili.

1. Valitse harjoitteluohjelma painamalla UP tai DOWN. Valitse  (Käyttäjä) ja vahvista valinta painamalla ENTER.
2. Aseta kunkin palkin vastus painamalla UP tai DOWN ja siirry seuraavaan palkkiin painamalla ENTER. Lopeta asetukset pitämällä MODE-näppäintä painettuna.
3. Valitse harjoittelu-aika (TIME) painamalla UP tai DOWN.
4. Aloita harjoittelu painamalla START/STOP. Säädä vastusta painamalla UP tai DOWN.
5. Siirrä harjoittelu taukotilaan painamalla START/STOP. Palaa päävalikkoon painamalla RESET.



Watti-arvo

Tarkkaile harjoittelun energiankulutusta.

1. Valitse harjoitteluohjelma painamalla UP tai DOWN. Valitse  (Watti) ja vahvista valinta painamalla ENTER.
2. Aseta WATT-tavoite painamalla UP tai DOWN.
3. Aseta TIME (aika) painamalla UP tai DOWN.
4. Aloita ja lopeta harjoittelu painamalla START/STOP.



Rasvaprosenttitila

Määritä kehon rasvaprosentti ja painoindeksi (BMI).

1. Kun harjoittelu lopetetaan, paina BODY FAT -näppäintä (RASVAPROSENTTI).
2. Pidä kahvoista kiinni 8 sekuntia, jolloin tietokone näyttää painoindeksin (B) ja rasvaprosentin (F).

*Määritä kehon rasvaprosenttialue alla olevasta rasvaprosenttitaulukosta.

*Määritä painoindeksialue alla olevasta painoindeksitaulukosta.

3. Palaa päävalikkoon painamalla uudelleen BODY FAT -näppäintä (rasvaprosentti).

"E-1"-- Näytetään, kun sykesignaalia ei ole havaittu tai

"E-4" – Näytetään, kun rasvaprosentti on alle 5 tai yli 50 ja painoindeksitulokset on alle 5 tai yli 50.



(Rasvaprosenttitila)

<VIITE>

Painoindeksi (B.M.I.)

PAINOINDEKSI	MATALA	MATALA/KESKI	KESKI	KESKI/KORKEA
ALUE	<20	20-24	24.1-26.5	>26.5

RASVAPROSENTTI:

RASVA-%	MATALA	MATALA/KESKI	KESKI	KESKI/KORKEA
MIES	<13%	13%-25.9%	26%-30%	>30%
NAINEN	<23%	23%-35.9%	36%-40%	>40%

Palautustila

Tarkkaile palautussykkeen tilaa.

1. Kun sykearvo näytetään tietokoneella (pidä kahvoista kiinni), paina RECOVERY-painiketta (palautus).
2. TIME (aika) näyttää "0:60" (sekuntia) ja alkaa laskea alaspäin.
3. Tietokone näyttää palautussyketasot F1 - F6 alaslaskennan jälkeen.

*Määritä palautustaso alla olevan taulukon avulla.



(Palautustila)

1.0	OUTSTANDING
$1.0 < F < 2.0$	EXCELLENT
$2.0 < F < 2.9$	GOOD
$3.0 < F < 3.9$	FAIR
$4.0 < F < 5.9$	BELOW AVERAGE
6.0	POOR

Huomio! Kaikki asetetut arvot menetetään, kun verkkolaite irrotetaan laitteesta. Ohjaustaulu on tarkoitettu ainoastaan yhden harjoittelun käyttöön.

Käyttäjäprofiilien U1-U4 lisäksi muita harjoitteluprofiileja ei voida tallentaa kaikissa tiloissa.